

**Futaba**  
**GYA460**  
 6-axis Flight Control  
**Quick Reference**



Vielen Dank für den Kauf des Futaba GYA460 6-Achsen Gyro. Diese Anleitung dient als Zusammenfassung über die wichtigsten Funktionen und Einstellungen sowie Einbau-Hinweise zum GYA460. Beachten Sie für einen sicheren Betrieb, dass die Einstellungen vorgängig von einem erfahrenen Modellbauer überprüft werden sollten.

Der GYA460 von Futaba verfügt über 3 Modi, welche je nach LED Farbe am Gyro erkennbar sind.

Blau-> Beginner Mode

Der Winkel der Fluglage ist auf 80° begrenzt. Sobald die Knüppel losgelassen werden, stabilisiert sich das Modell automatisch und geht in einen Horizontalflug über.

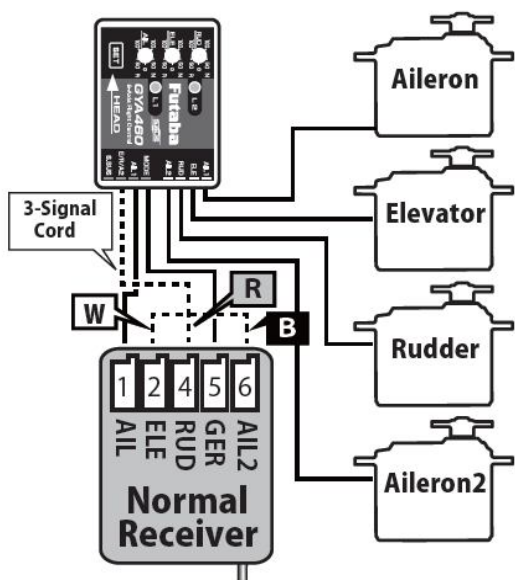
Gelb-> Gyro Off Mode

Gyro ist ausgeschaltet, das Modell fliegt ohne Kreiselunterstützung

Rot-> Gyro Mode

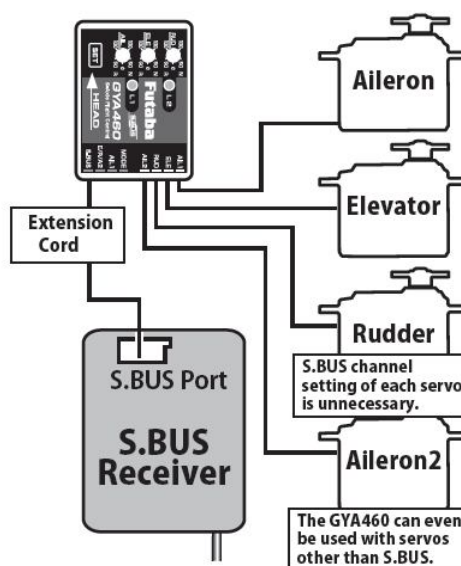
Acromodus, Kreiselunterstützung ohne Auto-Level

**Anschluss-Schema konventionell**



- GYA Anschluss MODE-> an Empfänger CH-5
- GYA Anschluss AIL1-> an Empfänger AIL (CH-1)
- GYA Anschl. E/R/A2 (3-fach Kabel verwenden)
- > weisses Kabel an Empfänger ELE(CH-2)
- >rotes Kabel an Empfänger RUD(CH-4)
- >schwarzes Kabel an Empfänger AIL2 (CH-6)

**Anschluss-Schema S-BUS**

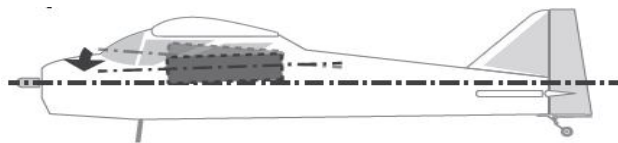


GYA460 Anschluss SBUS ->an Empfänger SBUS

Belegung am Empfänger:

- CH1->AIL, CH2->ELE, CH3-> THR
- CH4 ->RUD, CH5-> GEAR, CH6-> AIL2

**Einbauhinweis GYA460 im Modell**



GYA460 muss waagrecht montiert werden

Pfeil „HEAD“ zeigt in Flugrichtung, Label GYA460 nach oben

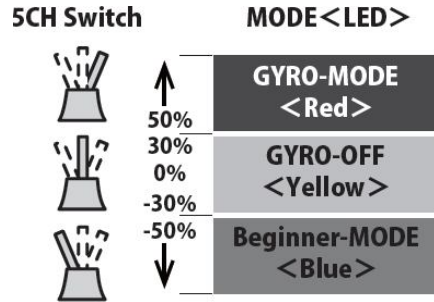
Für andere Einbaulagen ( zBsp seitlich am Rumpf, oder kopfüber) muss das Gyro Setting entsprechend verändert werden.

Zur Befestigung keine weiche Unterlage verwenden, GYA460 nicht in Schaumstoff einwickeln, kein Velcro o.Ä.verwenden. Benutzen Sie ausschliesslich den beigelegten Tape-Pad zur Befestigung.

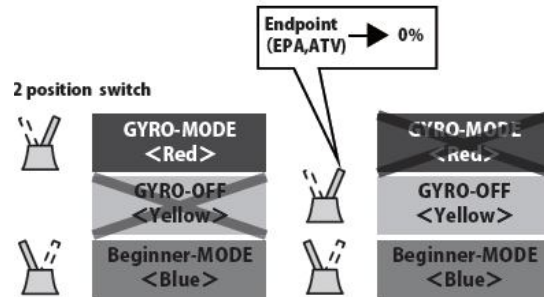
## Einstellungen am Sender

Belegen Sie CH5 ihrer Fernsteuerung mit einem 3-fach Schalter, dem die Funktion GEAR zugewiesen wird.

Damit können sie bequem zwischen den 3 Modi Beginner / Gyro OFF / Gyro Mode hin- und herschalten.



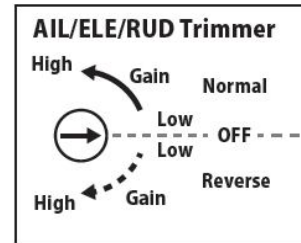
Alternativ können auch zwei 2-fach Schalter verwendet werden. Wählen Sie die Einstellungen für den 2.Schalter entsprechend dem Bild.



## Einstellen von Gyro Gain und Wirkrichtung

Die 3 Gyros AIL / RUD/ ELE können individuell an den Potentiometern mithilfe des Mini Schraubendrehers eingestellt werden. Die Mittelposition entspricht Gyro Gain=0, die Wirkrichtung wird je nach Drehrichtung bestimmt bzw umgekehrt.

Verwenden Sie zum Anfang eine Einstellung von ca 45°, zur Nachjustierung nur in kleinen Schritten ( ca5°) korrigieren.



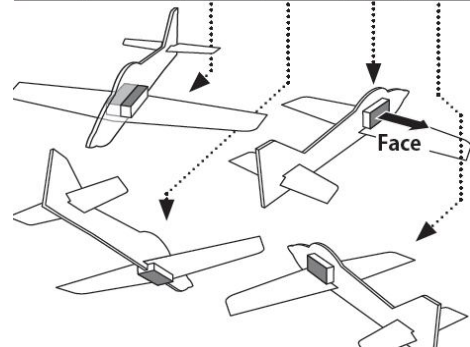
## Einstellen von GYA460 / Gyro Setting

Vorgehensweise

1. Gyro in Betrieb nehmen
2. GYA460 SET Button mindestens 2 Sek gedrückt halten (LED1 leuchtet dann blau)
3. Erneutes drücken des SET Button verändert den Wert (LED2)
4. Doppelklicken des SET Button wechselt das Menu (LED1)
5. SET Button 2 Sek drücken-> Wertübernahme und verlassen

Mögliche Einstellungen ( Bedeutung LED1/2)

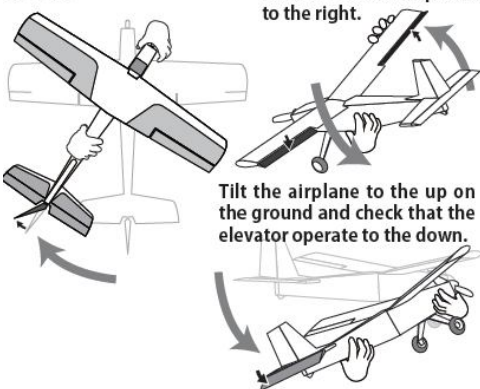
Item		Value			
		LED2(L2)			
	LED1(L1)	Blue (Default)	Green	Red	Yellow
Green	Tail type	Normal	Flying Wing	—	—
Blue	Install-Direction	Face up	Face down	Face right	Face left



Tilt the airplane to the right on the ground and check that the rudder operate to the left.

Tilt the airplane to the left on the ground and check that the ailerons operate to the right.

Tilt the airplane to the up on the ground and check that the elevator operate to the down.



Überprüfen Sie die Einstellungen und Wirkrichtung vor dem Flug, indem Sie das Modell wie im Bild links entsprechend bewegen. Dabei die Kreiselkorrektur bzw Ruderausschläge beobachten.