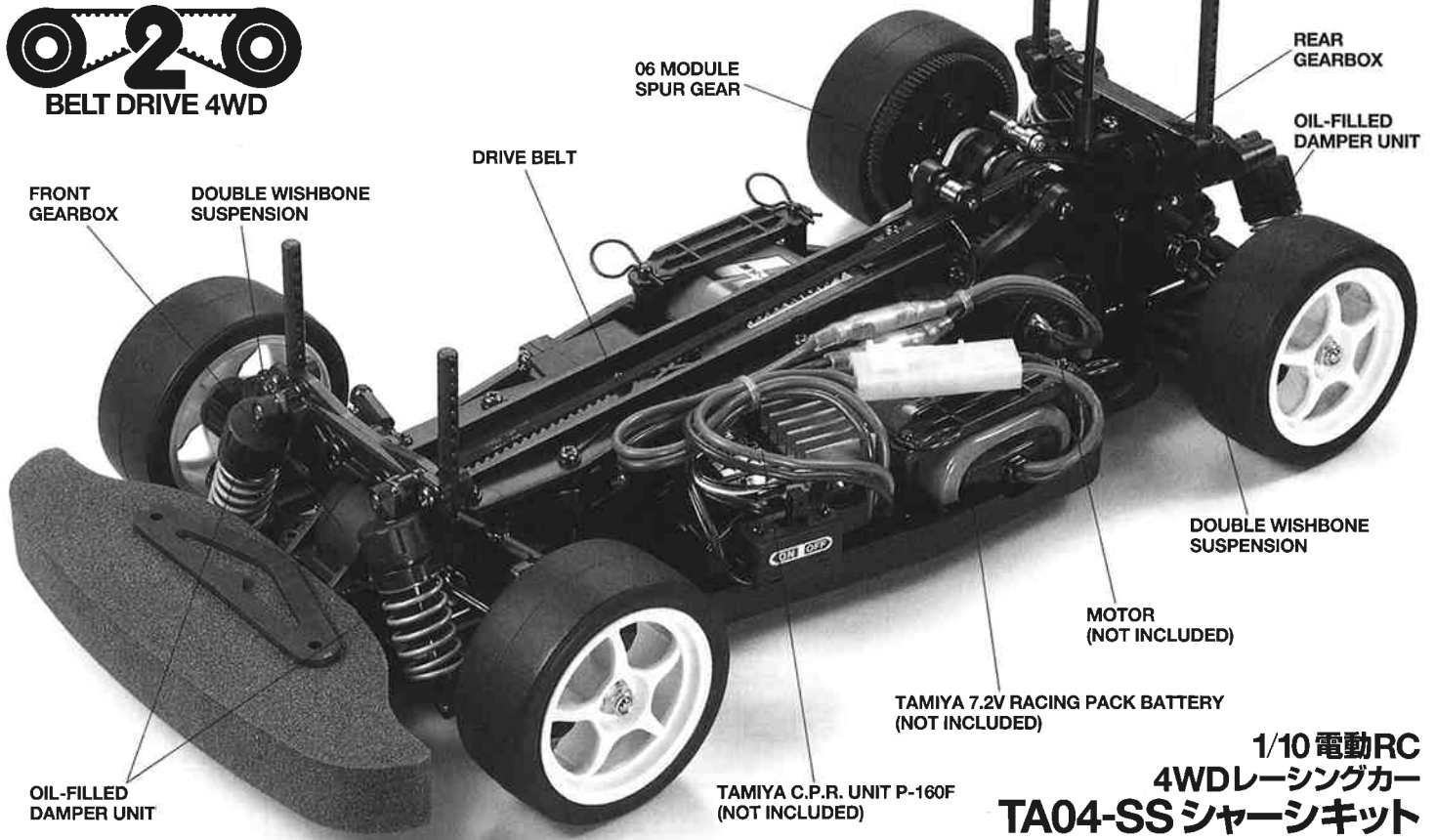


2.0
BELT DRIVE 4WD



FRONT GEARBOX

DOUBLE WISHBONE SUSPENSION

DRIVE BELT

06 MODULE SPUR GEAR

REAR GEARBOX

OIL-FILLED DAMPER UNIT

DOUBLE WISHBONE SUSPENSION

MOTOR (NOT INCLUDED)

TAMIYA 7.2V RACING PACK BATTERY (NOT INCLUDED)

TAMIYA C.P.R. UNIT P-160F (NOT INCLUDED)

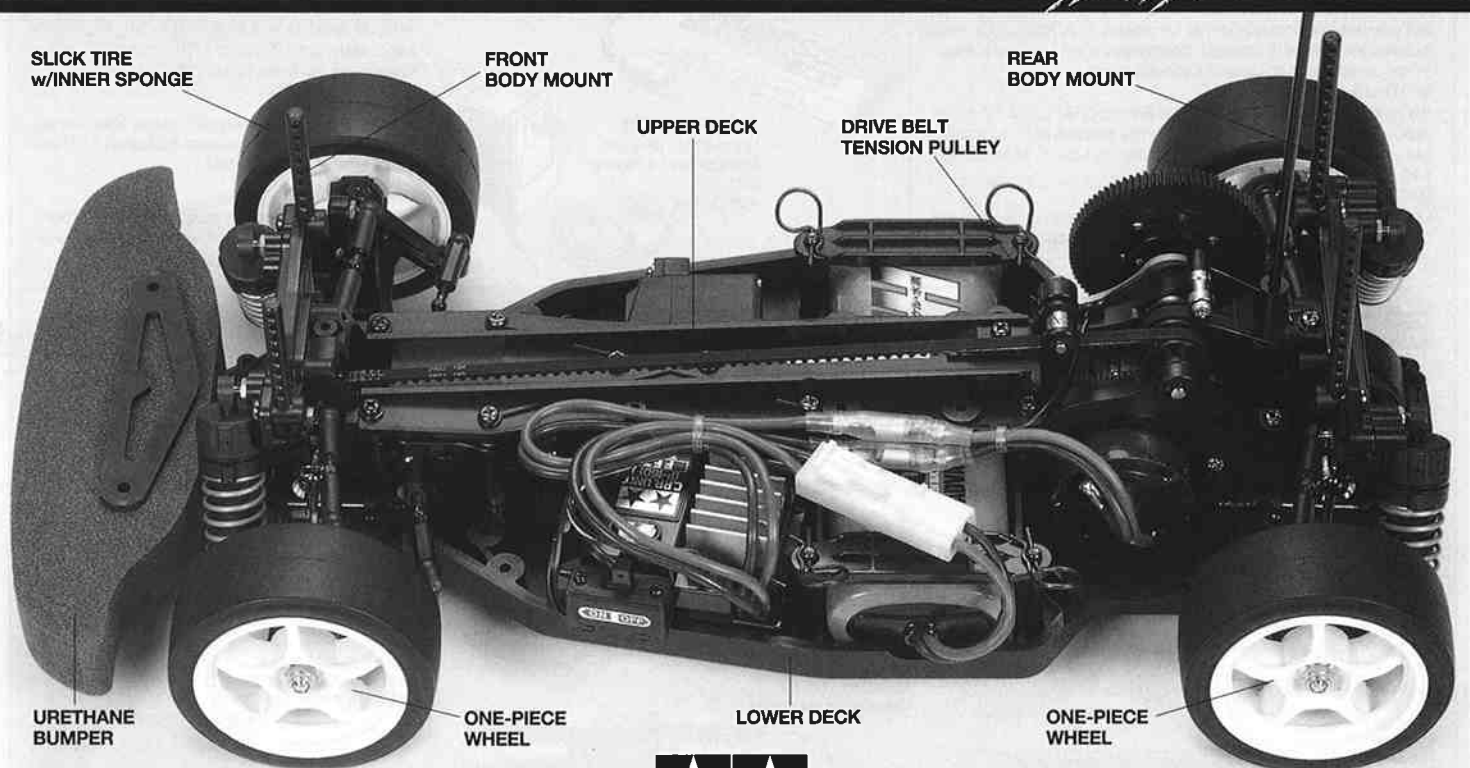
1/10 電動RC
4WDレーシングカー
TA04-SSシャーシキット

1/10th SCALE R/C 4WD HIGH PERFORMANCE RACING CAR

TA04-SS

BELT DRIVE 4WD CHASSIS KIT

モーター、RC装置、走行用バッテリーはキットには含まれません。



SLICK TIRE w/INNER SPONGE

FRONT BODY MOUNT

REAR BODY MOUNT

UPPER DECK

DRIVE BELT TENSION PULLEY

URETHANE BUMPER

ONE-PIECE WHEEL

LOWER DECK

ONE-PIECE WHEEL



TA04-SS 1/10th SCALE RADIO CONTROL 4WD HIGH PERFORMANCE RACING CAR CHASSIS KIT

●小学生や組立になれない方は、保護者の方や模型にくわしい方にお手伝いをお願いしてください。

組み立てる前に用意する物 ITEMS REQUIRED ERFORDERLICHES ZUBEHÖR OUTILLAGE NECESSAIRE

《ラジオコントロールメカ》

このRCカーには、タミヤ・アドスペックGT-Iプロポセット (1/10・1/12RCカー用) をおすすめします。また、他のプロポセットを使用する場合はFETアンプ付き2チャンネルプロポをご使用ください。

★取り扱いについては、それぞれの説明書をご覧ください。

《走行用モーター》

★キットにはモーターは含まれていません。P19を参考に、付属の25Tピニオン (06モジュール) に合わせ、最適なギヤ比のとれるモーターを選択してください。(推奨モーター、RS-540スポーツチューン)

《走行用バッテリー・充電器》

このキットはタミヤ・バッテリー7.2Vレーシングバック専用です。専用充電器とともにご用意ください。

RADIO CONTROL UNIT

Tamiya Adspec GT-I 2 channel R/C unit for 1/10, 1/12 scale R/C models is suggested for this model. The amplifier boosted speed control and receiver are combined in the C.P.R. Unit, allowing easy installation. Other 2 channel R/C units using an electronic speed control can also be used.

MOTOR

★This kit does not include motor. Refer to page 19 and purchase separately sold electric motor, which is suitable for included 25T pinion gear (06 module). RS-540 Sport-Tuned Motor is recommended.

POWER SOURCE

This kit is designed to use a Tamiya 7.2V Racing Pack. Charge batteries according to manual.

RC-EINHEITEN

Die Tamiya Adspec GT-I 2-Kanal RC-Einheit ist für Funkfernsteuermotoren im Maßstab 1:10 und 1:12 geeignet und wird auch für dieses Modell empfohlen. Der Fahrtenregler mit Nachverstärker und Empfänger sind in der C.P.R. Einheit kombiniert und ermöglichen leichten Einbau. Andere 2-Kanal-Einheiten mit elektronischer Geschwindigkeitskontrolle können ebenfalls verwendet werden.

MOTOR

★Dieser Bausatz enthält keinen Motor. Beachten Sie Seite 19 und kaufen Sie einen getrennt erhältlichen Elektromotor, der zu dem enthaltenen 25Z Antriebszahnrad (Modul 0.6) passt. Es wird ein RS-540 Sport-Tuned Motor empfohlen.

STROMQUELLE

Für diesen Bausatz benötigt man den Tamiya 7.2V Racing Pack. Den Akku gemäß Anweisung aufladen.

RADIOCOMMANDE

La radiocommande 2 canaux ADSPEC GT-I conçue pour les modèles R/C électriques au 1/10^e et au 1/12^e est vivement conseillée pour ce modèle. Le variateur et le récepteur sont compris dans un même boîtier: l'unité C.P.R.; ce qui permet une installation et un accès plus aisés. D'autres radiocommandes 2 canaux comprenant un variateur électronique peuvent également être utilisées.

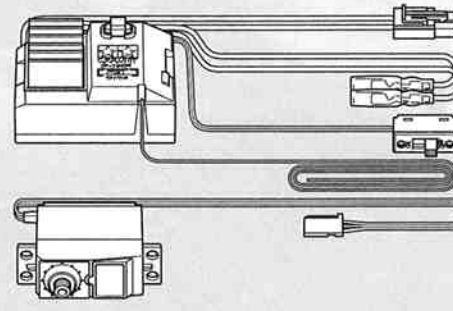
MOTEUR

★Ce kit n'inclut pas de moteur. Se reporter page 19 et se procurer un moteur électrique vendu séparément compatible avec le pignon 25 dents (module 0.6) fourni. Moteur RS-540 Sport-Tuned recommandé.

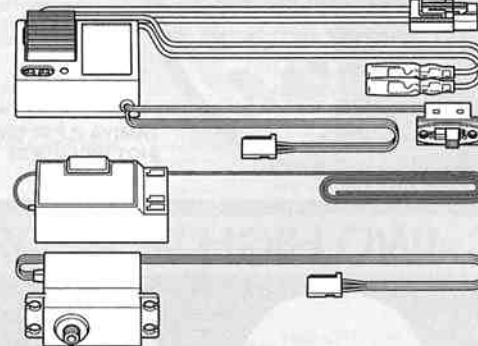
BATTERIE DE PROPULSION

Le moteur qui équipe ce modèle peut être alimenté par une batterie Tamiya 7,2V Racing. Charger la batterie selon les indications du manuel du chargeur.

タミヤ・アドスペックGT-Iプロポ
Tamiya ADSPEC GT-I 2-channel R/C system
Tamiya ADSPEC GT-I 2-Kanal R/C System
Ensemble RC Tamiya ADSPEC GT-I 2 voies



FETアンプ付き2チャンネルプロポ
Standard 2ch. R/C unit plus electronic speed control
Normale 2-Kanal RC-Einheit mit Elektronischem Fahrtenregler
Ensemble à 2 voies standard plus variateur de vitesse électronique



RS-540スポーツチューンモーター
RS-540 Sport-Tuned Motor
Moteur RS-540 Sport-Tuned



タミヤ・7.2Vレーシングバック
Tamiya 7.2V Racing Pack
Tamiya 7.2V Racing Pack
Batterie Tamiya 7.2V. Racing



トヨタ MR-S レーシング
TOYOTA MR-S RACING



《走行用ボディ》

★キットにはボディは含まれていません。1/10RC電動カー-TA04-SS用ボディパーツセットを別にお買い求めください。

BODY SHELL

★Body shell is not included in kit. Purchase separately sold Tamiya 1/10 scale R/C polycarbonate body parts set (TA04-SS).

KAROSSERIE

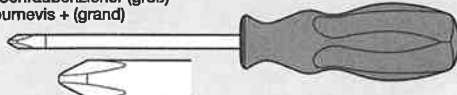
★Dieser Baukasten enthält keine Karosserie. Tamiya Lexan Karosserieset Maßstab 1/10 separat erhältlich (TA04-SS).

CARROSSERIE

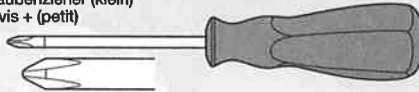
★Ce kit n'inclut pas la carrosserie. Se procurer séparément une carrosserie polycarbonate éthelle 1:10 TAMIYA (TA04-SS).

《用意する工具》 TOOLS RECOMMENDED / BENÖTIGTE WERKZEUGE / OUTILLAGE

+ドライバー (大)
+ Screwdriver (large)
+ Schraubenzieher (groß)
Tournevis + (grand)



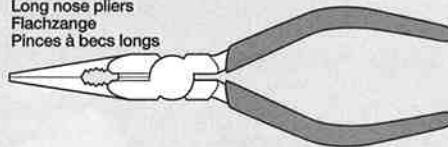
+ドライバー (小)
+ Screwdriver (small)
+ Schraubenzieher (klein)
Tournevis + (petit)



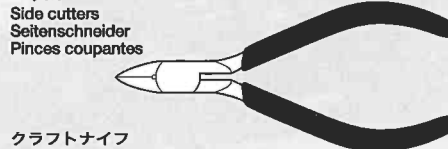
ピンセット
Tweezers
Pinzette
Précettes



ラジオペンチ
Long nose pliers
Flachzange
Pincès à becs longs



ニッパー
Side cutters
Seitenschneider
Pincès coupantes



クラフトナイフ
Modeling knife
Modellbaumesser
Couteau de modélisme



瞬間接着剤 (タイヤ用)
Instant cement
Sekundenkleber
Colle rapide



★この他に、ヤスリやウエス、また、Eリングセッターがあると便利です。

★Pin vise, tool for 2mm E-ring, file and soft cloth will also assist in construction.

★Hilfreich für den Zusammenbau können sein: kleiner Schraubstock, Feile, Werkzeug für 2mm E-Ring, weiches Tuch.

★Outil à percer, outil pour circlip de 2mm, lime et chiffon doux seront également utiles.

2mmEリングセッター
Tool for 2mm E-ring
Werkzeug für 2mm E-Ring
Outil pour circlip de 2mm





●組み立てる前に説明図を必ずお読みください。また、保護者の方もお読みください。



●小さなお子様のいる場所での工作はおやめください。小さな部品やビニール袋を口に入れたりする危険があります。



●小学生やうまく組み立てられない方は、保護者の方やRCカーに詳しい方にお手伝いをお願いしてください。



●工具で固い物を切らないでください。刃が折れるなどの危険があります。



●色を塗る時や、接着剤を使う場合は必ず窓を開けて換気に注意してください。



●組み立てる時はまわりに注意してください。また、工具を振り回すようなことはやめてください。

CAUTION

- Read carefully and fully understand the instructions before commencing assembly. A supervising adult should also read the instructions if a child assembles the model.
- When assembling this kit, tools including knives are used. Extra care should be taken to avoid personal injury.
- Read and follow the instructions supplied with paints and/or cement, if used (not included in kit).
- Keep out of reach of small children. Children must not be allowed to suck any part, or pull vinyl bag over the head.

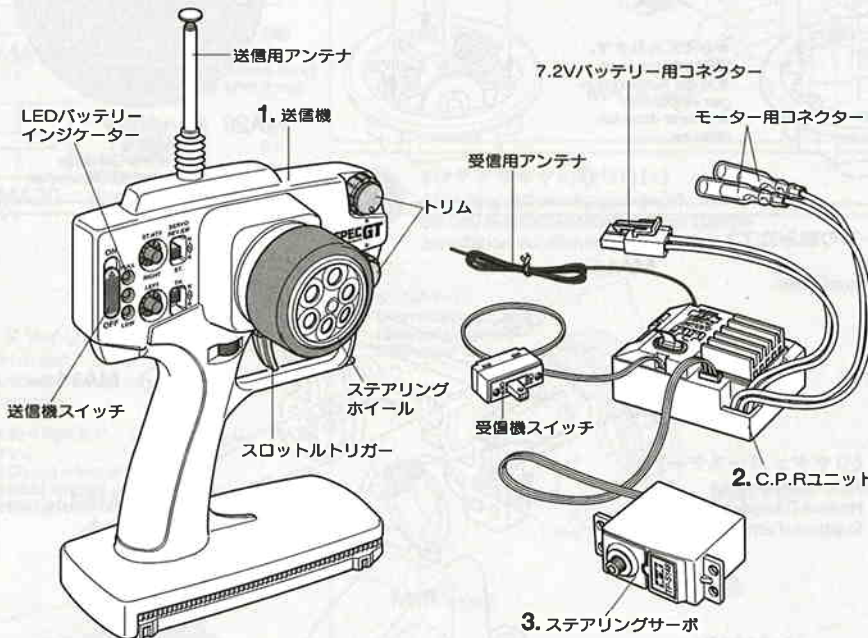
VORSICHT

- Bevor Sie mit dem Zusammenbau beginnen, sollten Sie alle Anweisungen gelesen und verstanden haben. Falls ein Kind das Modell zusammenbaut, sollte ein beaufsichtigender Erwachsener die Bauanleitung ebenfalls gelesen haben.
- Beim Zusammenbau dieses Bausatzes werden Werkzeuge einschließlich Messer verwendet. Zur Vermeidung von Verletzungen ist besondere Vorsicht angebracht.
- Wenn Sie Farben und/oder Kleber verwenden (nicht im Bausatz enthalten), beachten und befolgen Sie die dort beiliegenden Anweisungen.
- Bausatz von kleinen Kindern fernhalten. Verhüten Sie, daß Kinder irgendwelche Bauteile in den Mund nehmen oder Plastiktüten über den Kopf ziehen.

PRECAUTIONS

- Bien lire et assimiler les instructions avant de commencer l'assemblage. La construction du modèle par un enfant doit s'effectuer sous la surveillance d'un adulte.
- L'assemblage de ce kit requiert de l'outillage, en particulier des couteaux de modélisme. Manier les outils avec précaution pour éviter toute blessure.
- Lire et suivre les instructions d'utilisation des peintures et ou de la colle, si utilisés (non inclus dans le kit).
- Garder hors de portée des enfants en bas âge. Ne pas laisser les enfants mettre en bouche ou sucer les pièces, ou passer un sachet vinyl sur la tête.

《タミヤ・アドスペック GT- I プロポ》 TAMIYA ADSPEC GT-I 2-CHANNEL R/C SYSTEM



《2チャンネルプロポの名称》

1. ●送信機=コントロールボックスとなるもので、ステアリング、スロットルの操作を電波信号に変えて発信します。
2. ●C.P.R.ユニット=FETアンプと受信機が一体となったものです。●受信機=送信機からの電波を受け、それをアンプやサーボにつなえます。●FETアンプ=受信機が受けた電波信号を電気的な信号に変え、車のスピードをコントロールします。
3. ●ステアリングサーボ=受信機が受けた電波信号を機械的な動きに変え、ハンドルを切ります。

COMPOSITION OF 2 CHANNEL R/C UNIT

1. ●Transmitter: Serves as control box. Steering wheel/stick and throttle trigger/stick movements are transformed into radio signals which are transmitted through the antenna.
2. ●C.P.R. Unit: The electronic speed control is combined with the receiver in this unit. ●Receiver: Accepts signals from the transmitter and converts them into pulses that operated the model's servo and speed control. ●Electronic Speed Control: Accepts signals received from the receiver and controls the current going to the motor.
3. ●Steering servo: Transforms signals received from the receiver into mechanical movements.

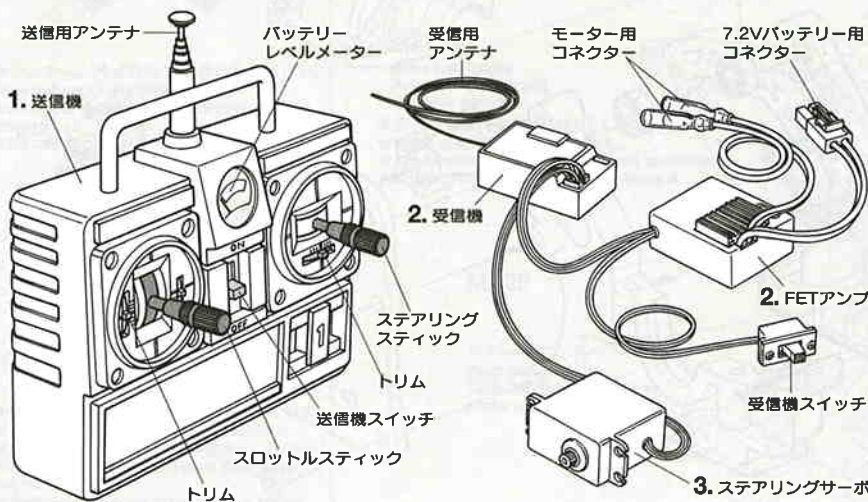
ZUSAMMENSTELLUNG DER 2-KANAL RC-EINHEIT

1. ●Sender: Dient als Steuergerät. Lenkrad/-knüppel- und Gaszuggriff/-knüppelbewegungen werden in Funksignale umgewandelt und über die Antenne ausgesendet.
2. ●C.P.R.-Einheit: Der Elektronische Fahrtenregler ist im Empfänger integriert. ●Empfänger: Der Empfänger nimmt die Signale des Senders auf und wandelt sie in Steuerimpulse für das Lenkservo und den Fahrtenregler um. ●Elektronischer Fahrtenregler: Erhält Steuersignale vom Empfänger und regelt den zum Motor fließenden Strom.
3. ●Lenkservo: Wandelt die vom Empfänger kommenden Lenksignale in mechanische Bewegung um.

COMPOSITION D'UN ENSEMBLE RC 2 VOIES

1. ●Emetteur: sert de boîtier de commande. Les actions sur le manche de direction/volant ou sur le manche de gaz/gâchette sont converties en signaux radio transmis par le biais de l'antenne.
2. ●Unité C.P.R.: ensemble combinant récepteur et variateur électronique de vitesse. ●Récepteur: capte les signaux de l'émetteur, les convertit en impulsions et contrôle les mouvements du(des) servo(s) et le variateur électronique. ●Variateur électronique de vitesse: reçoit un signal du récepteur et régule la quantité de courant alimentant le moteur.
3. ●Servo de direction: convertit les signaux émanant du récepteur en mouvements mécaniques.

《FETアンプ付きプロポ》 2 CHANNEL R/C UNIT PLUS ELECTRONIC SPEED CONTROL





作る前にならず
お読みください。
Read before assembly
Erst lesen - dann bauen.
Lisez avant l'assemblage.

★組立てに入る前に説明図を最後までよく見て、全体の流れをつかんでください。
★お買い求めの際、また組立ての前には必ず内容をお確かめください。万一不良部品、不足部品などありました場合には、お買い求めの販売店にご相談ください。
★小さなビス、ナット類が多く、よく似た形の部品もあります。図をよく見てゆっくり確実に組んでください。金具部品は少し多目に入っています。予備として使ってください。
このマークはグリスを塗る部分に指示しました。
必ず、グリスアップして、組みこんでください。

★Study the instructions thoroughly before assembly.
★There are many small screws, nuts and similar parts. Assemble them carefully referring to the drawings. To prevent trouble and finish the model with good performance, it is necessary to assemble each step exactly as shown.
★This kit does not require liquid thread lock for assembly.
Apply grease to the places shown by this mark.
Apply grease first, then assemble.

★Vor Baubeginn die Bauanleitung genau durchlesen.
★Viele kleine Schrauben und Muttern etc. müssen genau der Anleitung nach eingebaut werden. Exaktes Bauen bringt ein gutes Modell mit bester Leistung.
★Der Bausatz erfordert keine Schrauben-Sicherungs-Flüssigkeit.

Stellen mit diesem Zeichen erst fetten, dann zusammenbauen.

★Assimilez les instructions parfaitement avant l'assemblage.
★Il y a beaucoup de petites vis, d'écrous et de pièces similaires. Les assembler soigneusement en se référant aux dessins. Pour éviter les erreurs suivre les stades du montage dans l'ordre indiqué.
★Ce modèle ne nécessite pas l'emploi de frein-filet pour son montage.

Graisser les endroits indiqués par ce symbole.
Graisser d'abord, assembler ensuite.

A **1~6**
袋詰Aを使用します
BAG A / BEUTEL A / SACHET A

1 《デフギヤの組み立て》
Differential gear
Differentialgetriebe
Différentiel

2×13mmタッピングビス
Tapping screw
Schneidschraube
Vis taraudeuse
MA4 ×6

9mmワッシャー
Washer
Beilagscheibe
Rondelle
MA5 ×4

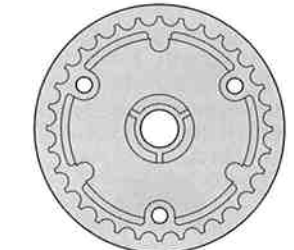
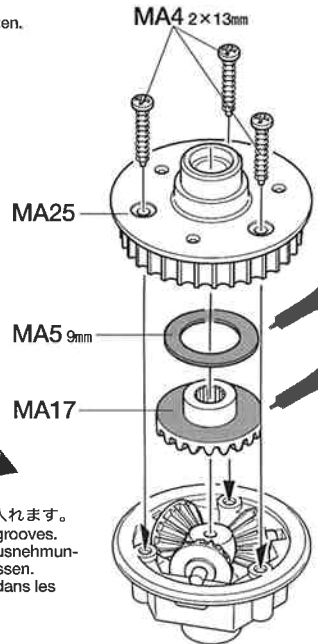
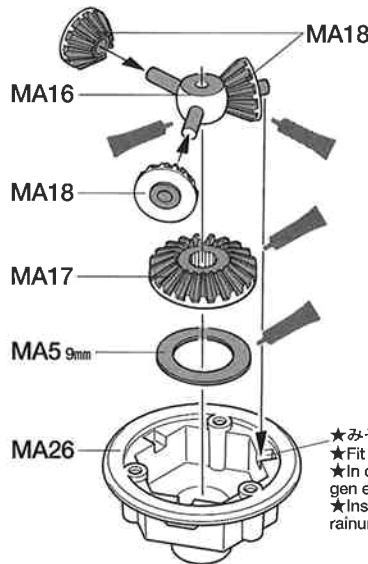
ベベルシャフト
Star shaft
Stern-Achse
Support de satellite
MA16 ×2

ベベルギヤ(大)
Large bevel gear
Kegelrad groß
Grand pignon conique
MA17 ×4

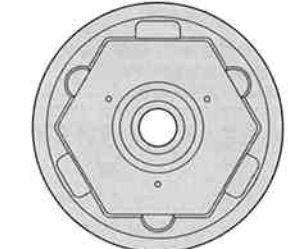
ベベルギヤ(小)
Small bevel gear
Kegelrad klein
Petit pignon conique
MA18 ×6

1 《デフギヤの組み立て》
Differential gear
Differentialgetriebe
Différentiel

★2個作ります。
★Make 2.
★2 Satz anfertigen.
★Faire 2 jeux.



MA25 32Tギヤデフプリー
32T Gear differential pulley
32Z Differential-Antriebsrad
Poulie de différentiel 32 dents



MA26 デフハウジング
Diff housing
Differential-Gehäuse
Logement de différentiel

★みぞに入れます。
★Fit into grooves.
★In die Ausnehmungen einpassen.
★Insérer dans les rainures.

2 《リアギヤケースの組み立て》
Rear gearbox
Hinteres Getriebegehäuse
Carter arrière

3×21mmタッピングビス
Tapping screw
Schneidschraube
Vis taraudeuse
MA1 ×1

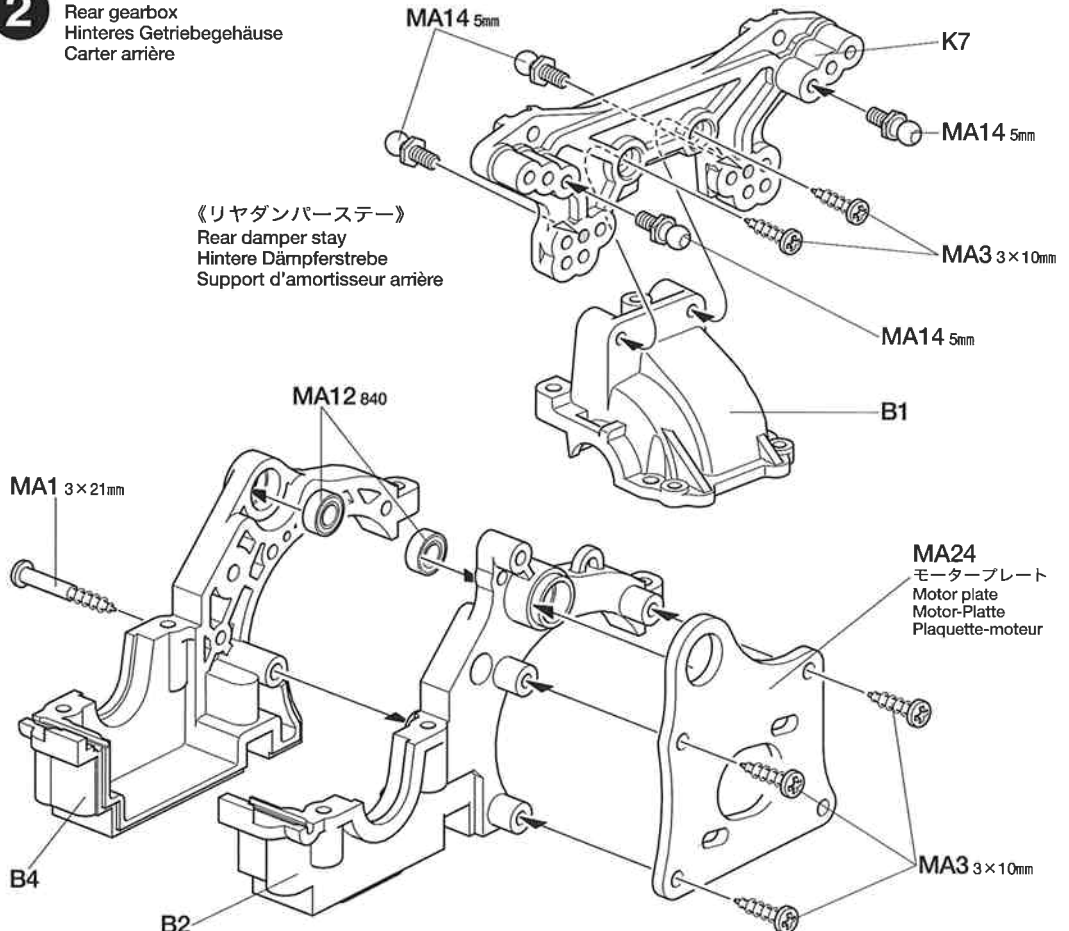
3×10mmタッピングビス
Tapping screw
Schneidschraube
Vis taraudeuse
MA3 ×5

840ベアリング
Ball bearing
Kugellager
Roulement à billes
MA12 ×2

5mmビローボール
Ball connector
Kugelkopf
Connecteur à rotule
MA14 ×4

2 《リアギヤケースの組み立て》
Rear gearbox
Hinteres Getriebegehäuse
Carter arrière

《リアダンパーステー》
Rear damper stay
Hintere Dämpferstrebe
Support d'amortisseur arrière



タミヤRCガイドブック

ラジオコントロールモデルをより楽しむ方へのガイドブックです。RCの基本的な知識、競技の仕方等詳しく解説、ご希望の方は模型店におたずね下さい。


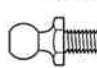
タミヤの総合カタログ


タミヤの全商品を掲載した総合カタログは年に一回発行。ご希望の方は模型店でおたずね下さい。

タミヤニュースを読もう




タミヤニュースはモデル作りの情報誌として多くの方に愛読されています。ご希望の方は模型店でおたずね下さい。当社より定期購読する方法もあります。

3 《リアアームの取り付け》
Attaching rear arms
Anbringung des hinteren Armes
Fixation des triangles arrière

-  3×10mmタッピングビス
Tapping screw
Schneidschraube
Vis taraudeuse
MA3 ×2
-  5mmビローボール
Ball connector
Kugelpopf
Connecteur à rotule
MA14 ×2

-  **MA8** ×2 3×48.5mmシャフト
Shaft
Achse
Axe

4 《リアデフギヤの取り付け》
Attaching differential gear (rear)
Einbau des Differentialgetriebes
(hinter)
Installation du différentiel (arrière)

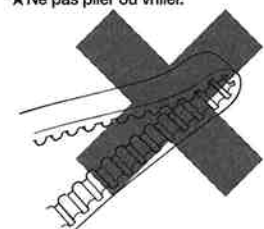
-  3×12mmタッピングビス
Tapping screw
Schneidschraube
Vis taraudeuse
MA2 ×2
-  3×10mmタッピングビス
Tapping screw
Schneidschraube
Vis taraudeuse
MA3 ×2
-  **MA11** ×2
1510ベアリング
Ball bearing
Kugellager
Roulement à billes

-  **MA19** ×1
ギヤボックスジョイント (長)
Gearbox joint (long)
Getriebegehäuse-Gelenk (lang)
Accouplement de pont (long)

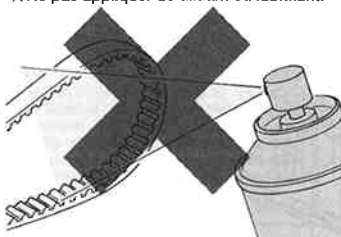
-  **MA20** ×1
ギヤボックスジョイント (短)
Gearbox joint (short)
Getriebegehäuse-Gelenk (kurz)
Accouplement de pont (court)

《ドライブベルト》
Drive belt
Antriebsriemen
Courroie

- ★折り曲げたり、ひねったりしないでください。
- ★Do not crimp or twist.
- ★Nicht knicken oder verdrehen.
- ★Ne pas plier ou vriller.

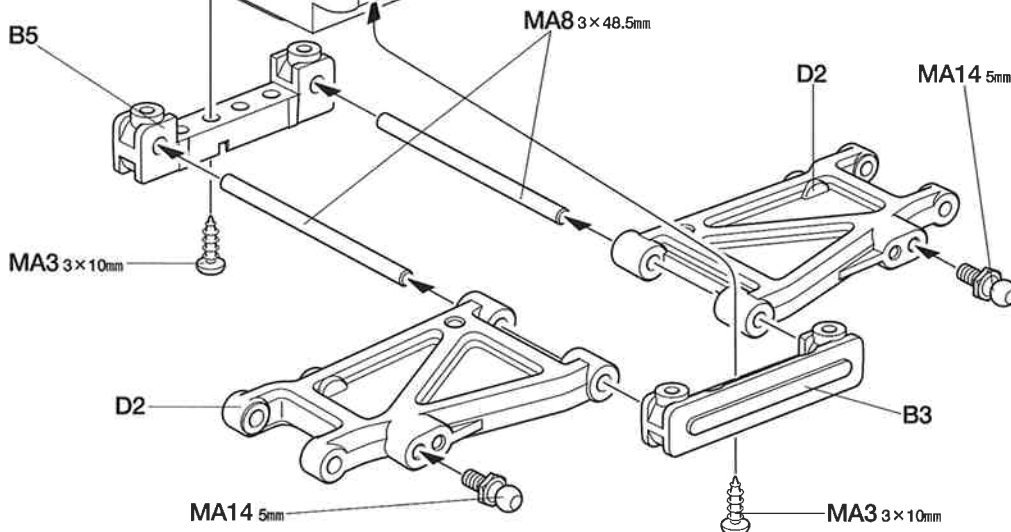
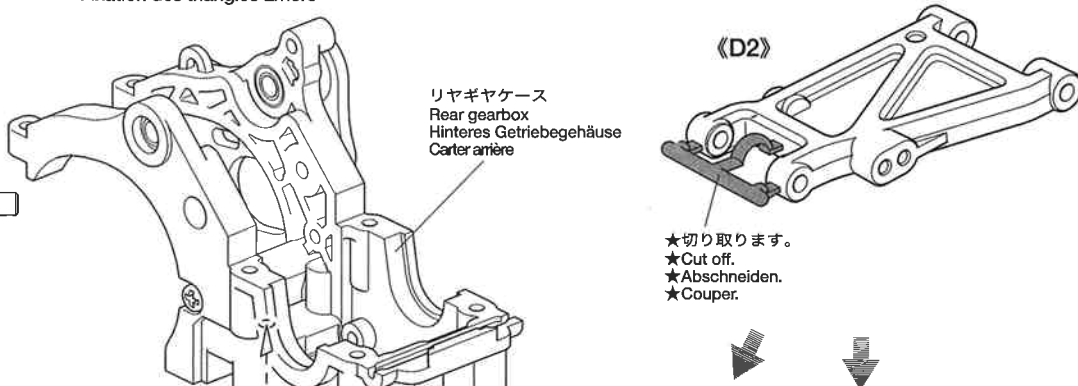


- ★シンナー、オイルをつけないでください。
- ★Do not apply any thinner or oil.
- ★Nicht mit Verdünner oder Öl in Berührung bringen.
- ★Ne pas appliquer de diluant ou lubrifiant.



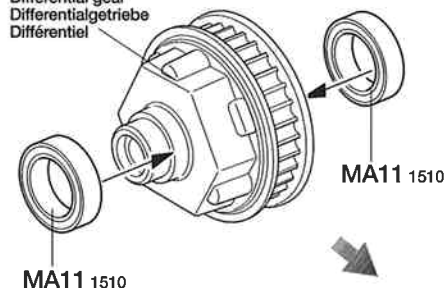
- ★ベルトの山がすりへったり、のびてしまったら、新しい物と交換してください。
- ★When worn out or overstretched, replace.
- ★Ersetzen, wenn verschlissen oder überdehnt.
- ★Remplacer une courroie usée ou détendue.

3 《リアアームの取り付け》
Attaching rear arms
Anbringung des hinteren Armes
Fixation des triangles arrière



4 《リアデフギヤの取り付け》
Attaching differential gear (rear)
Einbau des Differentialgetriebes (hinter)
Installation du différentiel (arrière)

デフギヤ
Differential gear
Differentialgetriebe
Différentiel



ベルト (短)
Drive belt (short)
Antriebsriemen (kurz)
Courroie (court)

- ★忘れずに取り付けてください。
- ★Make sure to attach drive belt.
- ★Antriebsriemen gemäß Abbildung anordnen.
- ★Positionner la courroie comme indiqué.

リアギヤケース
Rear gearbox
Hinteres Getriebegehäuse
Carter arrière

