

1/10th SCALE R/C 4WD HIGH PERFORMANCE RALLY CAR

# MITSUBISHI LANCER EVOLUTION VII WRC



**TB-01**  
SHAFT DRIVEN 4WD CHASSIS

FULL BALL BEARINGS  
フルベアリング仕様

1/10 電動RC4WDラリーカー

## TB-01

三菱ランサー エボリューションVII WRC



TAMIYA, INC.



3-7, ONDAWARA, SHIZUOKA-CITY, JAPAN.

# MITSUBISHI LANCER EVOLUTION VII WRC

●小学生や組立になれない方は、保護者の方や模型にくわしい方にお手伝いをお願いしてください。

## 組み立てる前に用意する物 ITEMS REQUIRED ERFORDERLICHES ZUBEHÖR OUTILLAGE NECESSAIRE

### 《ラジオコントロールメカ》

このRCカーには、タミヤ・アドスペックGT-1プロボセット(1/10・1/12RCカー用)をおすすめします。また、他のプロボセットを使用する場合はFETアンプ付き2チャンネルプロボをご使用ください。  
★取り扱いについては、それぞれの説明書をご覧ください。  
《走行用バッテリー・充電器》  
このキットはタミヤ・ニカドバッテリー・7.2Vレーシングパック専用です。専用充電器とともにご用意ください。

### RADIO CONTROL UNIT

Tamiya Adspec GT-1 2 channel R/C unit for 1/10, 1/12 scale R/C models is suggested for this model. The amplifier boosted speed control and receiver are combined in the C.P.R. Unit, allowing easy installation. Other 2 channel R/C units using an electronic speed control can also be used.

### POWER SOURCE

This kit is designed to use a Tamiya Ni-Cd 7.2V Racing Pack. Charge batteries according to manual.

### RC-EINHEITEN

Die Tamiya Adspec GT-1 2-Kanal RC-Einheit ist für Funkfernsteuermodelle im Maßstab 1:10 und 1:12 geeignet und wird auch für dieses Modell empfohlen. Der Fahrtenregler mit Nachverstärker und Empfänger sind in der C.P.R. Einheit kombiniert und ermöglichen leichten Einbau. Andere 2-Kanal-Einheiten mit elektronischer Geschwindigkeitskontrolle können ebenfalls verwendet werden.

### STROMQUELLE

Für diesen Bausatz benötigt man den Tamiya Ni-Cd 7.2V Racing Pack. Den Akku gemäß Anweisung aufladen.

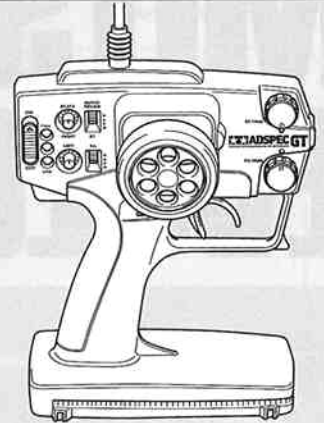
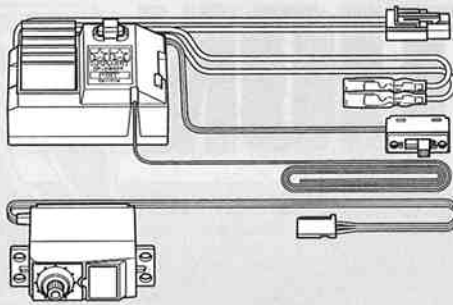
### RADIOCOMMANDE

La radiocommande 2 canaux ADSPEC GT-1 conçue pour les modèles R/C électriques au 1/10<sup>e</sup> et au 1/12<sup>e</sup> est vivement conseillée pour ce modèle. Le variateur et le récepteur sont compris dans un même boîtier: l'unité C.P.R.; ce qui permet une installation et un accès plus aisés. D'autres radiocommandes 2 canaux comprenant un variateur électronique peuvent également être utilisées.

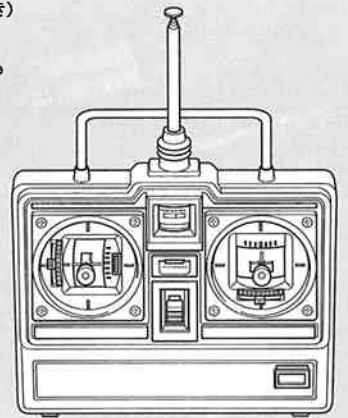
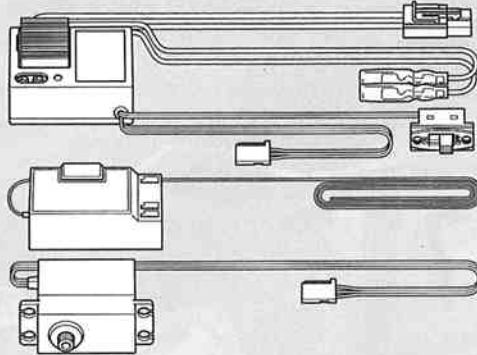
### BATTERIE DE PROPULSION

Le moteur qui équipe ce modèle peut être alimenté par une batterie Tamiya Ni-Cd 7,2V Racing. Charger la batterie selon les indications du manuel du chargeur.

タミヤ・アドスペックGT-1プロボ  
Tamiya ADSPEC GT-1 2-channel R/C system  
Tamiya ADSPEC GT-1 2-Kanal R/C System  
Ensemble RC Tamiya ADSPEC GT-1 2 voies

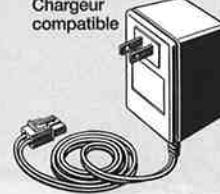


FETアンプ付き2チャンネルプロボ(リバーススイッチ付き)  
Standard 2 chan. R/C unit plus Electronic speed control  
Normale 2-kannal RC-Einheit mit Elektronischem Fahrtenregler  
Ensemble a 2 voies standard plus Variateur de Vitesse Electronique

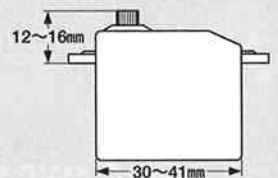


タミヤ・ニカド7.2Vレーシングパック  
Tamiya Ni-Cd 7.2V Racing Pack  
Tamiya Ni-Cd 7,2V Racing Pack  
Batterie Tamiya Ni-Cd 7,2V. Racing

7.2V専用充電器  
Compatible Charger  
Geeignetes Ladegerät  
Chargeur compatible



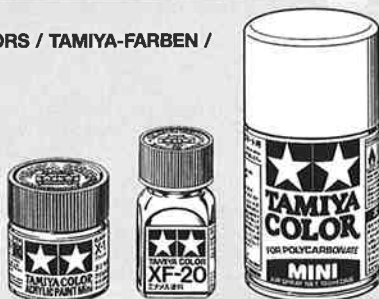
《使用できるサーボの大きさ》  
Suitable servo size  
Größe der servos  
Dimension max des servos



### 《使用する塗料》

TAMIYA PAINT COLORS / TAMIYA-FARBEN /  
PEINTURES TAMIYA

下記のポリカーボネート塗料、プラスチック用塗料を用意してください。タミヤからはスプレー塗料、筆塗り塗料のほか各種塗装用品が発売されています。

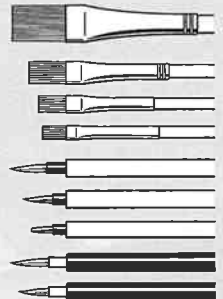


### 《プラスチック用タミヤカラー》 TAMIYA PLASTIC PAINTS

TS-26 ●ビュアホワイト / Pure white / Glanz Weiß / Blanc pur  
TS-49 ●ブライトレッド / Bright red / Leuchtrot / Rouge brillant  
X-11 ●クロームシルバー / Chrome silver / Chrom-Silber / Aluminium chromé  
X-18 ●セミグロスブラック / Semi gloss black / Seidenglanz Schwarz / Noir satiné  
XF-1 ●フラットブラック / Flat black / Matt Schwarz / Noir mat  
XF-7 ●フラットレッド / Flat red / Matt Rot / Rouge mat  
XF-15 ●フラットフレッシュ / Flat flesh / Fleischfarben Matt / Chair mate

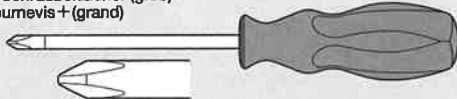
### 《ポリカーボネート用タミヤカラー》 TAMIYA POLYCARBONATE PAINTS

PS-1 ●ホワイト / White / Weiß / Blanc  
PS-34 ●ブライトレッド / Bright red / Leuchtrot / Rouge brillant

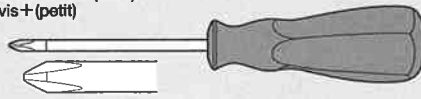


### 《用意する工具》 TOOLS RECOMMENDED / BENÖTIGTE WERKZEUGE / OUTILLAGE

+ドライバー(大)  
+Screwdriver (large)  
+Schraubenzieher (groß)  
Tournevis + (grand)



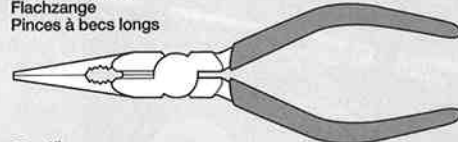
+ドライバー(小)  
+Screwdriver (small)  
+Schraubenzieher (klein)  
Tournevis + (petit)



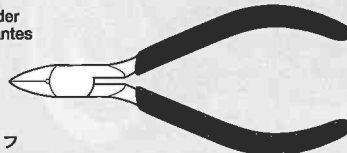
ピンセット  
Tweezers  
Pinzette  
Précettes



ラジオペンチ  
Long nose pliers  
Flachzange  
Pincès à becs longs



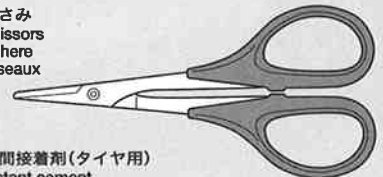
ニッパー  
Side cutters  
Seitenschneider  
Pincès coupantes



クラフトナイフ  
Modeling knife  
Modellbaumesser  
Couteau de modéliste



はさみ  
Scissors  
Schere  
Ciseaux



瞬間接着剤(タイヤ用)  
Instant cement  
Sekundenkleber  
Colle rapide



★その他に、ピンバイスカリが必要。また、ヤスリや柔らかな布があると便利です。

★Pin vise, file and soft cloth will also assist in construction.

★Hilfreich für den Zusammenbau können sein: kleiner Schraubstock, Feile, weiches Tuch.

★Outil à percer, lime et chiffon doux seront également utiles.



●組み立てる前に説明図を必ずお読みください。また、保護者の方もお読みください。



●小さなお子様のいる場所での工作はおやめください。小さな部品やビニール袋を口に入れたる危険があります。



●小学生やうまく組み立てられない方は、保護者の方やRCカーにくわしい方にお手伝いをお願いしてください。



●工具で固い物を切らないでください。刃が折れるなどの危険があります。



●色を塗る時や、接着剤を使う場合は必ず窓を開けて換気に注意してください。



●組み立てる時はまわりに注意してください。また、工具を振り回すようなことはやめてください。

**CAUTION**

- Read carefully and fully understand the instructions before commencing assembly. A supervising adult should also read the instructions if a child assembles the model.
- When assembling this kit, tools including knives are used. Extra care should be taken to avoid personal injury.
- Read and follow the instructions supplied with paints and/or cement, if used (not included in kit).
- Keep out of reach of small children. Children must not be allowed to suck any part, or pull vinyl bag over the head.

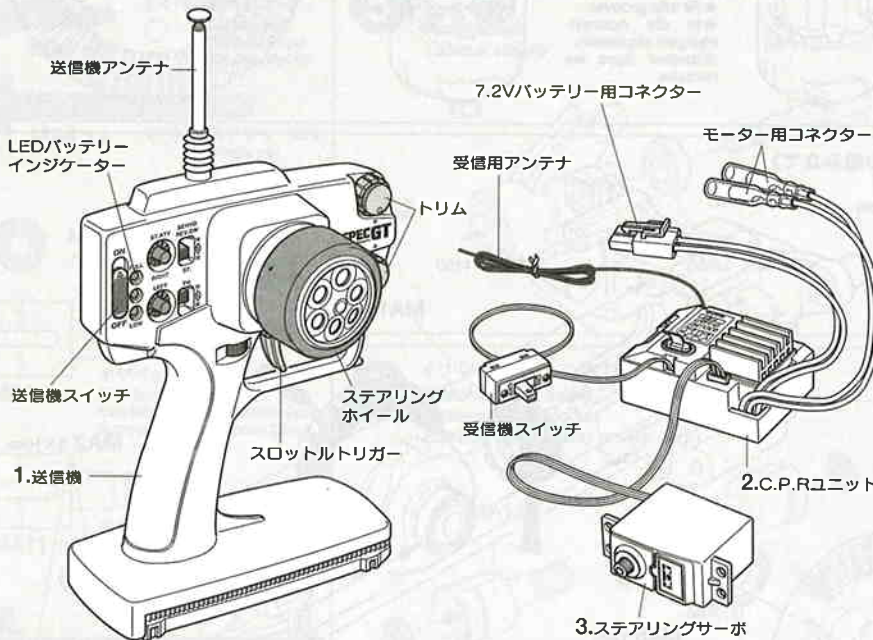
**VORSICHT!**

- Bevor Sie mit dem Zusammenbau beginnen, sollten Sie alle Anweisungen gelesen und verstanden haben. Falls ein Kind das Modell zusammenbaut, sollte ein beaufsichtigender Erwachsener die Bauanleitung ebenfalls gelesen haben.
- Beim Zusammenbau dieses Bausatzes werden Werkzeuge einschließlich Messer verwendet. Zur Vermeidung von Verletzungen ist besondere Vorsicht angebracht.
- Wenn Sie Farben und/oder Kleber verwenden (nicht im Bausatz enthalten), beachten und befolgen Sie die dort beiliegenden Anweisungen.
- Bausatz von kleinen Kindern fernhalten. Verhüten Sie, daß Kinder irgendwelche Bauteile in den Mund nehmen oder Plastiktüten über den Kopf ziehen.

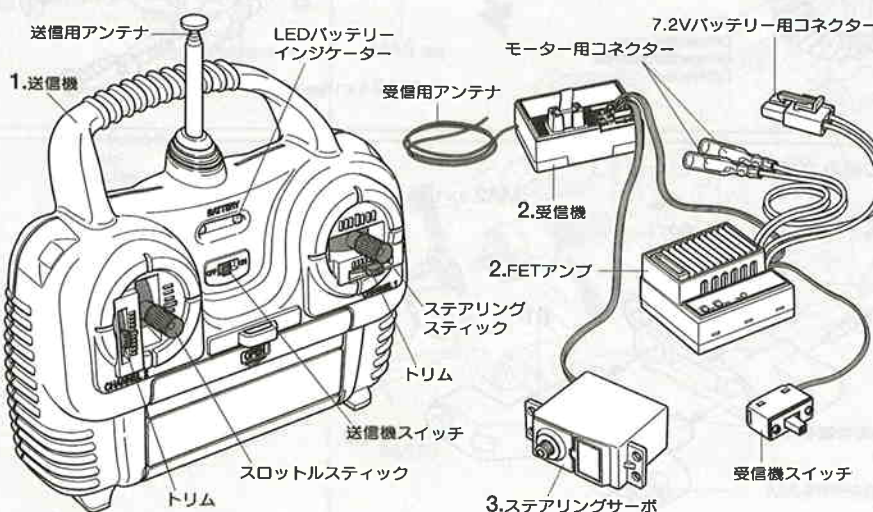
**PRECAUTION**

- Bien lire et assimiler les instructions avant de commencer l'assemblage. La construction du modèle par un enfant doit s'effectuer sous la surveillance d'un adulte.
- L'assemblage de ce kit requiert de l'outillage, en particulier des couteaux de modélisme. Manier les outils avec précaution pour éviter toute blessure.
- Lire et suivre les instructions d'utilisation des peintures et ou de la colle, si utilisés (non inclusés dans le kit).
- Garder hors de portée des enfants en bas âge. Ne pas laisser les enfants mettre en bouche ou sucer les pièces, ou passer un sachet vinyl sur la tête.

《タミヤ・アドスペックGT-I プロポ》 TAMIYA ADSPEC GT-I-2-CHANNEL R/C SYSTEM



《FETアンプ付きプロポ》 2 CHAN. R/C UNIT PLUS ELECTRONIC SPEED CONTROL



《2チャンネルプロポの名称》

1. ●送信機=コントロールボックスとなるもので、ステアリング、スロットルの操作を電波信号に変えて発信します。
2. ●C.P.R.ユニット=FETアンプと受信機が一体となったものです。
  - 受信機=送信機からの電波を受け、それをアンプやサーボにつたえます。
  - FETアンプ=受信機が受けた電波信号を電気的な信号に変え、車のスピードをコントロールします。
3. ●ステアリングサーボ=受信機が受けた電波信号を機械的な動きに変え、ハンドルを切ります。

COMPOSITION OF 2 CHANNEL R/C UNIT

1. ●Transmitter: Serves as control box. Steering wheel/stick and throttle trigger/stick movements are transformed into radio signals which are transmitted through the antenna.
2. ●C.P.R. Unit: The electronic speed control is combined with the receiver in this unit.
  - Receiver: Accepts signals from the transmitter and converts them into pulses that operate the model's servo and speed control.
  - Electronic Speed Control: Accepts signals received from the receiver and controls the current going to the motor.
3. ●Steering servo: Transforms signals received from the receiver into mechanical movements.

ZUSAMMENSTELLUNG DER 2-KANAL RC-EINHEIT

1. ●Sender: Dient als Steuergerät. Lenkrad/-knüppel- und Gaszuggriff/-knüppelbewegungen werden in Funksignale umgewandelt und über die Antenne ausgesendet.
2. ●C.P.R.-Einheit: Der Elektronische Fahrtenregler ist im Empfänger integriert.
  - Empfänger: Der Empfänger nimmt die Signale des Senders auf und wandelt sie in Steuerimpulse für das Lenkservo und den Fahrtenregler um.
  - Elektronischer Fahrtenregler: Erhält Steuersignale vom Empfänger und regelt den zum Motor fließenden Strom.
3. ●Lenkservo: Wandelt die vom Empfänger kommenden Lenksignale in mechanische Bewegung um.

COMPOSITION D'UN ENSEMBLE RC 2 VOIES

1. ●Emetteur: c'est le boîtier de commande. Les actions sur le manche de direction/volant ou sur le manche de gaz/gâchette sont converties en signaux radio transmis par le biais de l'antenne.
2. ●Unité C.P.R.: ensemble combinant récepteur et variateur électronique de vitesse.
  - Récepteur: capte les signaux de l'émetteur, les convertit en impulsions et contrôle les mouvements du(des) servo(s) et le variateur électronique.
  - Variateur électronique de vitesse: reçoit un signal du récepteur et régule la quantité de courant alimentant le moteur.
3. ●Servo de direction: convertit les signaux émanant du récepteur en mouvements mécaniques.



★組立てに入る前に説明図を最後までよく見て、全体の流れをつかんでください。  
 ★お買い求めの際、また組立ての前には必ず内容をお確かめください。万一不良部品、不足部品などありました場合には、お買い求めの販売店にご相談ください。  
 ★小さなビス、ナット類が多く、よく似た形の部品もあります。図をよく見てゆっくり確実に組んでください。金具部品は少し多目に入っています。予備として使ってください。  
 ★このマークはグリスを塗る部分に指示しました。必ず、グリスアップして、組みこんでください。

★Study the instructions thoroughly before assembly.  
 ★There are many small screws, nuts and similar parts. Assemble them carefully referring to the drawings. To prevent trouble and finish the model with good performance, it is necessary to assemble each step exactly as shown.  
 ★This kit does not require liquid thread lock for assembly.  
 Apply grease to the places shown by this mark.  
 Apply grease first, then assemble.

★Vor Baubeginn die Bauanleitung genau durchlesen.  
 ★Viele kleine Schrauben und Muttern etc. müssen genau der Anleitung nach eingebaut werden. Exaktes Bauen bringt ein gutes Modell mit bester Leistung.  
 ★Der Bausatz erfordert keine Schrauben-Sicherungs-Flüssigkeit.

Stellen mit diesem Zeichen erst fetten, dann zusammenbauen.

★Assimilez les instructions parfaitement avant l'assemblage.  
 ★Il y a beaucoup de petites vis, d'écrous et de pièces similaires. Les assembler soigneusement en se référant aux dessins. Pour éviter les erreurs suivre les stades du montage dans l'ordre indiqué.  
 ★Ce modèle ne nécessite pas l'emploi de frein-filet pour son montage.

Graisser les endroits indiqués par ce symbole.  
 Graisser d'abord, assembler ensuite.

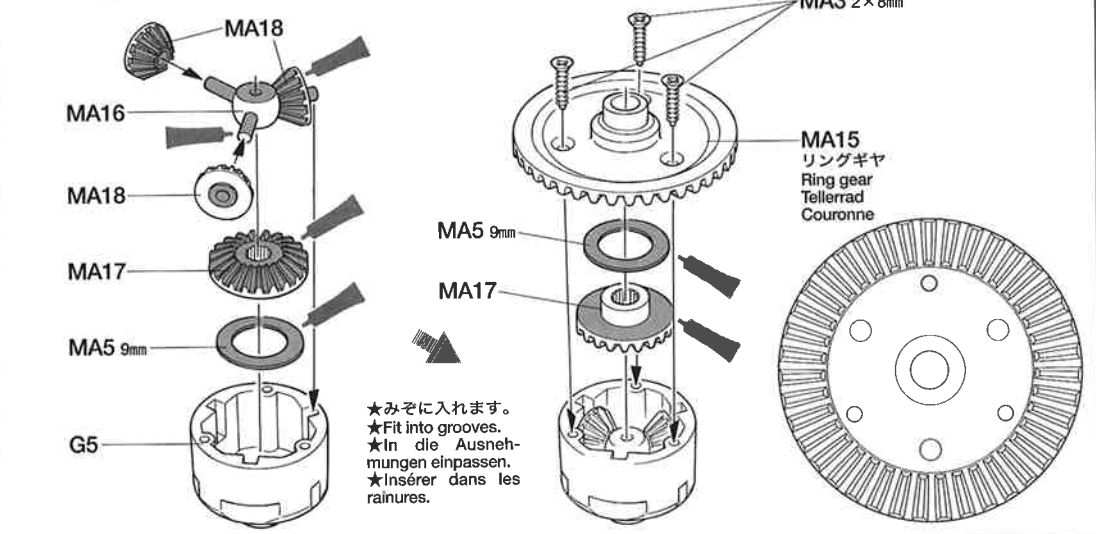
# A

1~7  
 袋詰Aを使用します  
 BAG A / BEUTEL A / SACHET A

## 1 《デフギヤの組み立て》 Differential gear Differentialgetriebe Différentiel

- 2×8mm Ⅲ タッピングビス  
 Tapping screw  
 Schneidschraube  
 Vis taraudeuse  
**MA3 ×6**
- 9mm フッシャー  
 Washer  
 Beilagscheibe  
 Rondelle  
**MA5 ×4**
- MA16 ×2  
 ベベルシャフト  
 Star shaft  
 Stern-Achse  
 Support de satellite
- MA17 ×4  
 ベベルギヤ(大)  
 Large bevel gear  
 Kegelrad groß  
 Grand pignon conique
- MA18 ×6  
 ベベルギヤ(小)  
 Small bevel gear  
 Kegelrad klein  
 Petit pignon conique

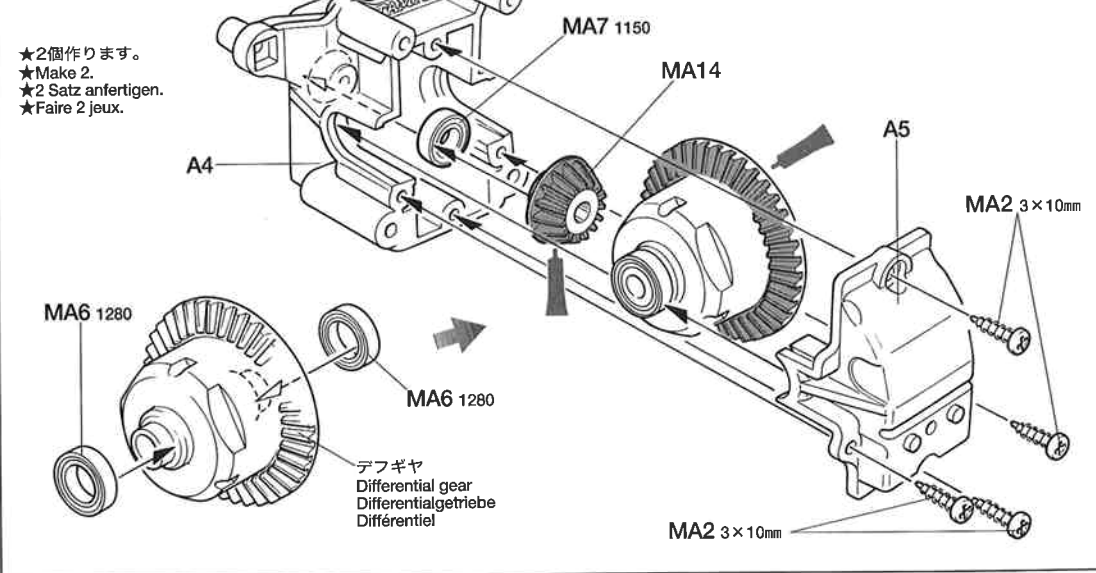
## 1 《デフギヤの組み立て》 Differential gear Differentialgetriebe Différentiel



## 2 《ギヤケースの組み立て》 Gearbox Getriebegehäuse Carter

- 3×10mm タッピングビス  
 Tapping screw  
 Schneidschraube  
 Vis taraudeuse  
**MA2 ×8**
- MA6 ×4  
 1280ベアリング  
 Ball bearing  
 Kugellager  
 Roulement à billes
- MA7 ×2  
 1150ベアリング  
 Ball bearing  
 Kugellager  
 Roulement à billes
- MA14 ×2  
 ベベルピニオンギヤ  
 Bevel pinion gear  
 Kegelritzel  
 Pignon conique

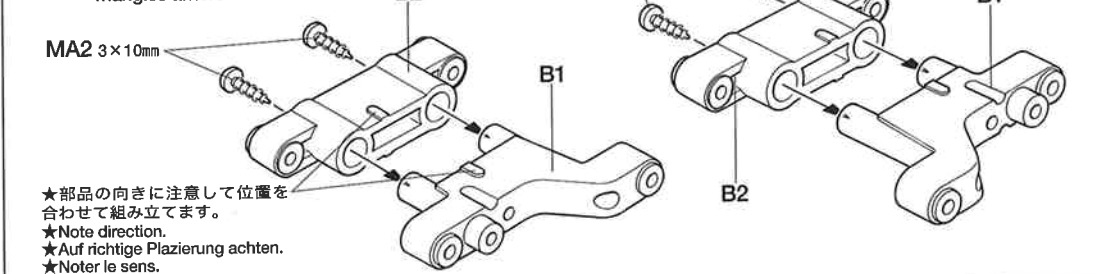
## 2 《ギヤケースの組み立て》 Gearbox Getriebegehäuse Carter





## 3 《リアアームの組み立て》 Rear arms Hinteren Armes Triangles arrière

- 3×10mm タッピングビス  
 Tapping screw  
 Schneidschraube  
 Vis taraudeuse  
**MA2 ×4**


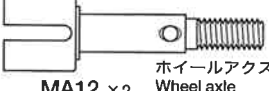
## 3 《リアアームの組み立て》 Rear arms Hinteren Armes Triangles arrière



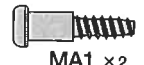
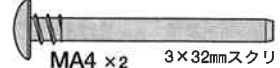

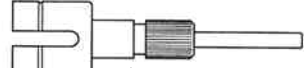

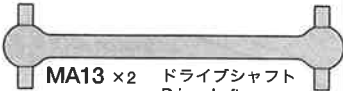
**4** 《リアアームの取り付け》  
Attaching rear arms  
Anbringung des hinteren Armes  
Fixation des triangles arrière

-  **MA1** × 2 3×14mm段付ビス  
Step screw  
Paßschraube  
Vis décollétée
-  **MA8** × 2 3×18mm両ネジシャフト  
Threaded shaft  
Gewindestange  
Tige filetée

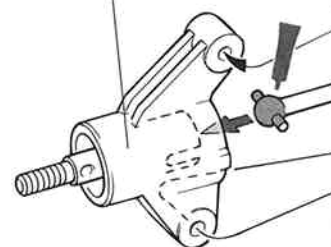
**5** 《リアアックスの組み立て》  
Rear axle  
Hinterachse  
Essieux arrière

-  **MA7** × 2 1150ベアリング  
Ball bearing  
Kugellager  
Roulement à billes
-  **MA12** × 2 ホイールアックス  
Wheel axle  
Rad-Achse  
Axe de roue

**6** 《リアアックスの取り付け》  
Attaching rear axles  
Hinterachsen-Einbau  
Fixation des essieux arrière

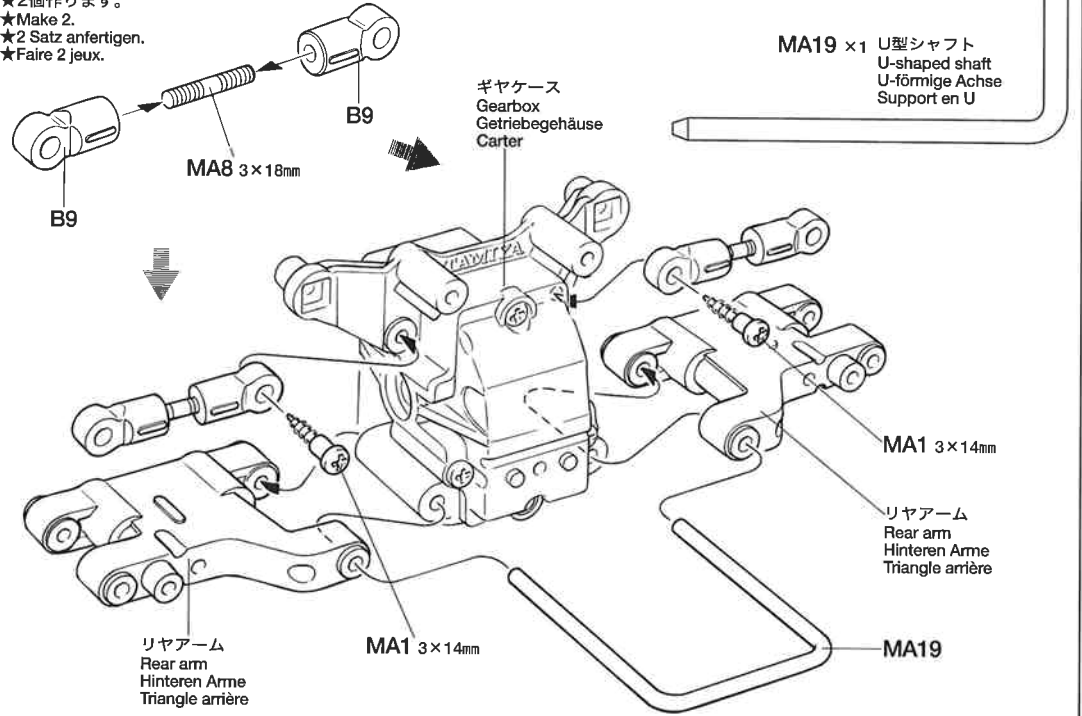
-  **MA1** × 2 3×14mm段付ビス  
Step screw  
Paßschraube  
Vis décollétée
-  **MA4** × 2 3×32mmスクリューピン  
Screw pin  
Schraubzapfen  
Vis décollétée
-  **MA9** × 2 3mmOリング(黒)  
O-ring (black)  
O-Ring (schwarz)  
Joint torique (noir)
-  **MA10** × 1 ギヤボックスジョイント(長)  
Gearbox joint (long)  
Getriebegehäuse-Gelenk (lang)  
Accouplement de pont (long)
-  **MA11** × 1 ギヤボックスジョイント(短)  
Gearbox joint (short)  
Getriebegehäuse-Gelenk (kurz)  
Accouplement de pont (court)
-  **MA13** × 2 ドライブシャフト  
Drive shaft  
Antriebswelle  
Arbre d'entraînement

リアアックス(L)  
Rear axle  
Hinterachse  
Essieux arrière

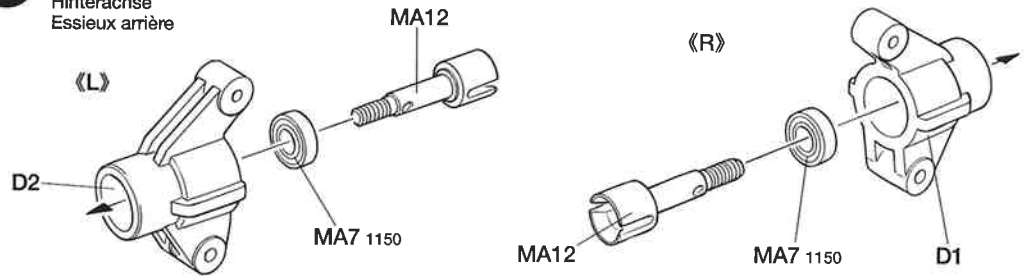


**4** 《リアアームの取り付け》  
Attaching rear arms  
Anbringung des hinteren Armes  
Fixation des triangles arrière

★2個作ります。  
★Make 2.  
★2 Satz anfertigen.  
★Faire 2 jeux.



**5** 《リアアックスの組み立て》  
Rear axle  
Hinterachse  
Essieux arrière



**6** 《リアアックスの取り付け》  
Attaching rear axles  
Hinterachsen-Einbau  
Fixation des essieux arrière

