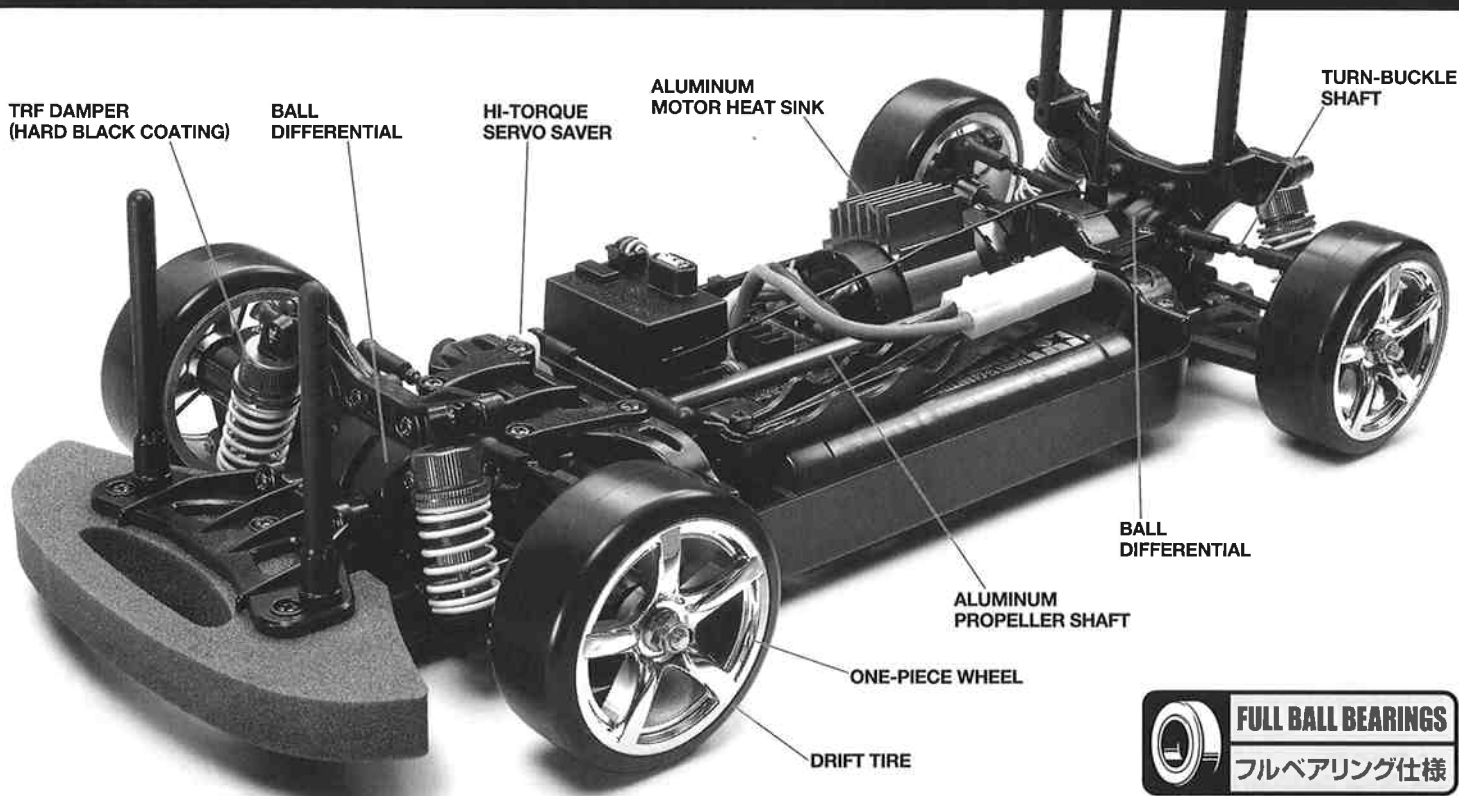


1/10 SCALE R/C 4WD HIGH PERFORMANCE RACING CAR

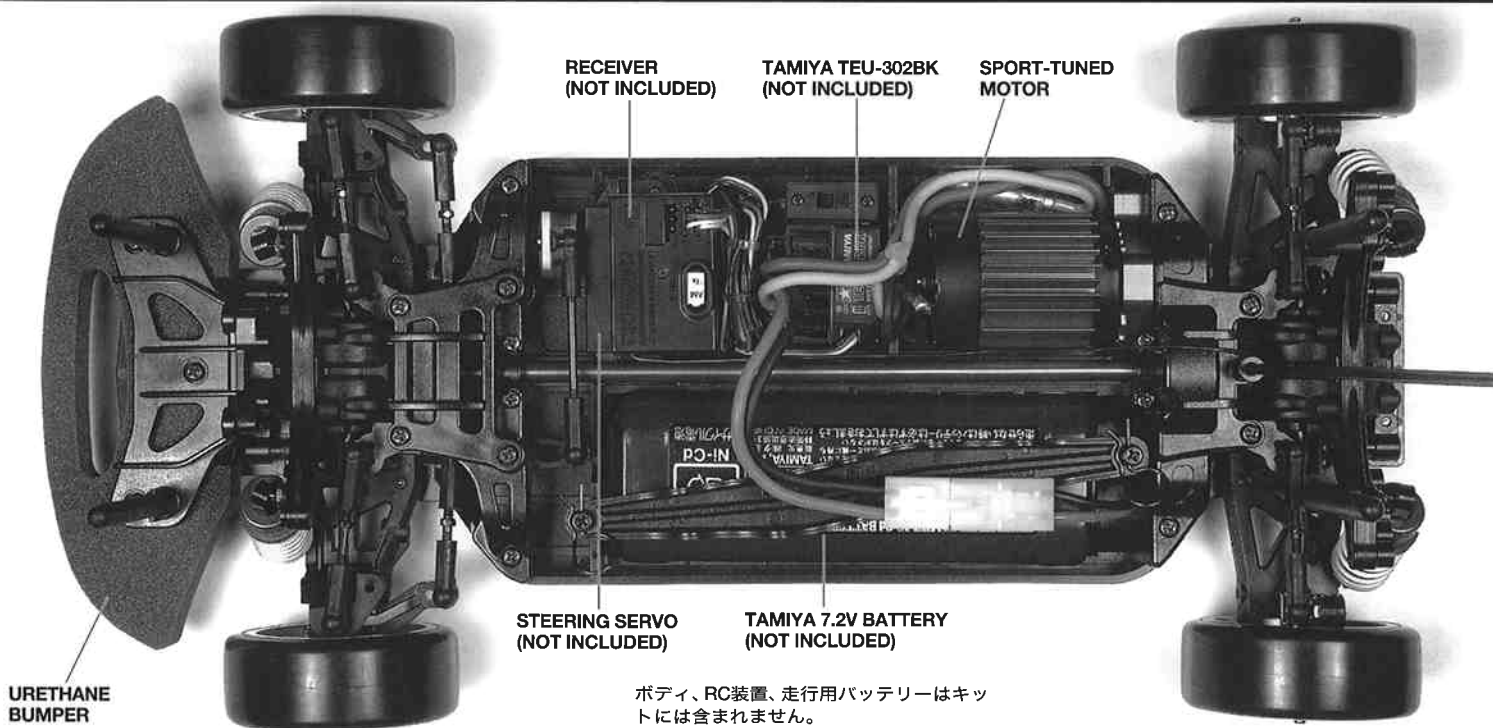
# TB-02D

## DRIFT SPEC CHASSIS KIT



1/10 電動RC4WDレーシングカー

TB-02D ドリフトスペック シャーシキット



TAMIYA, INC.



3-7 ONDAWARA, SURUGA-KU, SHIZUOKA 422-8610 JAPAN

●小学生や組み立てにできない方は、  
模型にくわしい方にお手伝いをお願いしてください。

**組み立てる前に用意する物**  
ITEMS REQUIRED  
ERFORDERLICHES ZUBEHÖR  
OUTILLAGE NECESSAIRE

**《ラジオコントロールメカ》**

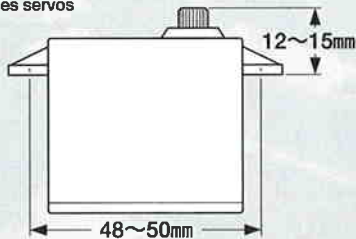
このRCカーには、タミヤ・エクスペックGT-Iプロポセット (FETアンプ付き2チャンネルプロポ) をおすすめします。また、タミヤC.P.R.ユニット (受信機とFETアンプ一体型) も使用できます。★取り扱いについては、それぞれの説明書をご覧ください。

**《走行用バッテリー・充電器》**

このキットはタミヤ・バッテリー7.2Vカスタムパックおよびレーシングパック専用です。専用充電器とともにご用意ください。

**《使用できるサーボの大きさ》**

Suitable servo size  
Größe der servos  
Dimensions max des servos



**RADIO CONTROL UNIT**

Tamiya EXPEC GT-I R/C system (2-channel R/C unit with FET speed controller) is recommended for this model. Tamiya C.P.R. Unit (FET speed controller with receiver) is also compatible.

★Refer to the instruction manual included with the R/C unit.

**POWER SOURCE**

This kit is designed to use a Tamiya 7.2V Custom Pack or Racing Pack. Charge battery according to manual supplied with battery.

**RC-EINHEITEN**

Das Tamiya EXPEC GT-I R/C System (2-Kanal RC-Einheit mit FET Fahrregler) wird für dieses Modell empfohlen. Die Tamiya C.P.R. Einheit (ein mit dem Empfänger kombinierter Fahrregler) kann ebenfalls verwendet werden.

★Beachten Sie sich bitte die der RC-Einheit beigelegte Gebrauchsanweisung.

**STROMQUELLE**

Für diesen Bausatz benötigt man den Tamiya 7,2V Custom Pack oder Racing Pack. Den Akku gemäß Anweisung aufladen.

**RADIOCOMMANDE**

L'ensemble Tamiya EXPEC GT-I (ensemble R/C 2 voies avec variateur électronique) est recommandé pour ce modèle. Un élément de réception C.P.R. Tamiya (combiné récepteur/variateur) est également utilisable.

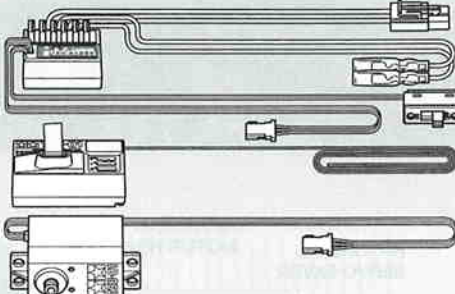
★Se référer au manuel d'instructions de l'ensemble R/C.

**BATTERIE DE PROPULSION**

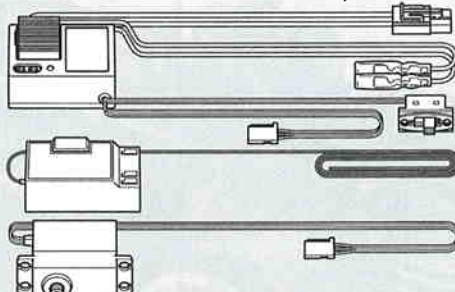
Le moteur qui équipe ce modèle peut être alimenté par un pack d'accus Tamiya 7,2V Custom ou Racing. Charger le pack selon les indications du manuel du pack et du chargeur.

**タミヤ・エクスペックGT-Iプロポ(ESC付)**

Tamiya EXPEC GT-I 2-channel R/C system  
Tamiya EXPEC GT-I 2-Kanal R/C System  
Ensemble R/C Tamiya EXPEC GT-I 2 voies  
(※ESCはエレクトロニクススピードコントローラーの略です。)

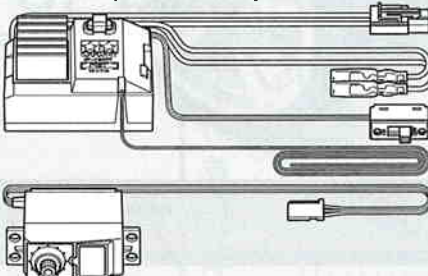


**FETアンプ付き2チャンネルプロポ**  
2-channel R/C unit with FET speed controller  
2-Kanal RC-Einheit mit FET Fahrregler  
Ensemble R/C 2 voies avec variateur électronique



**タミヤ・C.P.R.ユニット**

Tamiya C. P. R. Unit  
Tamiya C. P. R. Einheit  
Élément de réception C. P. R. Tamiya

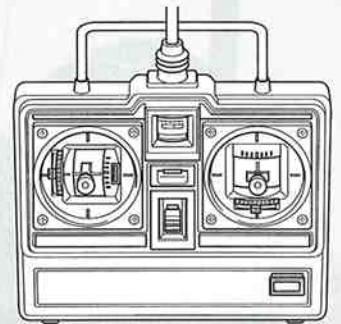


**タミヤ7.2Vバッテリー**

Tamiya 7.2V battery  
Tamiya 7,2V Akkus  
Batterie Tamiya 7,2V



7.2V専用充電器  
Compatible charger  
Geignetes Ladegerät  
Chargeur compatible



★ホイールタイプ送信機も選べます。  
★Wheel type transmitter is also available.  
★Ein Lenkrad-Sender kann auch verwendet werden.  
★Un émetteur de type à volant est également utilisable.



**《走行用ボディ》**

★キットにはボディは含まれていません。  
電動カー (TA03,04,05,TB01,02,TT01) 用ボディパーツセットを別にお買い求めください。

**BODY SHELL**

★Body shell is not included in kit. Purchase separately sold Tamiya 1/10 scale R/C polycarbonate body parts set (TA03, 04, 05, TB01, 02, TT01).

**KAROSSERIE**

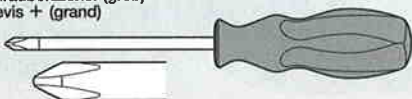
★Dieser Baukasten enthält keine Karosserie. Tamiya Lexan Karosserieset Maßstab 1/10 separat erhältlich (TA03, 04, 05, TB01, 02, TT01).

**CARROSSERIE**

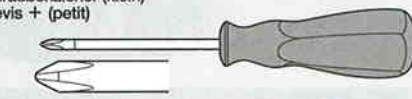
★Ce kit n'inclut pas la carrosserie. Se procurer séparément une carrosserie polycarbonate échelle 1:10 TAMIYA (TA03, 04, 05, TB01, 02, TT01).

**《用意する工具》 TOOLS RECOMMENDED /  
BENÖTIGTE WERKZEUGE / OUTILLAGE**

- + ドライバー (大)
- + Screwdriver (large)
- + Schraubenzieher (groß)
- Tournevis + (grand)



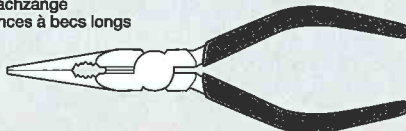
- + ドライバー (小)
- + Screwdriver (small)
- + Schraubenzieher (klein)
- Tournevis + (petit)



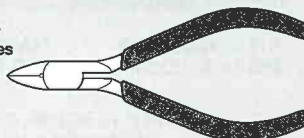
- ピンセット
- Tweezers
- Pinzette
- Précèlles



- ラジオペンチ
- Long nose pliers
- Flachzange
- Pincès à becs longs



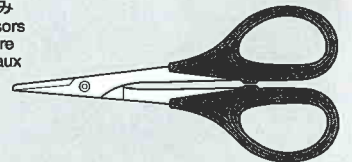
- ニッパー
- Side cutters
- Seitenschneider
- Pincès coupantés



- クラフトナイフ
- Modeling knife
- Modellbaumesser
- Couteau de modéliste



- はさみ
- Scissors
- Schere
- Ciseaux



- 瞬間接着剤 (タイヤ用)
- Instant cement
- Sekundenkleber
- Colle rapide



★この他に、ヤスリや柔らかい布、ウエス、ノギスがあると便利です。  
★Soft cloth and file will also assist in construction.  
★Weiches Tuch und Feile sind beim Bau sehr hilfreich.  
★Un chiffon doux et une lime seront également utiles durant le montage.





●組み立てる前に説明図を必ずお読みください。また、保護者の方もお読みください。



●小さなお子様のいる場所での工作はおやめください。小さな部品やビニール袋を口に入れたりする危険があります。



●小学生やうまく組み立てられない方は、保護者の方やRCカーに詳しい方にお手伝いをお願いしてください。



●工具で固い物を切らないでください。刃が折れるなどの危険があります。



●色を塗る時や、接着剤を使う場合は必ず窓を開けて換気に注意してください。



●組み立てる時はまわりに注意してください。また、工具を振り回すようなことはやめてください。

**CAUTION**

- Read carefully and fully understand the instructions before commencing assembly. A supervising adult should also read the instructions if a child assembles the model.
- When assembling this kit, tools including knives are used. Extra care should be taken to avoid personal injury.
- Read and follow the instructions supplied with paints and/or cement, if used (not included in kit).
- Keep out of reach of small children. Children must not be allowed to put any parts in their mouths, or pull vinyl bag over their heads.

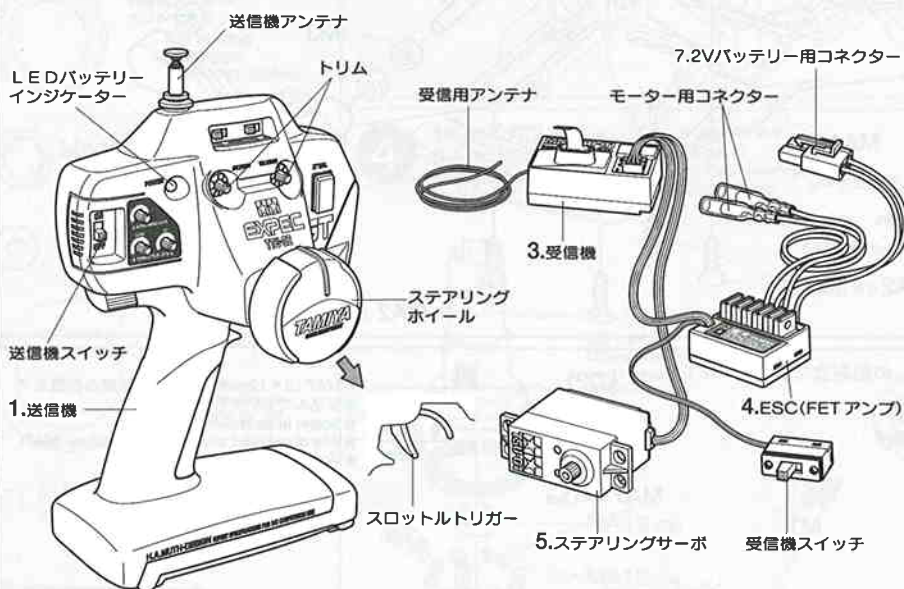
**VORSICHT**

- Bevor Sie mit dem Zusammenbau beginnen, sollten Sie alle Anweisungen gelesen und verstanden haben. Falls ein Kind das Modell zusammenbaut, sollte ein beaufsichtigender Erwachsener die Bauanleitung ebenfalls gelesen haben.
- Beim Zusammenbau dieses Bausatzes werden Werkzeuge einschließlich Messer verwendet. Zur Vermeidung von Verletzungen ist besondere Vorsicht angebracht.
- Wenn Sie Farben und/oder Kleber verwenden (nicht im Bausatz enthalten), beachten und befolgen Sie die dort beiliegenden Anweisungen.
- Bausatz von kleinen Kindern fernhalten. Verhüten Sie, daß Kinder irgendwelche Bauteile in den Mund nehmen oder Plastiktüten über den Kopf ziehen.

**PRECAUTIONS**

- Bien lire et assimiler les instructions avant de commencer l'assemblage. La construction du modèle par un enfant doit s'effectuer sous la surveillance d'un adulte.
- L'assemblage de ce kit requiert de l'outillage, en particulier des couteaux de modélisme. Manier les outils avec précaution pour éviter toute blessure.
- Lire et suivre les instructions d'utilisation des peintures et ou de la colle, si utilisées (non incluses dans le kit).
- Garder hors de portée des enfants en bas âge. Ne pas laisser les enfants mettre en bouche ou sucer les pièces, ou passer un sachet vinyl sur la tête.

《タミヤ・エクスペックGT-1プロボ / ESC(FETアンプ)付き》  
TAMIYA EXPEC GT-1 2-CHANNEL R/C SYSTEM (WITH ELECTRONIC SPEED CONTROLLER)



《2チャンネルプロボの名称》

- 送信機=コントロールボックスとなるもので、ステアリング、スロットルの操作を電波信号に変えて発信します。
- C.P.R.ユニット=FETアンプと受信機が一体となったものです。
- 受信機=送信機からの電波を受け、それをアンプやサーボにつたえます。
- ESC(FETアンプ)=受信機が受けた電波信号を電気的な信号に変え、車のスピードをコントロールします。
- ステアリングサーボ=受信機が受けた電波信号を機械的な動きに変え、ハンドルを切ります。

COMPOSITION OF 2 CHANNEL R/C UNIT

- Transmitter: Serves as control box. Steering wheel/stick and throttle trigger/stick movements are transformed into radio signals which are transmitted through the antenna.
- C.P.R. Unit: The electronic speed controller is combined with the receiver in this unit.
- Receiver: Accepts signals from the transmitter and converts them into pulses that operate the model's servo and speed controller.
- Electronic speed controller: Accepts signals received from the receiver and controls the current going to the motor.
- Steering servo: Transforms signals received from the receiver into mechanical movements.

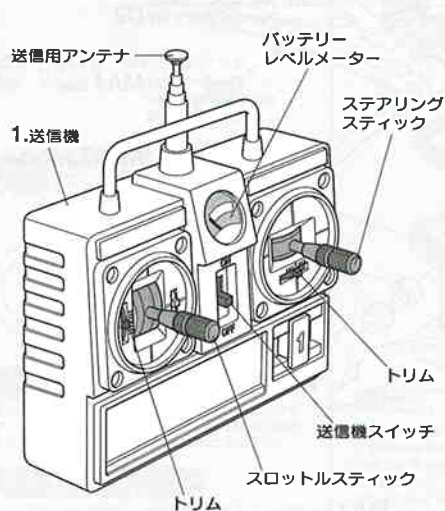
ZUSAMMENSTELLUNG DER 2-KANAL RC-EINHEIT

- Sender: Dient als Steuergerät. Lenkrad/-knüppel- und Gaszuggriff/-knüppelbewegungen werden in Funksignale umgewandelt und über die Antenne ausgesendet.
- C.P.R.-Einheit: Der Elektronische Fahrregler ist im Empfänger integriert.
- Empfänger: Der Empfänger nimmt die Signale des Senders auf und wandelt sie in Steuerimpulse für das Lenkservo und den Fahrregler um.
- Elektronischer Fahrregler: Erhält Steuersignale vom Empfänger und regelt den zum Motor fließenden Strom.
- Lenkservo: Wandelt die vom Empfänger kommenden Lenksignale in mechanische Bewegung um.

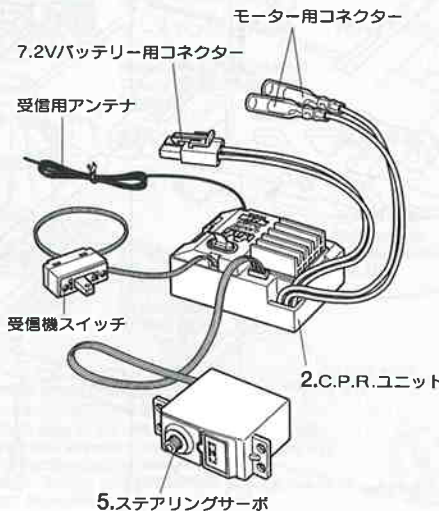
COMPOSITION D'UN ENSEMBLE R/C 2 VOIES

- Emetteur: sert de boîtier de commande. Les actions sur le manche de direction/volant ou sur le manche de gaz/gâchette sont converties en signaux radio transmis par le biais de l'antenne.
- Unité C.P.R.: ensemble combinant récepteur et variateur électronique de vitesse.
- Récepteur: capte les signaux de l'émetteur, les convertit en impulsions et contrôle les mouvements du(des) servo(s) et le variateur électronique de vitesse.
- Variateur électronique de vitesse: reçoit un signal du récepteur et régule la quantité de courant alimentant le moteur.
- Servo de direction: convertit les signaux émanant du récepteur en mouvements mécaniques.

《スティックタイプ送信機》  
STICK TYPE TRANSMITTER



《C.P.R. ユニット》  
C.P.R. UNIT





作前にかならず  
お読みください。  
Read before assembly.  
Erst lesen - dann bauen.  
Lire avant assemblage.

★組み立てに入る前に説明図を最後までよく見て、全体の流れをつかんでください。  
★お買い求めの際、また組み立ての前には必ず内容をお確かめください。万一不良部品、不足部品などありました場合には、お買い求めの販売店にご相談ください。  
★小さなビス、ナット類が多く、よく似た形の部品もあります。図をよく見てゆっくり確実に組んでください。金具部品は少し多目に入っています。予備として使ってください。  
このマークはグリスを塗る部分に指示しました。  
必ず、グリスアップして、組みこんでください。

★Study the instructions thoroughly before assembly.  
★There are many small screws, nuts and similar parts. Assemble them carefully referring to the drawings. To prevent trouble and finish the model with good performance, it is necessary to assemble each step exactly as shown.  
Apply grease to the places shown by this mark.  
Apply grease first, then assemble.

★Vor Baubeginn die Bauanleitung genau durchlesen.  
★Viele kleine Schrauben und Muttern etc. müssen genau der Anleitung nach eingebaut werden. Exaktes Bauen bringt ein gutes Modell mit bester Leistung.  
Stellen mit diesem Zeichen erst fetten, dann zusammenbauen.

★Assimilez les instructions parfaitement avant l'assemblage.  
★Il y a beaucoup de petites vis, d'écrous et de pièces similaires. Les assembler soigneusement en se référant aux dessins. Pour éviter les erreurs suivre les stades du montage dans l'ordre indiqué.  
Graisser les endroits indiqués par ce symbole.  
Graisser d'abord, assembler ensuite.

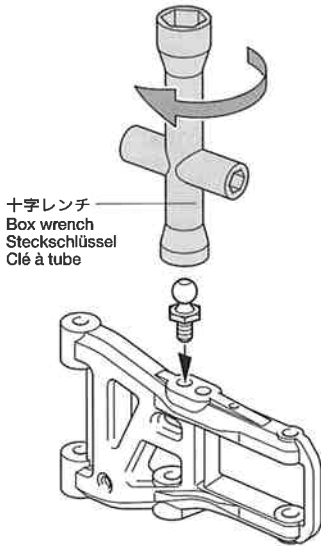
※の部品はキットには含まれていません。  
Parts marked ※ are not in kit.  
Teile mit ※ sind im Bausatz nicht enthalten.  
Les pièces marquées ※ ne sont pas incluses dans le kit.

**A** **1~5**  
袋詰Aを使用します  
BAG A / BEUTEL A / SACHET A

**1**

- 3×10mm皿タッピングビス  
Tapping screw  
Schneidschraube  
Vis taraudeuse  
MA2 ×4
- 5mmビローボール  
Ball connector  
Kugelkopf  
Connecteur à rotule  
MA4 ×2
- 3×12mmホロービス  
Screw  
Schraube  
Vis  
MA7 ×2

- 3×51.3mmシャフト  
Shaft  
Achse  
Axe  
MA17 ×2



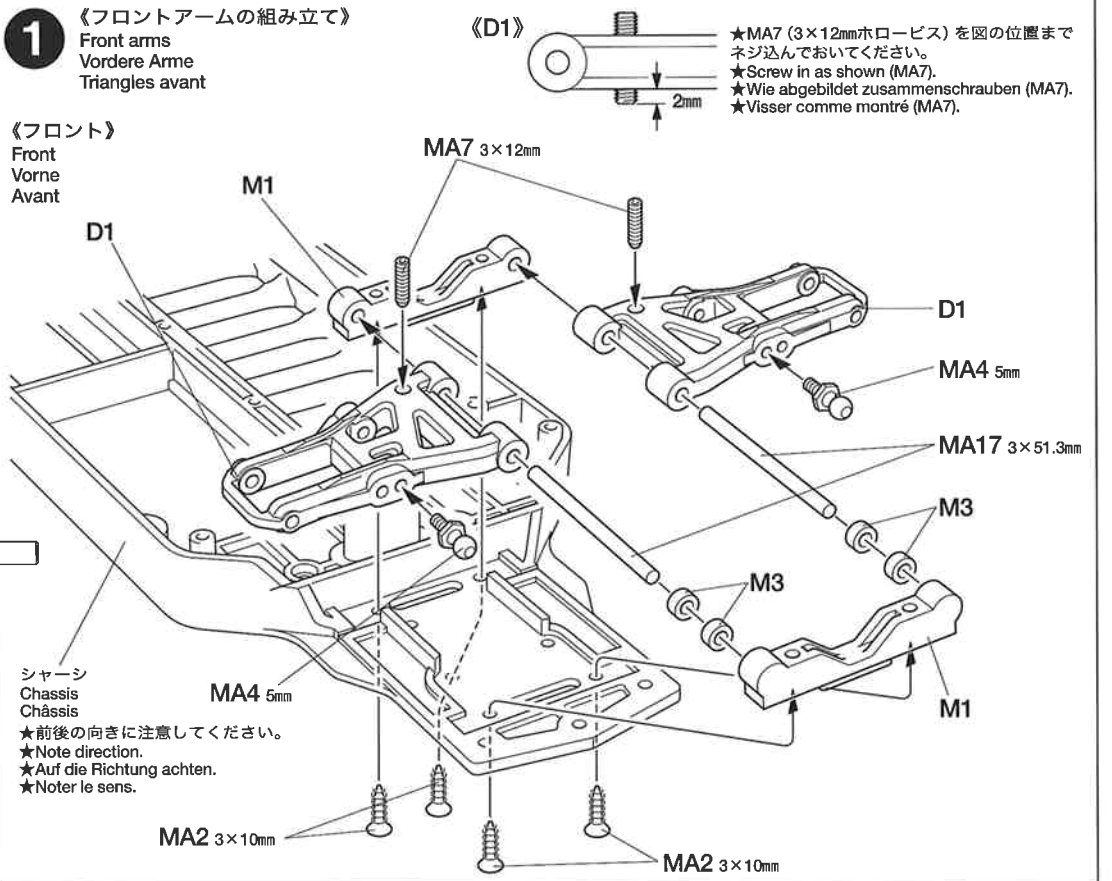
**2**

- 3×10mm皿タッピングビス  
Tapping screw  
Schneidschraube  
Vis taraudeuse  
MA2 ×4
- 5mmビローボール  
Ball connector  
Kugelkopf  
Connecteur à rotule  
MA4 ×2
- 3×12mmホロービス  
Screw  
Schraube  
Vis  
MA7 ×2

- 3×51.3mmシャフト  
Shaft  
Achse  
Axe  
MA17 ×2

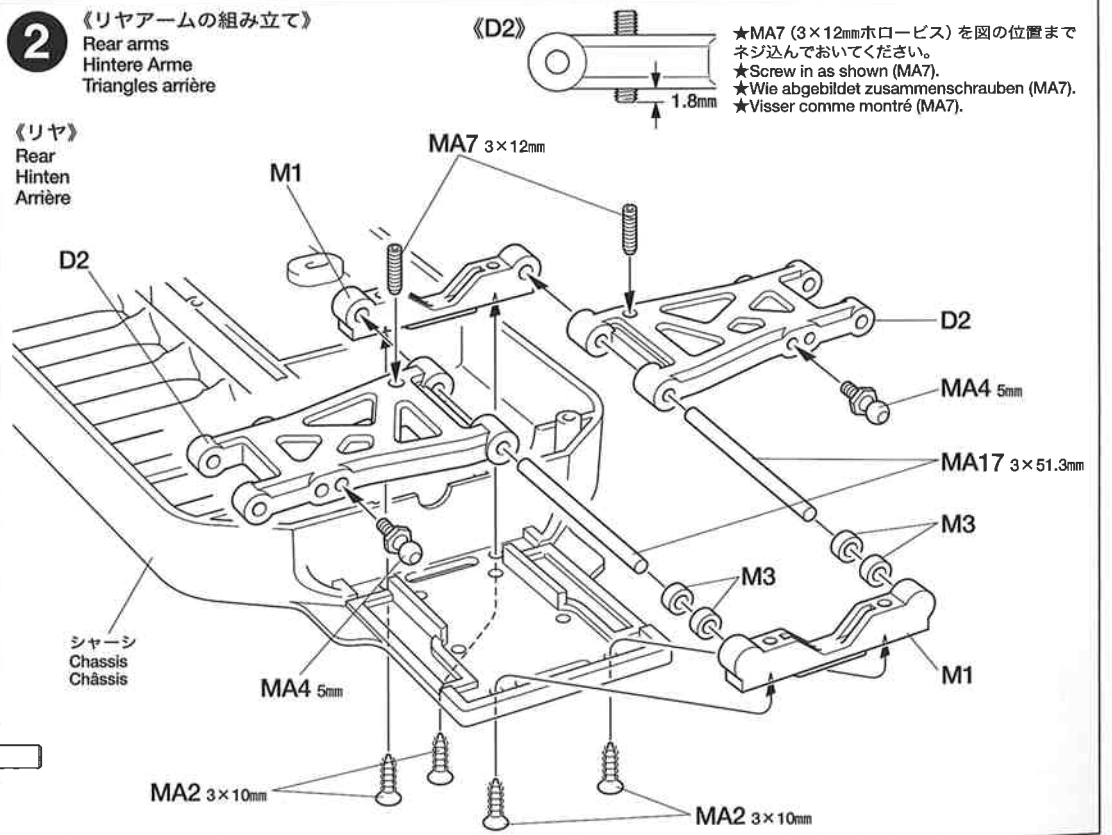
**1** 《フロントアームの組み立て》  
Front arms  
Vordere Arme  
Triangles avant

《フロント》  
Front  
Vorne  
Avant



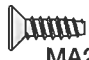





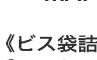
**2** 《リアアームの組み立て》  
Rear arms  
Hintere Arme  
Triangles arrière

《リア》  
Rear  
Hinten  
Arrière




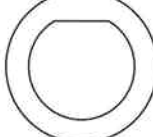

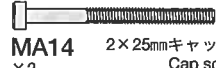







3

-  3×10mm 皿タッピングビス  
Tapping screw  
Schneidschraube  
Vis taraudeuse  
**MA2 ×4**
-  3×8mm タッピングビス  
Tapping screw  
Schneidschraube  
Vis taraudeuse  
**MA3 ×4**
-  5mm ビローボール  
Ball connector  
Kugelkopf  
Connecteur à rotule  
**MA4 ×4**
-  5mm ビローボールナット  
Ball connector nut  
Kugelkopf-Mutter  
Ecrou-connecteur à rotule  
**MA5 ×4**
-  3×15mm ホロービス  
Screw  
Schraube  
Vis  
**MA6 ×2**
-  3×12mm ホロービス  
Screw  
Schraube  
Vis  
**MA7 ×2**
- 《ビス袋詰⑩》  
Screw bag  
Schraubenbeutel  
Sachet de vis
-  5.5×3mm スパースー  
Spacer  
Distanzring  
Entretoise  
**MD1 ×2**

4

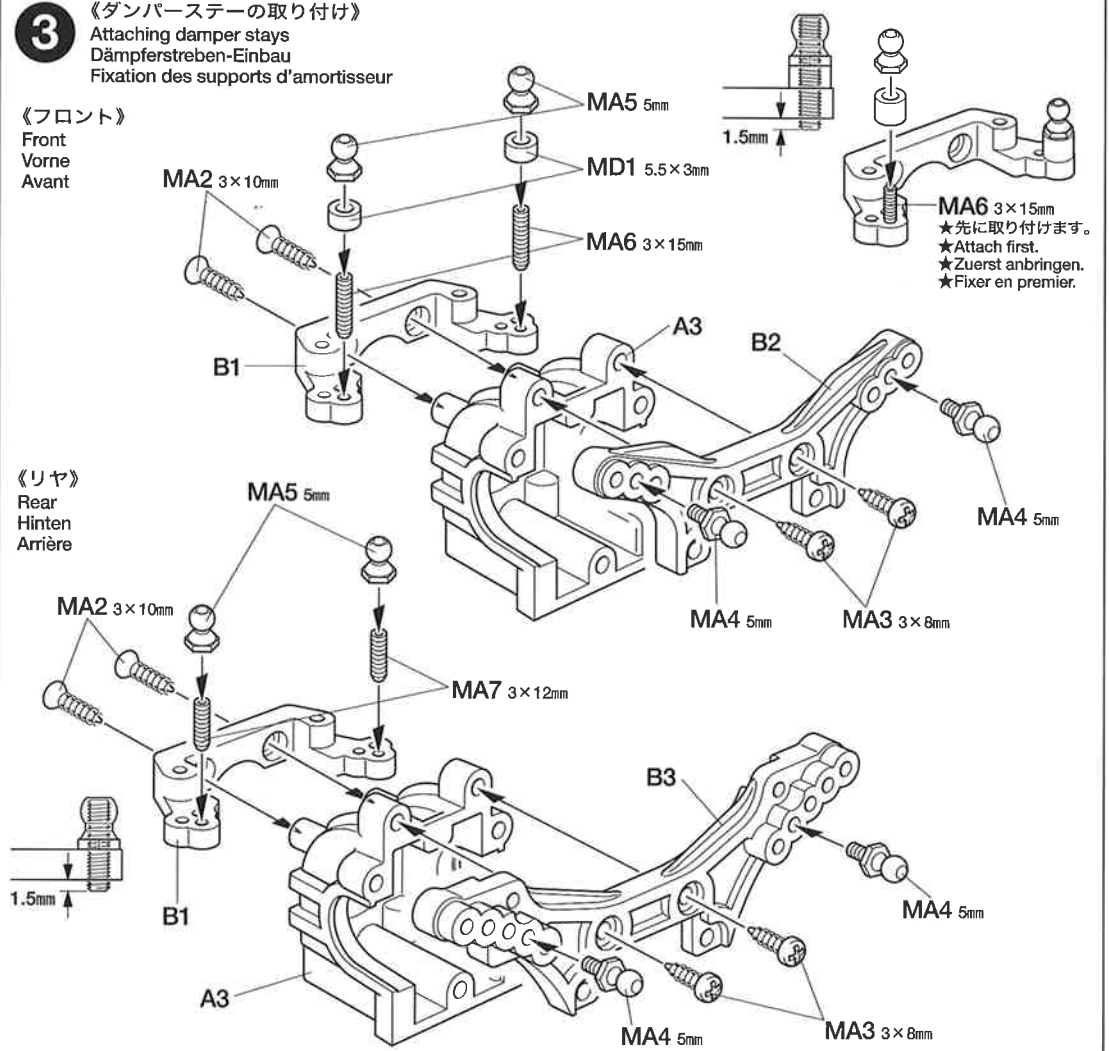
-  **MA8 ×4**  
1510 ベアリング  
Ball bearing  
Kugellager  
Roulement à billes
-  **MA10 ×4**  
850 ベアリング  
Ball bearing  
Kugellager  
Roulement à billes
-  **MA11 ×2**  
620 スラストベアリング  
Ball thrust bearing  
Druckkugellager  
Butée à billes
-  **MA12 ×4**  
デフプレート  
Diff plate  
Differentialplatte  
Plaquette de diff
-  **MA13 ×20**  
3mm スチールボール  
Ball  
Kugel  
Bille
-  **MA14 ×2**  
2×25mm キャップスクリュー  
Cap screw  
Zylinderkopfschraube  
Vis à tête cylindrique
-  **MA15 ×2**  
2mm ロックナット  
Lock nut  
Sicherungsmutter  
Ecrou nylistop
-  **MA16 ×2**  
デフスプリング  
Diff spring  
Differentialfeder  
Ressort de diff
-  **MA18 ×4**  
10mm シム  
Shim  
Scheibe  
Cale

3

《ダンパーステーの取り付け》  
Attaching damper stays  
Dämpferstreben-Einbau  
Fixation des supports d'amortisseur

《フロント》  
Front  
Vorne  
Avant

《リヤ》  
Rear  
Hinten  
Arrière



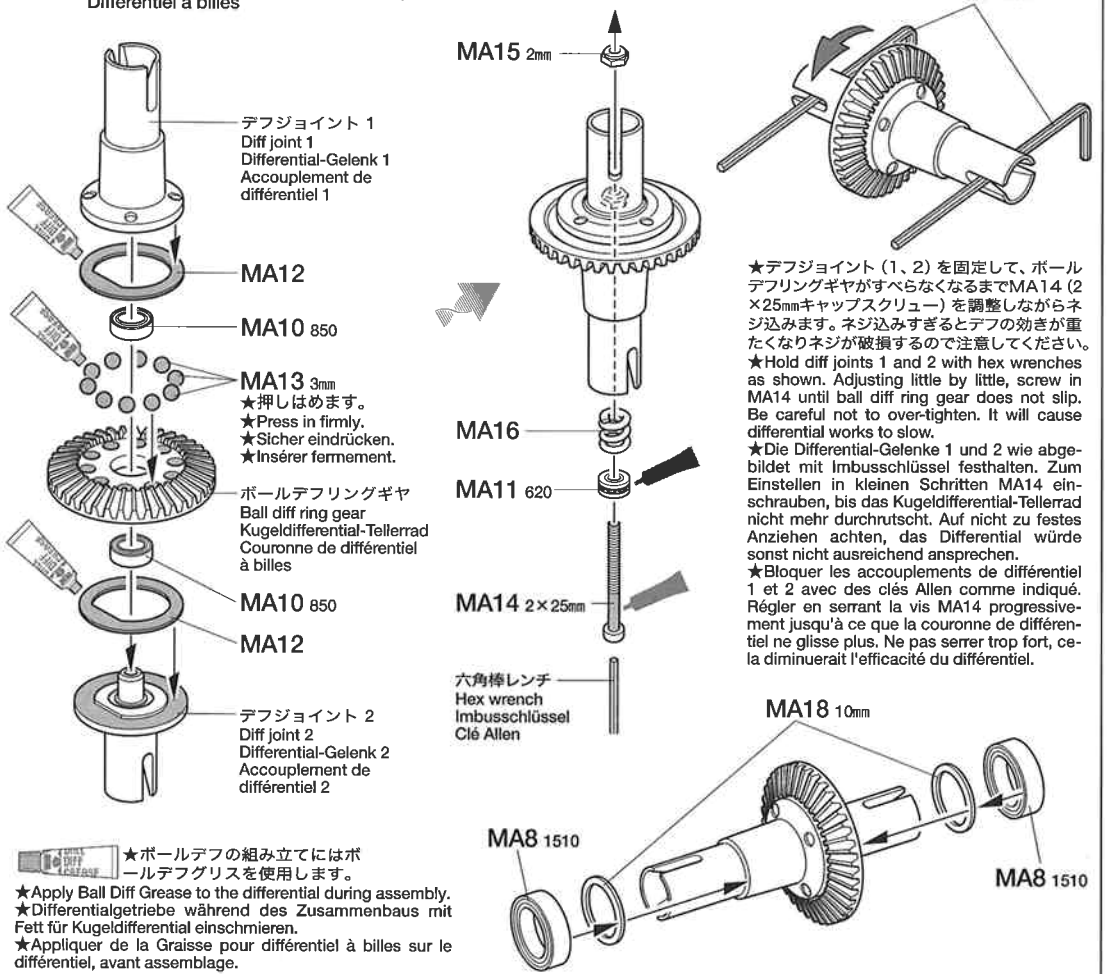
**MA6 3×15mm**  
★先に取り付けます。  
★Attach first.  
★Zuerst anbringen.  
★Fixer en premier.

4

《ボールデフの組み立て》  
Ball differential  
Kugeldifferential  
Différentiel à billes

★2個作ります。  
★Make 2.  
★2 Satz anfertigen.  
★Faire 2 jeux.

六角棒レンチ  
Hex wrench  
Imbusschlüssel  
Clé Allen



★デフジョイント(1, 2)を固定して、ボールデフリングギヤがすべらなくなるまでMA14(2×25mmキャップスクリュー)を調整しながらネジ込みます。ネジ込みすぎるとデフの効きが重たくなりネジが破損するので注意してください。  
★Hold diff joints 1 and 2 with hex wrenches as shown. Adjusting little by little, screw in MA14 until ball diff ring gear does not slip. Be careful not to over-tighten. It will cause differential works to slow.  
★Die Differential-Gelenke 1 und 2 wie abgebildet mit Imbusschlüssel festhalten. Zum Einstellen in kleinen Schritten MA14 einschrauben, bis das Kugeldifferential-Tellerrad nicht mehr durchrutscht. Auf nicht zu festes Anziehen achten, das Differential würde sonst nicht ausreichend ansprechen.  
★Bloquer les accouplements de différentiel 1 et 2 avec des clés Allen comme indiqué. Régler en serrant la vis MA14 progressivement jusqu'à ce que la couronne de différentiel ne glisse plus. Ne pas serrer trop fort, cela diminuerait l'efficacité du différentiel.

★ボールデフの組み立てにはボールデフグリスを使用します。  
★Apply Ball Diff Grease to the differential during assembly.  
★Differentialgetriebe während des Zusammenbaus mit Fett für Kugeldifferential einschmieren.  
★Appliquer de la Graisse pour différentiel à billes sur le différentiel, avant assemblage.

タミヤRCガイドブック

ラジオコントロールモデルをより楽しむ方へのガイドブックです。RCの基本的な知識、競技の仕方等詳しく解説。ご希望の方は模型店におたずね下さい。

タミヤの総合カタログ

タミヤの全商品を掲載した総合カタログは年に一回発行。ご希望の方は模型店でおたずね下さい。