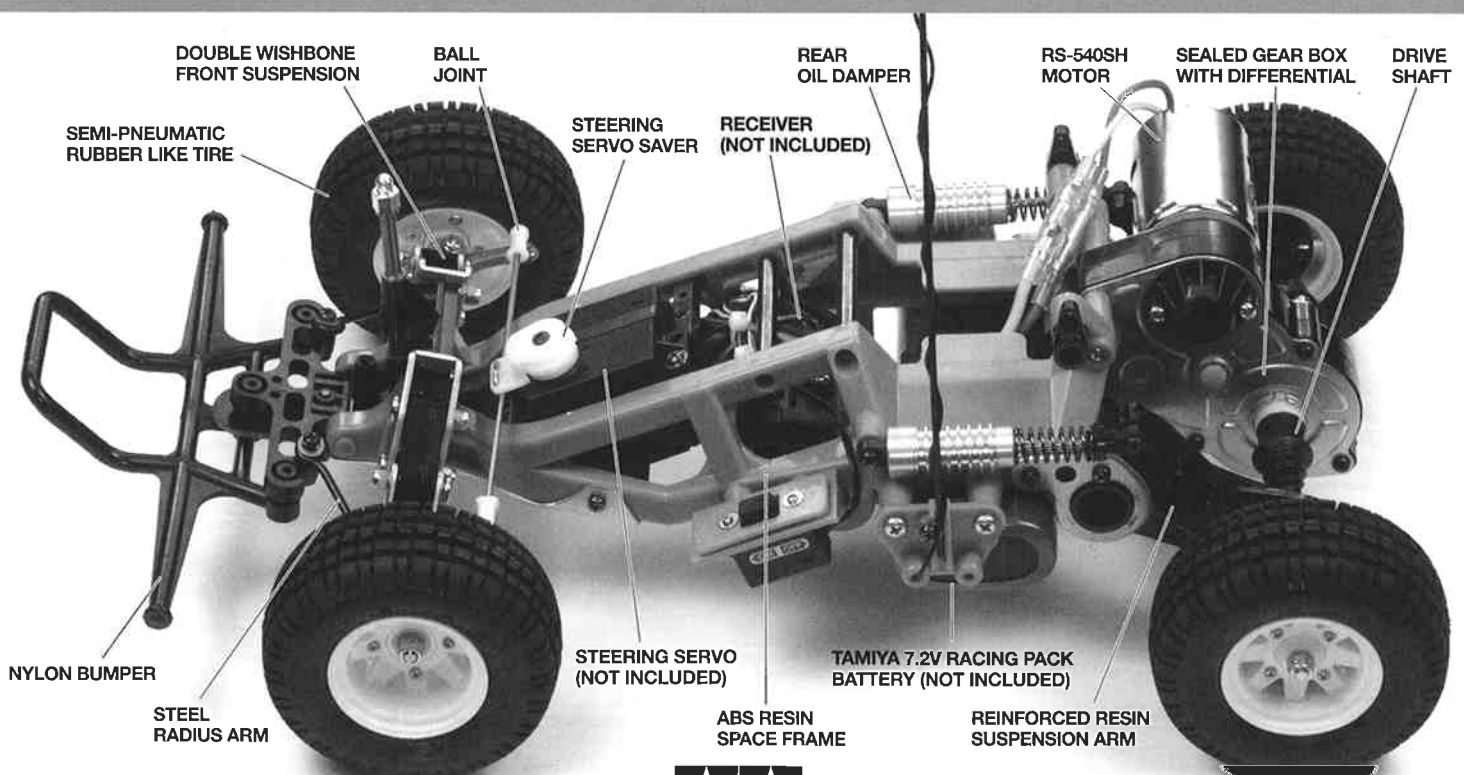




RADIO CONTROL OFF ROAD PICK-UP SUBARU BRAT

1/10 電動RCカー
スバル ブラット



TAMIYA, INC.



3-7 ONDAWARA, SURUGA-KU, SHIZUOKA 422-8610 JAPAN

SUBARU BRAT

●小学生や組み立てにできない方は、
模型にくわしい方にお手伝いをお願いしてください。

組み立てる前に用意する物 ITEMS REQUIRED ERFORDERLICHES ZUBEHÖR OUTILLAGE NECESSAIRE

《ラジオコントロールメカ》

このRCカーには、タミヤ・エクスペックSPプロボセット (ESC付き2チャンネルプロボ) をおすすめします。また、タミヤC.P.R.ユニット (受信機とESC一体型) も使用できます。取り扱いについては、それぞれの説明書をご覧ください。

《走行用バッテリー・充電器》

このキットはタミヤ・7.2Vバッテリーカスタムパックおよびレーシングパック専用です。専用充電器とともにご用意ください。

RADIO CONTROL UNIT

Tamiya EXPEC SP R/C system (2-channel R/C unit with electronic speed controller) is recommended for this model. Tamiya C.P.R. Unit (electronic speed controller with receiver) is also compatible.

★Refer to the instruction manual included with the R/C unit.

POWER SOURCE

This kit is designed to use a Tamiya 7.2V Custom Pack or Racing Pack. Charge battery according to manual supplied with battery.

RC-EINHEITEN

Das Tamiya EXPEC SP R/C System (2-Kanal RC-Einheit mit elektronischem Fahrregler) wird für dieses Modell empfohlen. Die Tamiya C.P.R. Einheit (ein mit dem Empfänger kombinierter Fahrregler) kann ebenfalls verwendet werden.

★Beachten Sie sich bitte die der RC-Einheit beigelegte Gebrauchsanweisung.

STROMQUELLE

Für diesen Bausatz benötigt man den Tamiya 7,2V Custom Pack oder Racing Pack. Den Akku gemäß Anweisung aufladen.

RADIOCOMMANDE

L'ensemble Tamiya EXPEC SP (ensemble R/C 2 voies avec variateur électronique) est recommandé pour ce modèle. Un élément de réception C.P.R. Tamiya (combiné récepteur/variableur) est également utilisable.

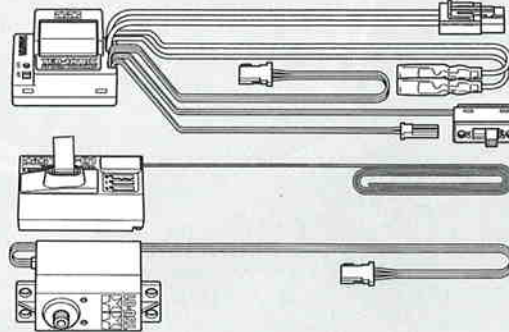
★Se référer au manuel d'instructions de l'ensemble R/C.

BATTERIE DE PROPULSION

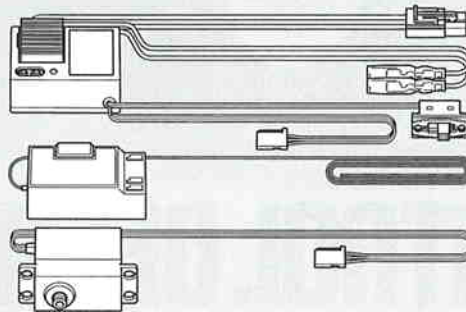
Le moteur qui équipe ce modèle peut être alimenté par un pack d'accus batterie Tamiya 7,2V Custom ou Racing. Charger le pack selon les indications du manuel du pack et du chargeur.

タミヤ・エクスペックSPプロボ / ESC (FETアンプ) 付き

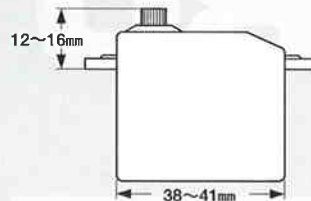
Tamiya EXPEC SP 2-channel R/C system
Tamiya EXPEC SP 2-Kanal R/C System
Ensemble R/C Tamiya EXPEC SP 2 voies
(※ESCはエレクトロニックスピードコントローラーの略です。)



ESC (FETアンプ) 付き2チャンネルプロボ
2-channel R/C unit with electronic speed controller
2-Kanal RC-Einheit mit elektronischem Fahrregler
Ensemble R/C 2 voies avec variateur électronique



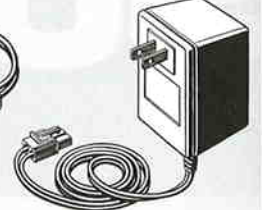
《使用できるサーボの大きさ》
SUITABLE SERVO SIZE
GRÖSSE DER SERVOS
DIMENSIONS MAX DES SERVOS



タミヤ7.2Vレーシングパック
Tamiya 7.2V Racing Pack
Tamiya 7,2V Racing Pack
Batterie Tamiya 7,2V Racing



7.2V専用充電器
Compatible charger
 Geeignetes Ladegerät
 Chargeur compatible



★ホイールタイプ送信機も選べます。
★Wheel type transmitter is also available.
★Ein Lenkrad-Sender kann auch verwendet werden.
★Un émetteur de type à volant est également utilisable.

《使用する塗料》 TAMIYA PAINT COLORS

《ボディカラー》

ボディ色は豊富にそろったタミヤカラーの中から自由に選んで塗装してください。

BODY COLOR

Paint body as you like using Tamiya polycarbonate and plastic paints.

BEMALUNG DER KAROSSERIE

Lackieren Sie die Karosserie nach Ihrem Ermessen unter Verwendung von Tamiya-Polykarbonatfarben und Plastikfarben.

PEINTURE DE LA CARROSSERIE

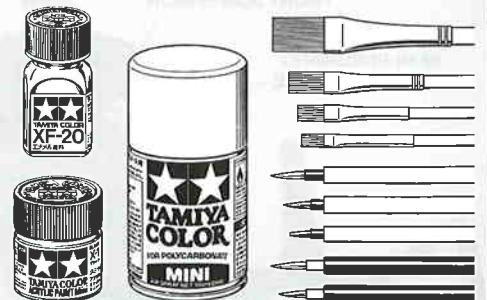
La réaliser selon votre choix à l'aide des peintures pour plastique et polycarbonate Tamiya.

プラスチックカラー / PLASTIC PAINTS

- X-2 ●ホワイト / White / Weiß / Blanc
- X-6 ●オレンジ / Orange / Orange / Orange
- X-7 ●レッド / Red / Rot / Rouge
- X-11 ●クロームシルバー / Chrome silver / Chrom-Silber / Aluminium chromé
- X-18 ●セミグロスブラック / Semi gloss black / Seidenglanz Schwarz / Noir satiné
- XF-15 ●フラットフレッシュ / Flat flesh / Fleischfarben Matt / Chair mate

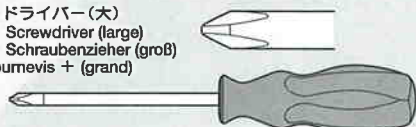
ポリカボカラー / POLYCARBONATE PAINTS

- PC-5 ●ブラック / Black / Schwarz / Noir
- PC-12 ●シルバー / Silver / Silber / Aluminium

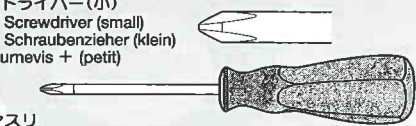


《用意する工具》 TOOLS RECOMMENDED / BENÖTIGTE WERKZEUGE / OUTILLAGE

- + ドライバー (大)
+ Screwdriver (large)
+ Schraubenzieher (groß)
Tournevis + (grand)



- + ドライバー (小)
+ Screwdriver (small)
+ Schraubenzieher (klein)
Tournevis + (petit)

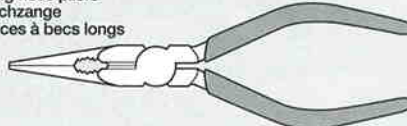


- ヤスリ
File
Feile
Lime



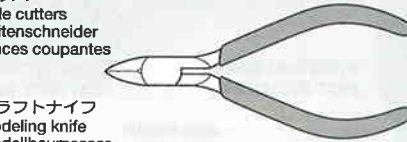
ラジオベンチ

Long nose pliers
Flachzange
Pincés à becs longs



ニッパー

Side cutters
Seitenschneider
Pincés coupantes



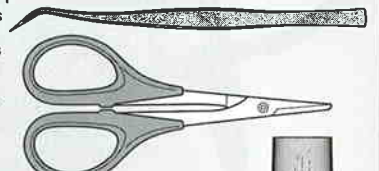
クラフトナイフ

Modeling knife
Modellbaumesser
Couteau de modéliste

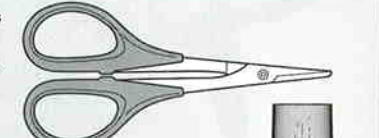


ピンセット

Tweezers
Pinzette
Précelles



はさみ
Scissors
Schere
Ciseaux



接着剤 (プラスチック用)

Cement
Kleber
Colle



★この他に、ティッシュペーパーが必要です。
★Assembly of this kit will also require tissue paper.
★Der Zusammenbau dieses Bausatzes erfordert außerdem ein Papiertaschentuch.
★L'assemblage de ce kit requiert également d'un papier essuie-tout.



●組み立てる前に説明図を必ずお読みください。また、保護者の方もお読みください。



●小さなお子様のいる場所での工作はおやめください。小さな部品やビニール袋を口に入れたりする危険があります。

CAUTION

●Read carefully and fully understand the instructions before commencing assembly. A supervising adult should also read the instructions if a child assembles the model.
●When assembling this kit, tools including knives are used. Extra care should be taken to avoid personal injury.
●Read and follow the instructions supplied with paints and/or cement, if used (not included in kit).
●Keep out of reach of small children. Children must not be allowed to put any parts in their mouth, or pull vinyl bag over their head.

VORSICHT

●Bevor Sie mit dem Zusammenbau beginnen, sollten Sie alle Anweisungen gelesen und verstanden haben. Falls ein Kind das Modell zusammenbaut, sollte ein beaufsichtigender Erwachsener die Bauanleitung ebenfalls gelesen haben.
●Beim Zusammenbau dieses Bausatzes werden Werkzeuge einschließlich Messer verwendet. Zur Vermeidung von Verletzungen ist besondere Vorsicht angebracht.
●Wenn Sie Farben und/oder Kleber verwenden (nicht im Bausatz enthalten), beachten und befolgen Sie die dort beiliegenden Anweisungen.
●Bausatz von kleinen Kindern fernhalten. Verhüten Sie, daß Kinder irgendwelche Bauteile in den Mund nehmen oder Plastiktüten über den Kopf ziehen.

PRECAUTIONS

●Bien lire et assimiler les instructions avant de commencer l'assemblage. La construction du modèle par un enfant doit s'effectuer sous la surveillance d'un adulte.
●L'assemblage de ce kit requiert de l'outillage, en particulier des couteaux de modélisme. Manier les outils avec précaution pour éviter toute blessure.
●Lire et suivre les instructions d'utilisation des peintures et ou de la colle, si utilisées (non incluses dans le kit).
●Garder hors de portée des enfants en bas âge. Ne pas laisser les enfants mettre en bouche ou sucer les pièces, ou passer un sachet vinyl sur la tête.



●小学生やうまく組み立てられない方は、保護者の方やRCカーに詳しい方にお手伝いしてください。



●工具で固い物を切らないでください。刃が折れるなどの危険があります。

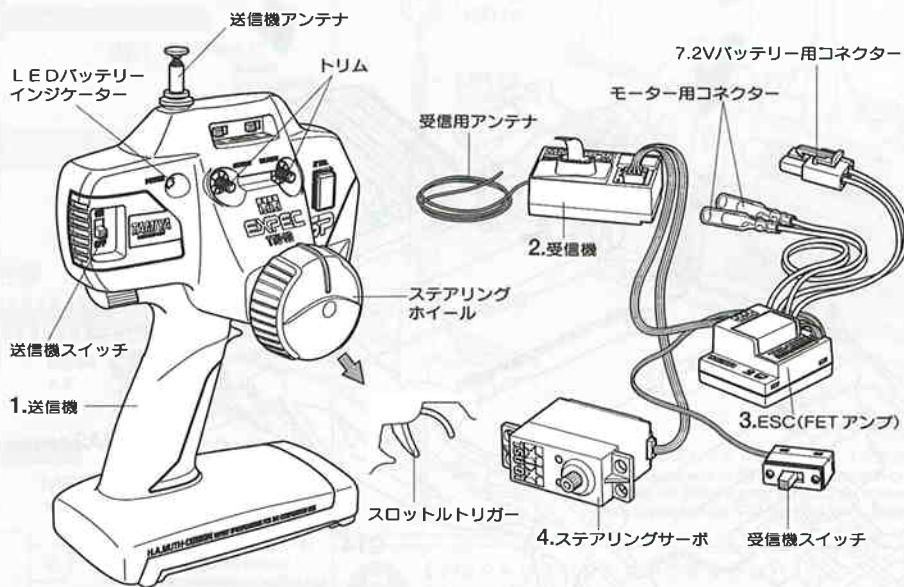


●色を塗る時や、接着剤を使う場合は必ず窓を開けて換気に注意してください。

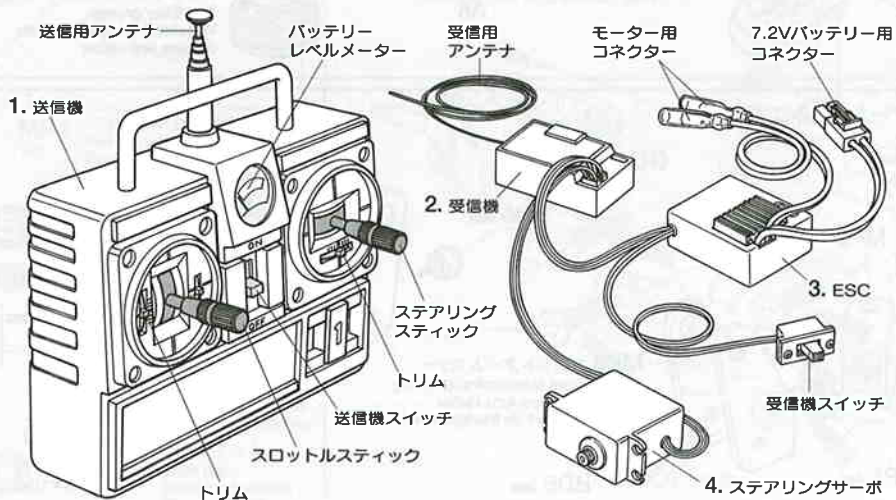


●組み立てる時はまわりに注意してください。また、工具を振り回すようなことはやめてください。

《タミヤ・エクスペックSPプロボ / ESC (FETアンプ) 付き》
TAMIYA EXPEC SP 2-CHANNEL R/C SYSTEM (WITH ELECTRONIC SPEED CONTROLLER)



《ESC (FETアンプ) 付きプロボ》 2-CHANNEL R/C UNIT WITH ELECTRONIC SPEED CONTROLLER



《2チャンネルプロボの名称》

- 送信機=コントロールボックスとなるもので、ステアリング、スロットルの操作を電波信号に変えて発信します。
●トリム=サーボの動きの中心(中立位置)をずらすための微調整ダイヤル、レバーです。
●ステアリングホイール、スロットルトリガー=車のステアリングやスピードコントロールスイッチにつながるサーボを動かし、車をコントロールします。
- 受信機=送信機からの電波を受け、それをESC (FETアンプ) やサーボにつなえます。
- ESC (FETアンプ) =受信機が受けた電波信号を電気的な信号に変え、車のスピードをコントロールします。
- ステアリングサーボ=受信機が受けた電波信号を機械的な動きに変え、ハンドルを切ります。

COMPOSITION OF 2 CHANNEL R/C UNIT

- Transmitter: Serves as control box. Steering wheel/stick and throttle trigger/stick movements are transformed into radio signals which are transmitted through the antenna.
●Trim: Lever for adjusting central position of servo.
●Wheel & Trigger: Moves servos, which steer car and adjust throttle.
- Receiver: Accepts signals from the transmitter and converts them into pulses that operate the model's servo and speed controller.
- Electronic speed controller: Accepts signals received from the receiver and controls the current going to the motor.
- Steering servo: Transforms signals received from the receiver into mechanical movements.

ZUSAMMENSTELLUNG DER 2-KANAL RC-EINHEIT

- Sender: Dient als Steuergerät. Lenkrad/knüppel- und Gaszuggriff/-knüppelbewegungen werden in Funktionssignale umgewandelt und über die Antenne ausgesendet.
●Trim: Hebel zum Einstellen der Mittelstellung eines Servos.
●Lenkrad und Gaszuggriff: Setzt die Servos in Bewegung, welche das Auto lenken und Gas geben.
- Empfänger: Der Empfänger nimmt die Signale des Senders auf und wandelt sie in Steuerimpulse für das Lenkservo und den Fahrregler um.
- Elektronischer Fahrregler: Erhält Steuersignale vom Empfänger und regelt den zum Motor fließenden Strom.
- Lenkservo: Wandelt die vom Empfänger kommenden Lenksignale in mechanische Bewegung um.

COMPOSITION D'UN ENSEMBLE R/C 2 VOIES

- Emetteur: sert de boîtier de commande. Les actions sur le manche de direction/volant ou sur le manche de gaz/gâchette sont converties en signaux radio transmis par le biais de l'antenne.
●Trim: dispositif permettant d'ajuster le neutre d'un servo.
●Volant/Gâchette: permettent de contrôler respectivement la direction et le régime moteur du modèle.
- Récepteur: capte les signaux de l'émetteur, les convertit en impulsions et contrôle les mouvements du(des) servo(s) et le variateur électronique de vitesse.
- Variateur électronique de vitesse: reçoit un signal du récepteur et régule la quantité de courant alimentant le moteur.
- Servo de direction: convertit les signaux émanant du récepteur en mouvements mécaniques.



作る前にならず
お読みください。
Read before assembly
Erst lesen - dann bauen.
Lire avant assemblage.

★組み立てに入る前に説明図を最後までよく見て、全体の流れをつかんでください。

★Study and understand the instructions thoroughly before beginning assembly.

★Vor dem Zusammenbau die Bauanleitung gründlich studieren.

★Etudier et bien assimiler les instructions avant de débiter l'assemblage.

★お買い求めの際、また組み立ての前には必ず内容をお確かめください。万一不良部品、不足部品などありました場合には、お買い求めの販売店にご相談ください。

★小さなビス、ナット類が多く、よく似た形の部品もあります。図をよく見てゆっくり確実に組んでください。金具部品は少し多めに入っています。予備として使ってください。

このマークはグリスを塗る部分に指示しました。必ず、グリスアップして、組みこんでください。

★There are many small screws, nuts and similar parts. Assemble them carefully referring to the drawings. To prevent trouble and finish the model with good performance, it is necessary to assemble each step exactly as shown.

★This kit does not require liquid thread lock for assembly. Apply grease to the places shown by this mark. Apply grease first, then assemble.

★Viele kleine Schrauben und Muttern etc. müssen genau der Anleitung nach eingebaut werden. Exaktes Bauen bringt ein gutes Modell mit bester Leistung.

★Der Bausatz erfordert keine Schrauben-Sicherungs-Flüssigkeit. Stellen mit diesem Zeichen erst fetten, dann zusammenbauen.

★Il y a beaucoup de petites vis, d'écrous et de pièces similaires. Les assembler soigneusement en se référant aux dessins. Pour éviter les erreurs suivre les stades du montage dans l'ordre indiqué.

★Ce modèle ne nécessite pas l'emploi de frein-filet pour son montage. Graisser les endroits indiqués par ce symbole. Graisser d'abord, assembler ensuite.

※の部品はキットには含まれていません。

Parts marked ※ are not included in kit.

Teile mit ※ sind im Bausatz nicht enthalten.

Les pièces marquées ※ ne sont pas incluses dans le kit.

1

BA
4×12mmタッピングビス
Tapping screw
Schneidschraube
Vis taraudeuse

BB
3×10mm丸ビス
Screw
Schraube
Vis

MR
六角スペーサー
Spacer
Distanzring
Entretoise

MR7
6×48mmシャフト
Shaft
Achse
Axe

2

MP3
★90°で固定します。
★Fix at 90° angle.
★Im 90°Winkel befestigen.
★Fixer à un angle de 90°.

BC
BC7 3mmスプリングワッシャー
Spring washer
Federscheibe
Rondelle ressort

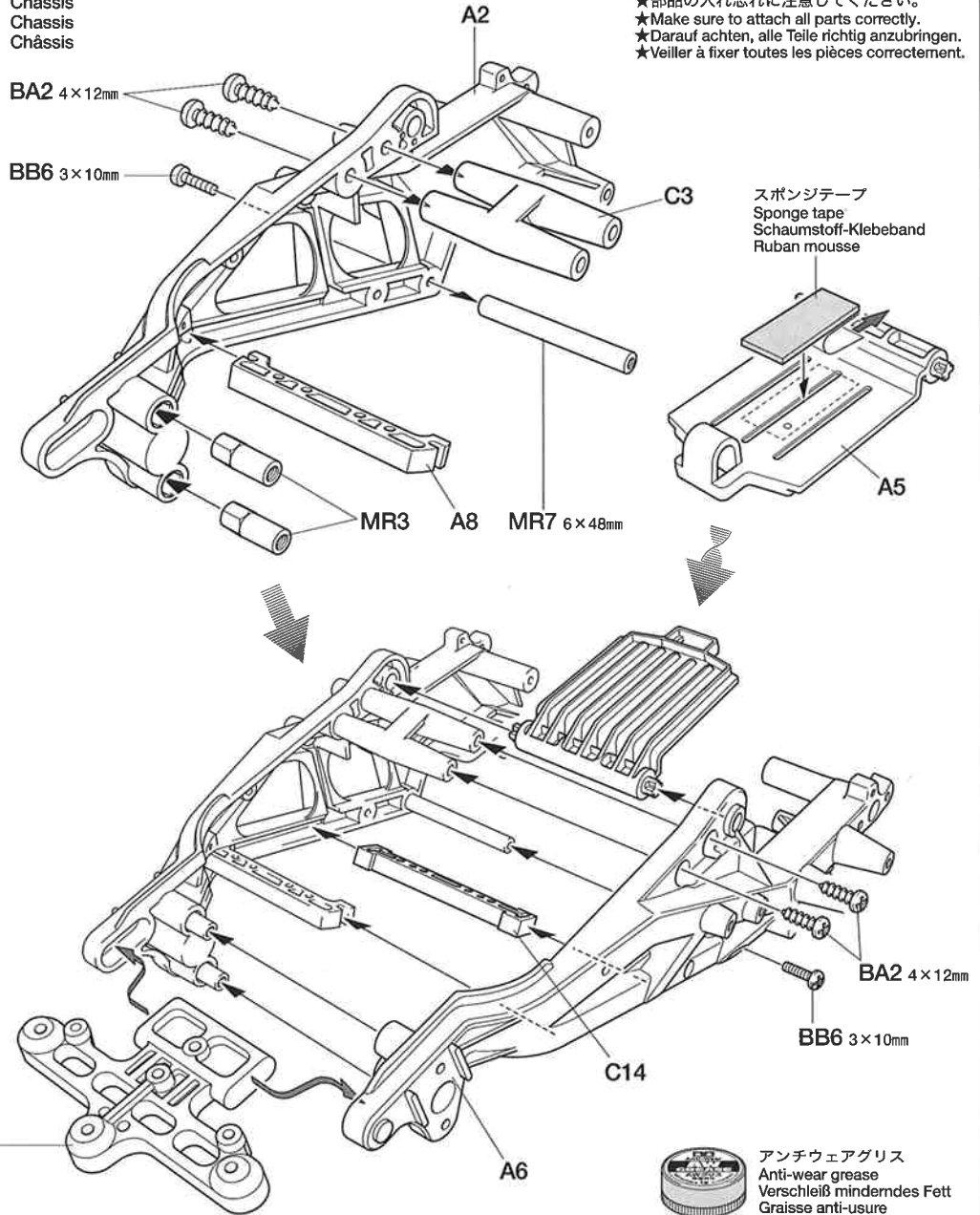
BD
BD5 3mmロックナット
Lock nut
Sicherungsmutter
Ecrou nylstop

BE
BE4 3×10mmキャップスクリュー
Cap screw
Zylinderkopfschraube
Vis à tête cylindrique

MP
MP1 ×2
4mm歯付きワッシャー
Washer
Beilagscheibe
Rondelle

MP2 ×2
フロントアーム
Vorderen Arme
Triangles avant

1 《フレームの組み立て》 Chassis Chassis Châssis

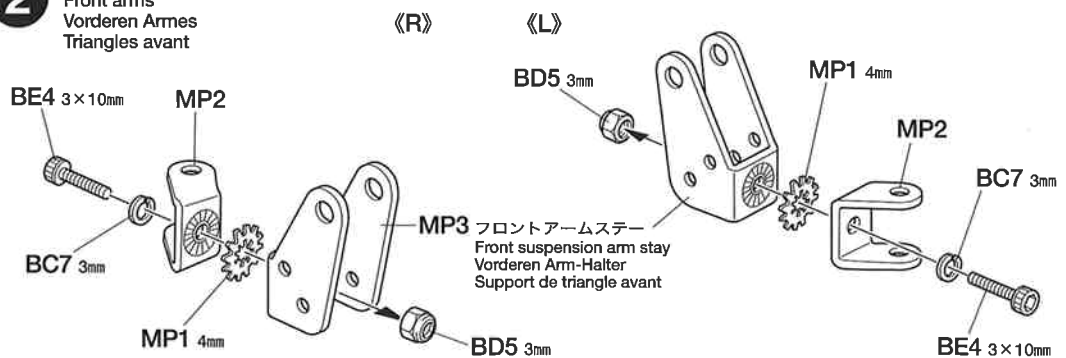


★部品の入れ忘れに注意してください。
★Make sure to attach all parts correctly.
★Darauf achten, alle Teile richtig anzubringen.
★Veiller à fixer toutes les pièces correctement.

スポンジテープ
Sponge tape
Schaumstoff-Klebeband
Ruban mousse

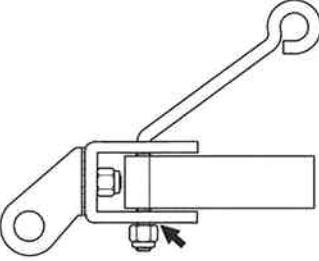
アンチウェアグリス
Anti-wear grease
Verschleiß minderndes Fett
Graisse anti-usure

2 《フロントアームの組み立て》 Front arms Vorderen Armes Triangles avant



3

- BD**
- BD1** 3×20mm段付きビス
Step screw
Paßschraube
Vis décollétée ×2
- BD2** 3×8mm段付きビス
Step screw
Paßschraube
Vis décollétée ×4
- BD5** 3mmロックナット
Lock nut
Sicherungsmutter
Ecrou nylstop ×4



★すきまをもうけます。
★Leave small gaps.
★Kleine Spalte lassen.
★Laisser de petits espaces.

4

- BB**
- BB3** 3×20mm丸ビス
Screw
Schraube
Vis ×4
- BE**
- BE1** 3×27mm丸ビス
Screw
Schraube
Vis ×1
- BE7** 25mmステフナーポスト
Stiffener post
Verstärkungszapfen
Mât de raidisseur ×1

- MR**
- MR4** フロントコイルスプリング
Front coil spring
Vordere Spiralfeder
Ressort hélicoïdal avant ×2

- MR13** 3×12mmホロービス
Screw
Schraube
Vis ×1

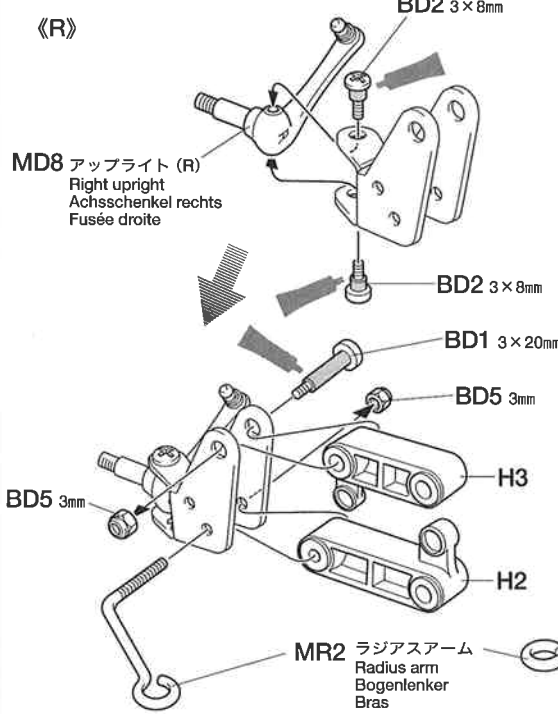
- MR14** 7×6mm六角マウント
Hexagonal mount
Sechskantbefestigung
Support hexagonal ×1

- MP**
- MP4** サスペンションステー
Suspension stay
Radaufhängung-Lagerschild
Support de suspension ×2

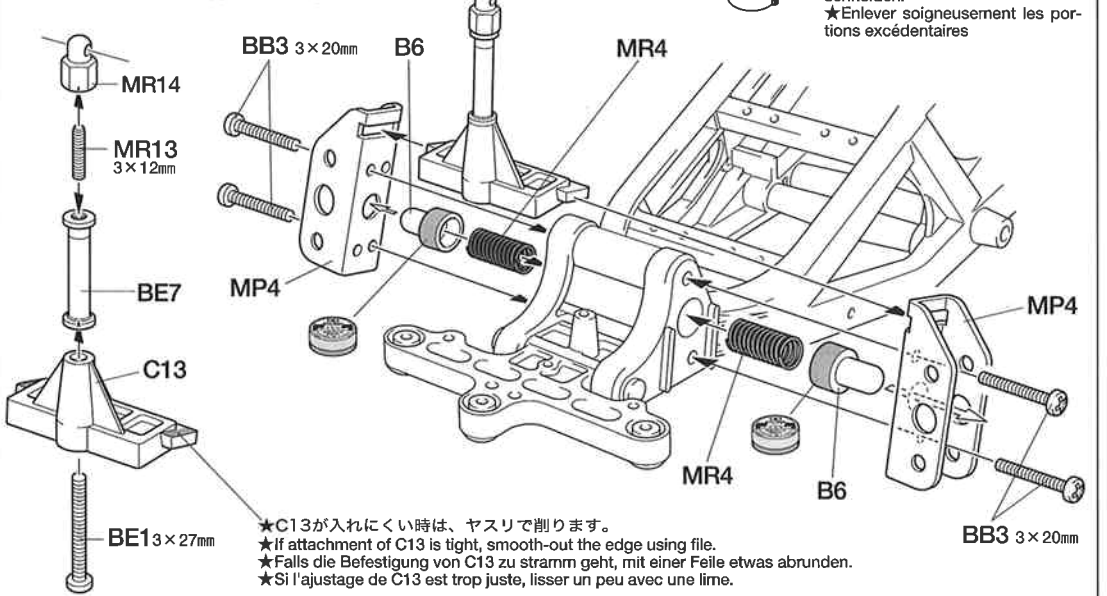
5

- BD**
- BD1** 3×20mm段付きビス
Step screw
Paßschraube
Vis décollétée ×4
- BD5** 3mmロックナット
Lock nut
Sicherungsmutter
Ecrou nylstop ×4

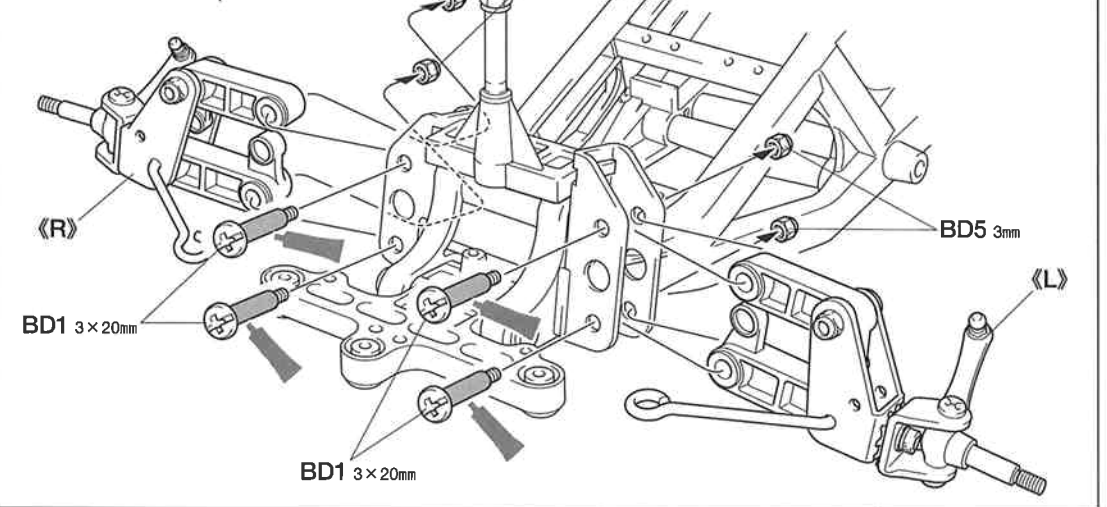
3 《フロントサスペンションの組み立て》
Front suspension
Vorderen Radaufhängung
Suspension avant



4 《サスペンションステーの取り付け》
Attaching suspension stay
Einbau der Radaufhängung-Lagerschild
Fixation des support de suspension

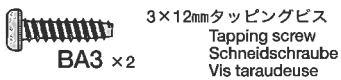


5 《フロントサスペンションの取り付け》
Attaching front suspension
Einbau der Vorderen Radaufhängung
Fixation des suspension avant



6

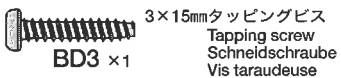
BA



BC



BD

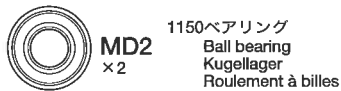


7

MR

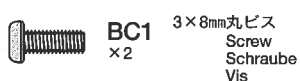


MD

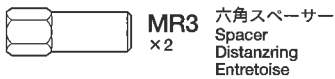


8

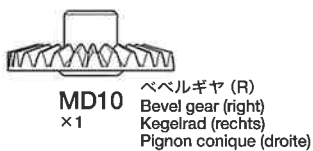
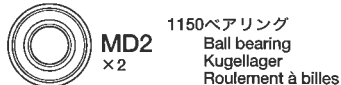
BC



MR



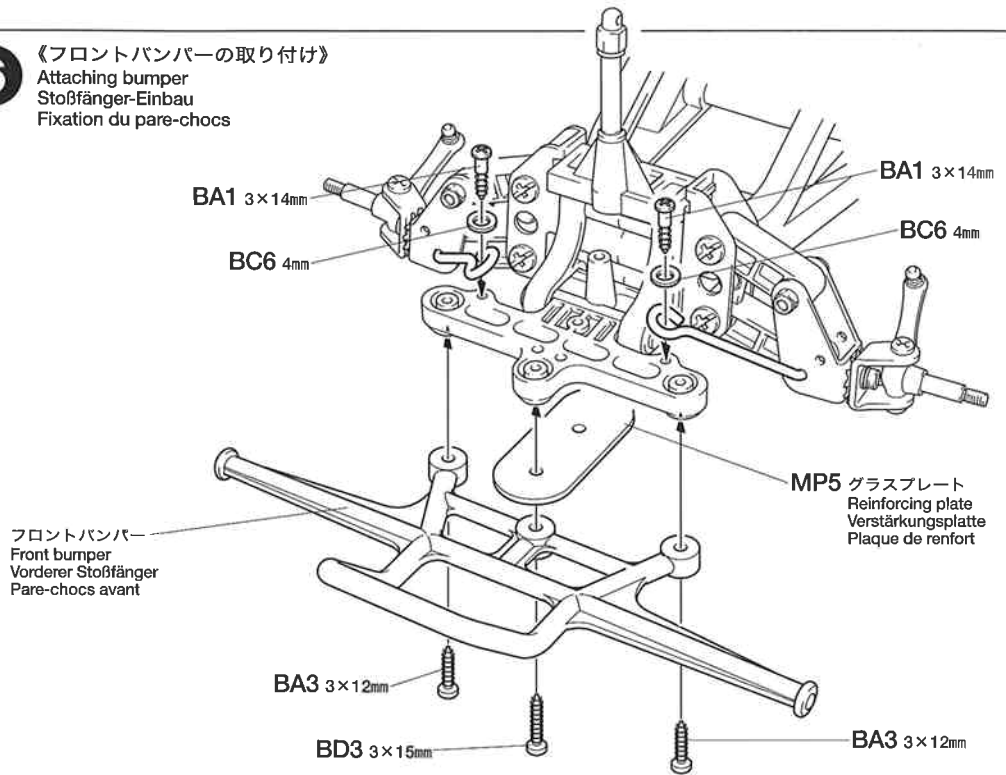
MD



タミヤRCガイドブック

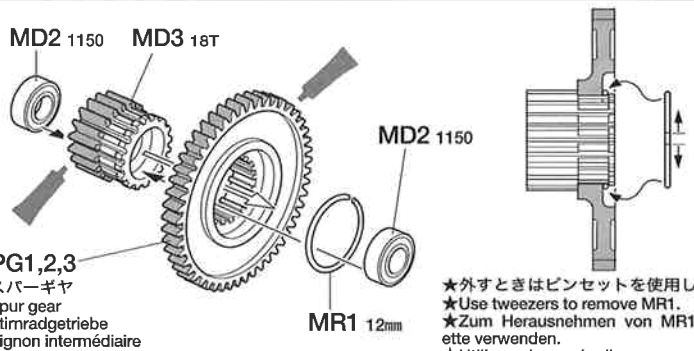
ラジオコントロールモデルをより楽しむ方へのガイドブックです。RCの基本的な知識、競技の仕方等詳しく解説、ご希望の方は模型店におたずね下さい。

6 《フロントバンパーの取り付け》 Attaching bumper Stoßfänger-Einbau Fixation du pare-chocs



7 《スパーギヤの組み立て》 Spur gear Stirnradgetriebe Pignon intermédiaire

- スパーギヤは3種のギヤ比から選んで取り付けます。
- Select spur gear from three types below.
- Eines der untenstehenden Stirnräder auswählen.
- Choisir une couronne parmi les trois types ci-dessous.



- ★外すときはピンセットを使用します。
- ★Use tweezers to remove MR1.
- ★Zum Herausnehmen von MR1 Pinzette verwenden.
- ★Utiliser des précelles pour enlever MR1.

《標準タイプ》 PG2×MD5
Standard type
Standard-Typ
Type standard

7.3 : 1
50T×18T

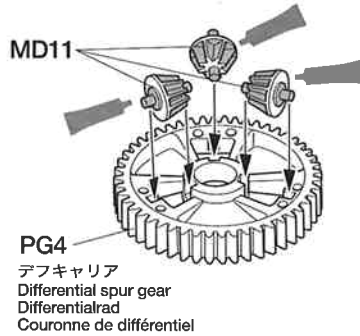
《高速タイプ》 PG3×MD6
High speed type
Hochgeschwindigkeits-Typ
Type haute vitesse

6.7 : 1
49T×19T

《トルクタイプ》 PG1×MD4
Torque type
Typ für hohes Drehmoment
Type couple élevé

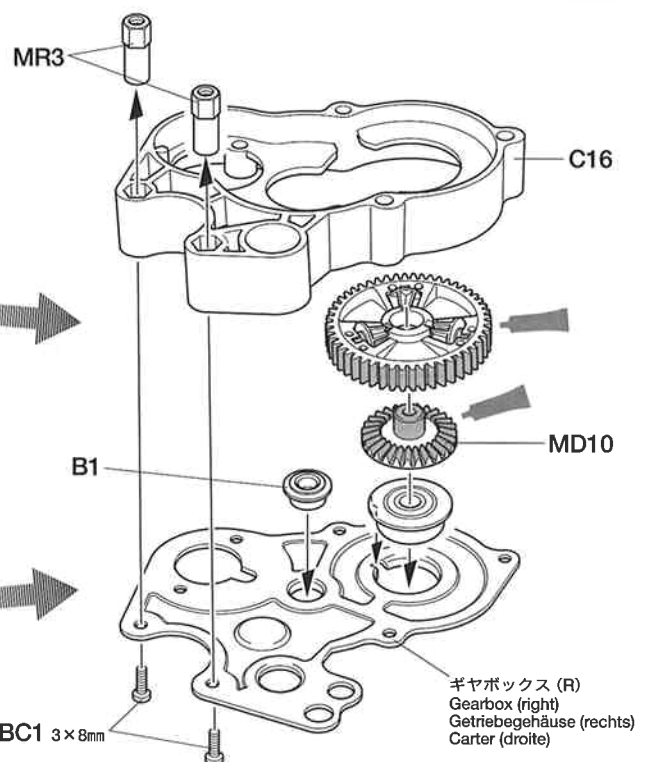
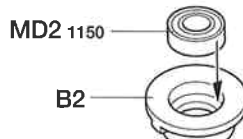
8.5 : 1
52T×16T

8 《ギヤボックスの組み立て 1》 Gearbox 1 Getriebegehäuse 1 Carter 1



《軸受け》
Bearing
Lager
Palier

★2個作ります。
★Make 2.
★2 Stück anfertigen.
★Faire 2.



ギヤボックス (R)
Gearbox (right)
Getriebegehäuse (rechts)
Carter (droite)

9

BB



BB2 3×25mm丸ビス
Screw
Schraube
Vis
×3

BC



BC1 3×8mm丸ビス
Screw
Schraube
Vis
×2

BD

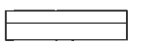


BD5 3mmロックナット
Lock nut
Sicherungsmutter
Ecrou nylostop
×3

MR



MR8 5×21mmシャフト
Shaft
Achse
Axe
×1



MR12 3×16mmスペーサー
Spacer
Distanzring
Entretoise
×5

MD

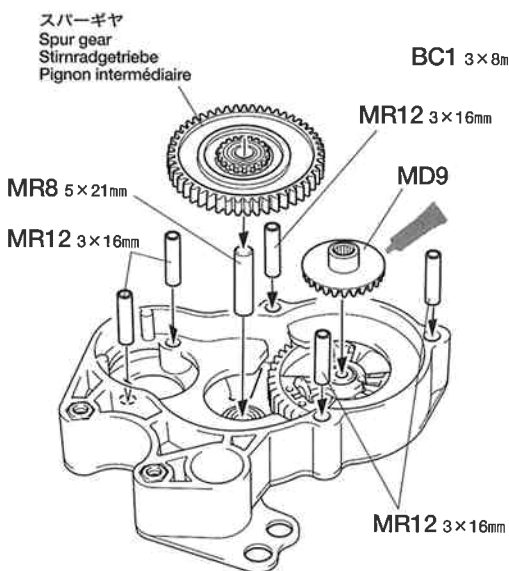


MD9 1×1
ヘベルギヤ (L)
Bevel gear (left)
Kegelrad (links)
Pignon conique (gauche)

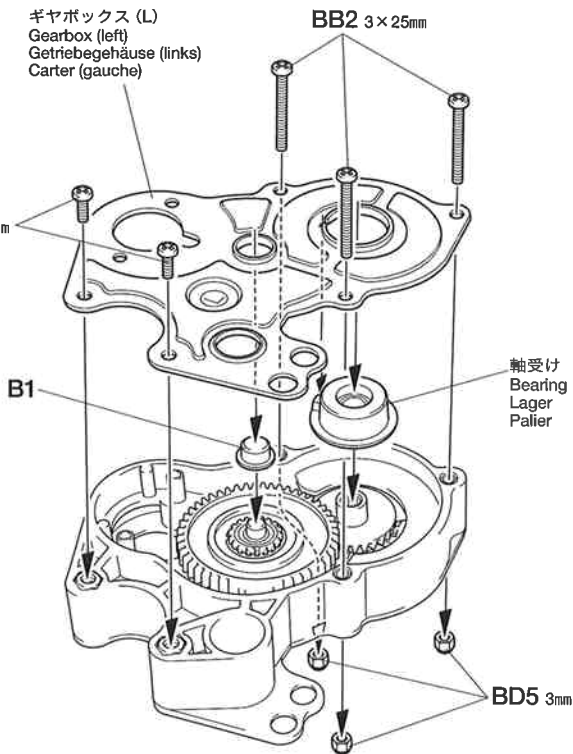
9

《ギヤボックスの組み立て 2》

Gearbox 2
Getriebegehäuse 2
Carter 2



ギヤボックス (L)
Gearbox (left)
Getriebegehäuse (links)
Carter (gauche)



10

BB



BB1 3×30mm丸ビス
Screw
Schraube
Vis
×2

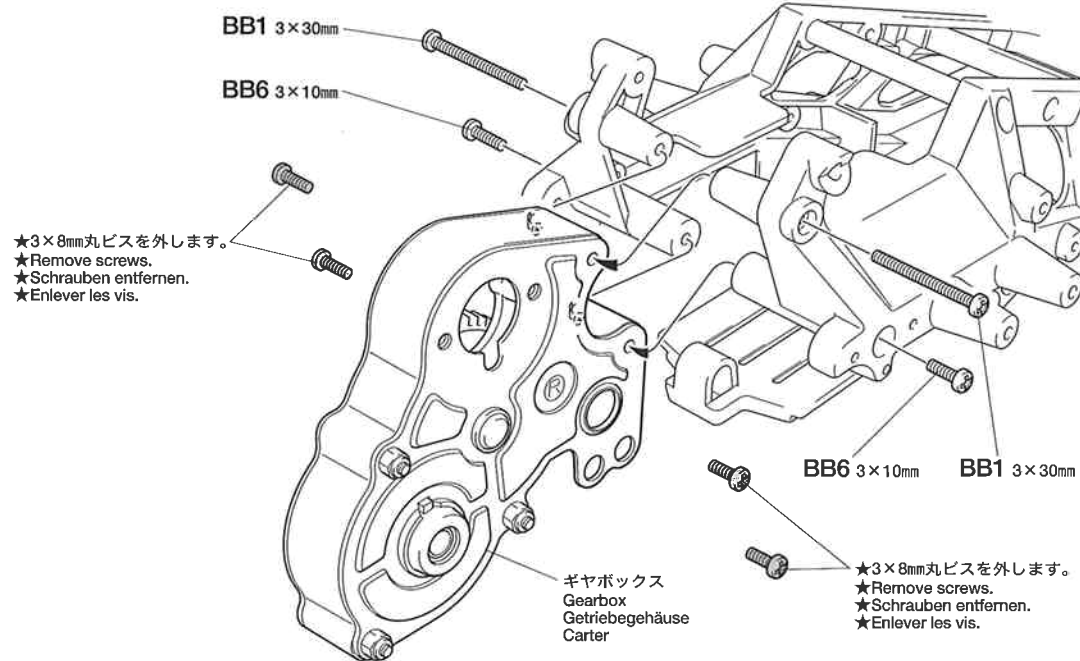


BB6 3×10mm丸ビス
Screw
Schraube
Vis
×2

10

《ギヤボックスの取り付け》

Installing gearbox
Einbau des Getriebegehäuses
Installation de la transmission



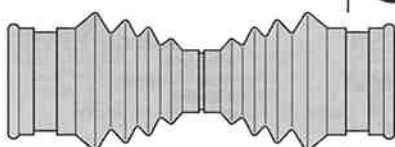
11

MD



MD13 2×2
ドライブシャフト
Drive shaft
Achswelle
Arbre d'entraînement

MT



MT3 2×2
ジョイントブーツ
Joint boot
Glenkmanschette
Soufflet en caoutchouc

11

《ドライブシャフトの組み立て》

Drive shaft assembly
Zusammenbau der Antriebswelle
Assemblage de cardans

★2個作ります。
★Make 2.
★2 Stück anfertigen.
★Faire 2.



★切り取ります。
★Cut off.
★Abschneiden
★Couper.

★切り取ります。
★Cut off.
★Abschneiden
★Couper.

★切り取ります。
★Cut off.
★Abschneiden
★Couper.

TAMIYA'S R/C GUIDE BOOK
Tamiya's latest Radio Control Guide Book can make you a winner at the racing circuit. Read up on the latest tune up methods, care and maintenance, painting and decorating your cars. English, German, French and Japanese versions available.

12

MR



MR6 x2
スナップピン
Snap pin
Federstift
Epinde métallique



MR11
x2
4mm O-Ring
O-Ring
Joint torique

MD



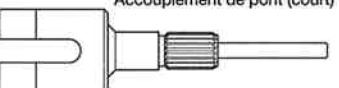
MD1
x4
1150 プラベアリング
Plastic bearing
Plastik-Lager
Palier en plastique



MD14
x2
ホイールアクスル
Wheel axle
Rad-Achse
Axe de roue



MD15 x1
ギヤボックスジョイント (短)
Gearbox joint (short)
Getriebegehäuse-Gelenk (kurz)
Accouplement de pont (court)



MD16
x1
ギヤボックスジョイント (長)
Gearbox joint (long)
Getriebegehäuse-Gelenk (lang)
Accouplement de pont (long)

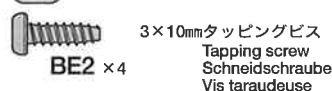
13

MD



MD12
x2
リアアームストッパー
Rear arm stopper
Hinteren Armes-Anschlag
Bloque-triangles arrière

BE



BE2 x4
3x10mm タッピングビス
Tapping screw
Schneidschraube
Vis taraudeuse

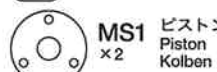
14

BD

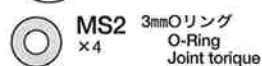


BD4
x4
2mm E-Ring
E-Ring
Circlip

MS



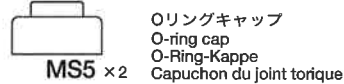
MS1
x2
ピストン
Piston
Kolben



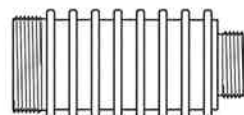
MS2
x4
3mm O-Ring
O-Ring
Joint torique



MS8
x2
ピストンロッド
Piston rod
Kolbenstange
Axe de piston



MS5 x2
O-ring cap
O-ring-Kappe
Capuchon du joint torique

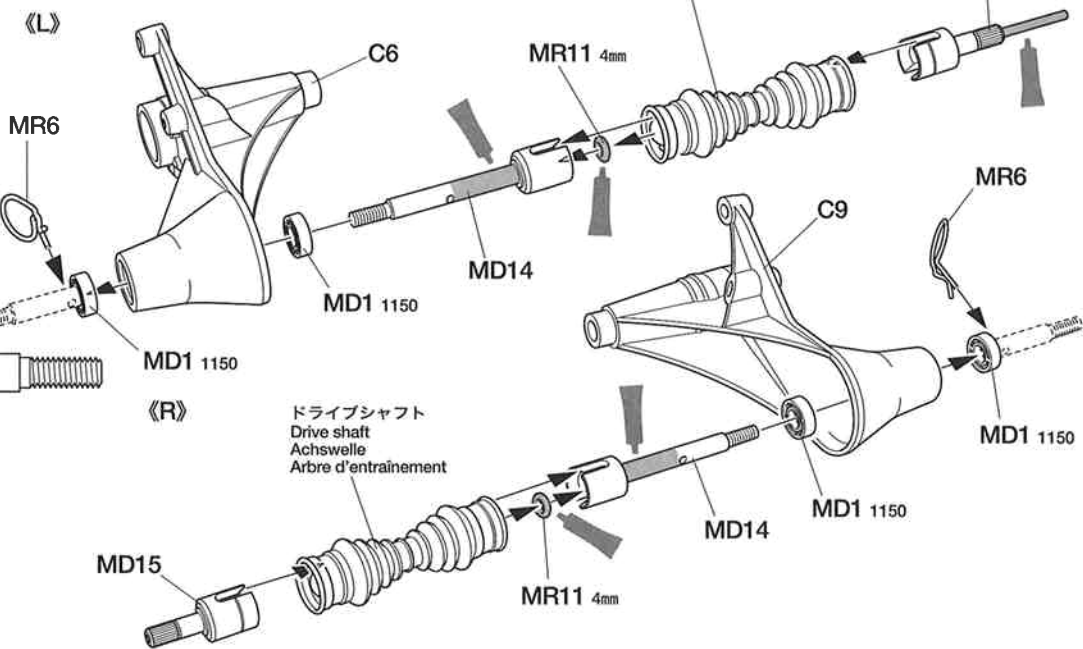


MS6
x2
ダンパーシリンダー
Damper cylinder
Dämpfer-Zylinder
Corps d'amortisseur

12

《リアアームの組み立て》

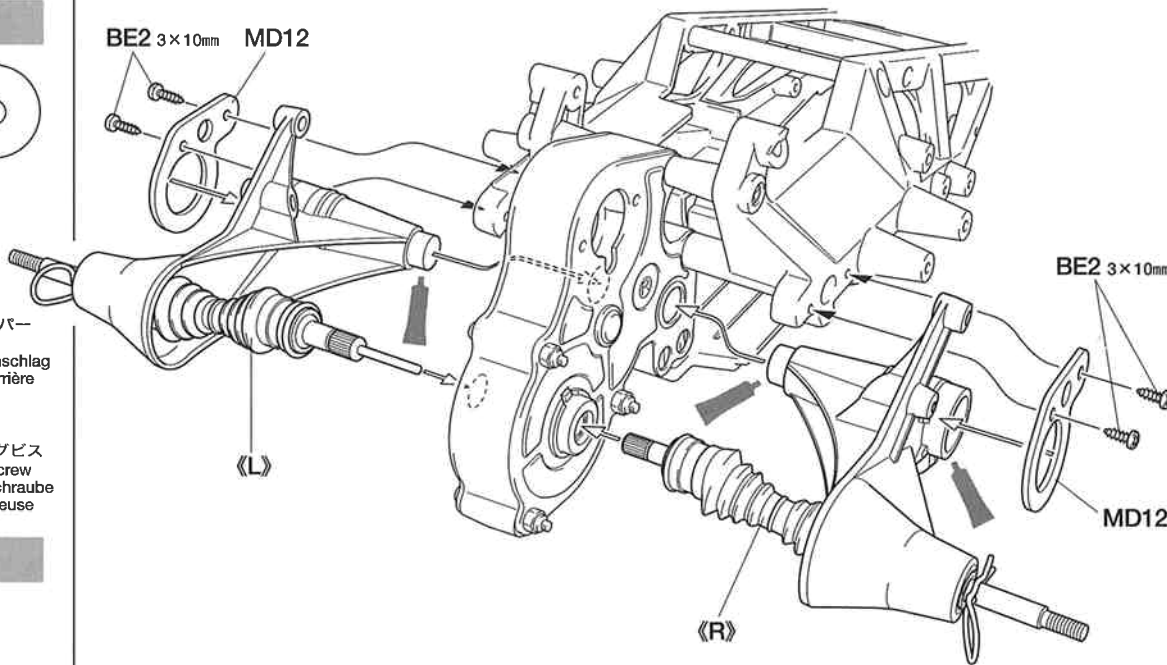
Rear arm assembly
Zusammenbau des hinteren Lenkers
Assemblage des triangles arrière



13

《リアアームの取り付け》

Attaching rear arm
Befestigung des hinteren Lenkers
Fixation des triangles arrière

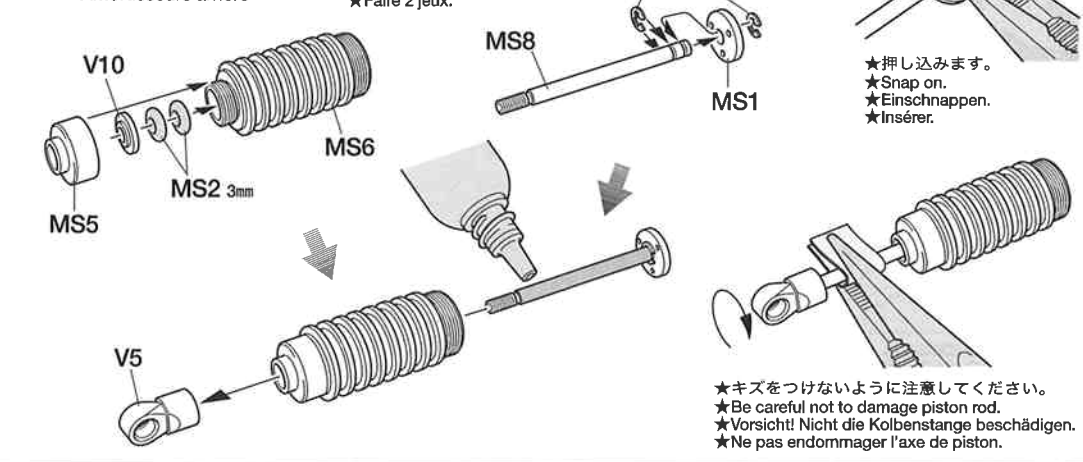


14

《リアダンパーの組み立て》

Rear dampers
Hintere Stoßdämpfer
Amortisseurs arrière

- ★2個作ります。
- ★Make 2.
- ★2 Satz anfertigen.
- ★Faire 2 jeux.



- ★キズをつけないように注意してください。
- ★Be careful not to damage piston rod.
- ★Vorsicht! Nicht die Kolbenstange beschädigen.
- ★Ne pas endommager l'axe de piston.

15

MS
MS3 オイルシール
Oil seal
Ölabdichtung
Joint d'étanchéité

MS4 ×2
シリンダーキャップ
Cylinder cap
Zylinder-Kappe
Capuchon d'amortisseur

《ダンパーオイルのセッティング》
別売のタミヤシリコンダンパーオイルは、RCカーのオイルダンパー用に開発された高性能オイルです。温度が変化しても粘度変化が少なく、安定したダンピング効果を発揮。幅広いダンパーセッティングが可能です。

Tamiya Silicone Damper Oil

ソフトセット SOFT SET (53443)	赤 RED	# 200
	橙 ORANGE	# 300
	黄 YELLOW	# 400
ミディアムセット MEDIUM SET (53444)	緑 GREEN	# 500
	青 BLUE	# 600
	紫 PURPLE	# 700
ハードセット HARD SET (53445)	ピンク PINK	# 800
	クリアー CLEAR	# 900
	ライトブルー LIGHT BLUE	# 1000

16

BA
BA1 3×14mm 段付タッピングビス
Step screw
Paßschraube
Vis décollée

MS
MS7 リヤコイルスプリング
Rear coil spring
Hintere Spiralfeder
Ressort hélicoïdal arrière

17

ピニオンギヤはスパークギヤに合わせて使用します。
Select pinion gear to suit spur gear.
Das Ritzel passend zum Stirnrad wählen.
Sélectionner le pignon compatible à la couronne.

BC
BC4 3×3mm イモネジ
Grub screw
Madenschraube
Vis pointeau

MD
MD4 ×1 16T ピニオンギヤ
16T pinion gear
16Z Motorritzel
Pignon moteur 16 dents

MD5 ×1 18T ピニオンギヤ
18T pinion gear
18Z Motorritzel
Pignon moteur 18 dents

MD6 ×1 19T ピニオンギヤ
19T pinion gear
19Z Motorritzel
Pignon moteur 19 dents

タミヤニュースを読む
タミヤニュースはモデル作りの情報誌として多くの方に愛読されています。ご希望の方は模型店でおたずね下さい。当社より定期購読する方法もあります。

15 《ダンパーオイルの入れ方》
Damper oil
Dämpfer-Öl
Huile pour amortisseurs

★2個作ります。
★Make 2.
★2 Satz anfertigen.
★Faire 2 jeux.

1. ピストンを下に下げ、オイルを入れます。ピストンをゆっくり上下させてオイル中の気泡を抜きます。

1. Pull down piston and pour oil into cylinder. Remove air bubbles by slowly moving piston up and down.

1. Kolben nach unten ziehen und Öl einfüllen. Luftblasen durch Auf- und Abbewegen des Kolbens herausdrücken.

1. Pousser le piston vers le bas et remplir le corps d'huile. Chasser les bulles d'air en déplaçant le piston de bas en haut.

2. ピストンをいっぱいおろし、オイルシールをはめ込み、あふれたオイルをティッシュペーパーですいとります。

2. Pull down piston, attach oil seal and absorb oil overflow with tissue paper.

2. Kolben nach unten ziehen. Ölabdichtung einstecken, überlaufendes Öl mit Papiertaschentuch abwischen.

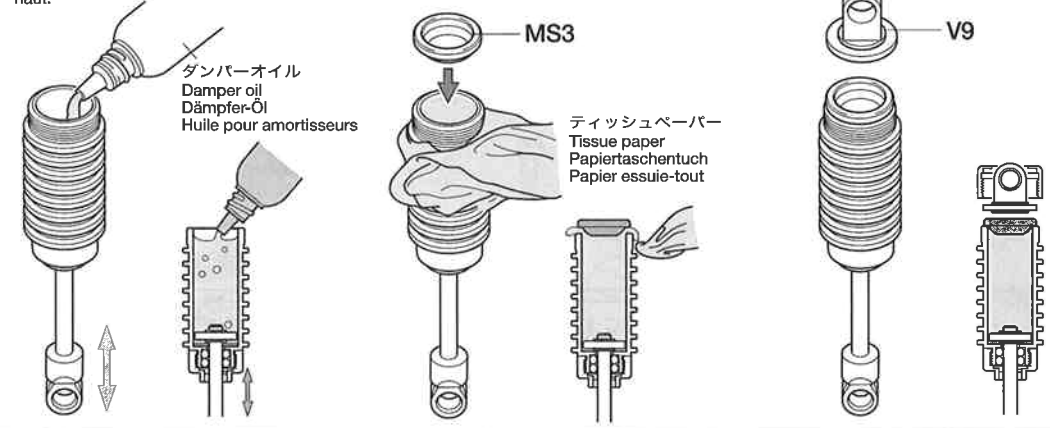
2. Pousser le piston vers le bas, placer le joint d'étanchéité et essuyer l'excédent d'huile avec du papier essuie-tout.

3. シリンダーキャップをしめ込んで完了です。

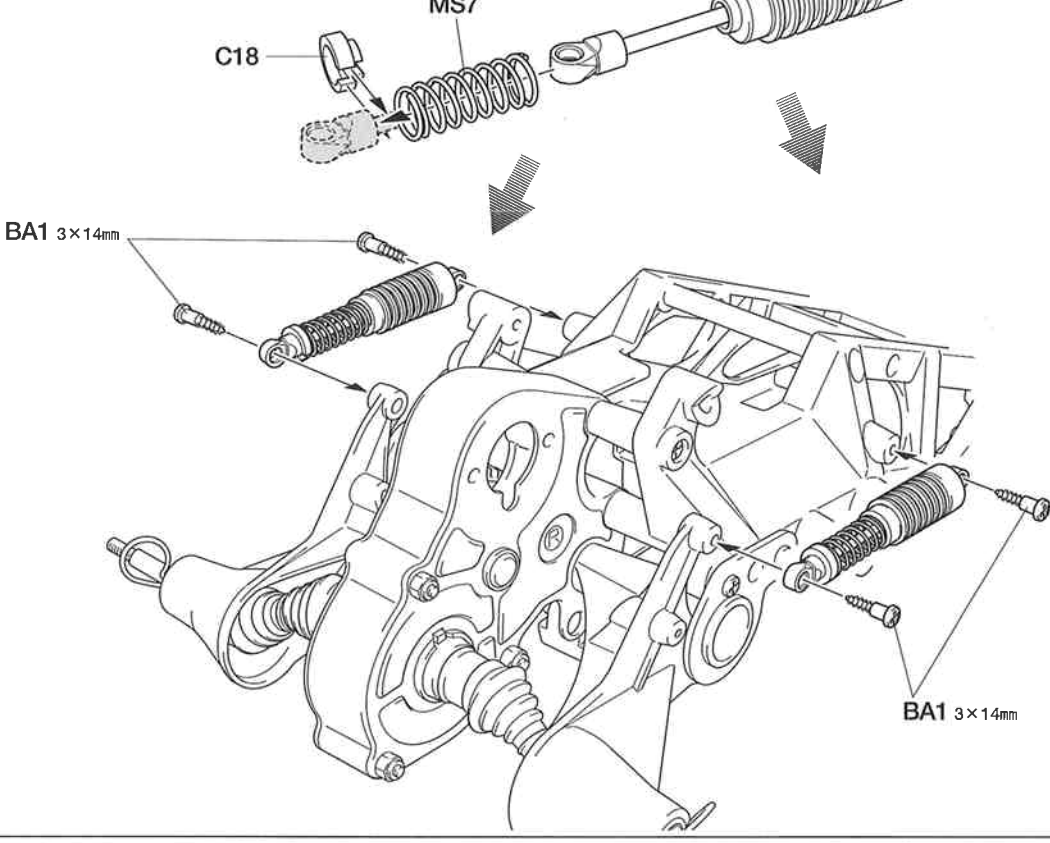
3. Tighten cylinder cap.

3. Zylinder-Kappe aufschrauben.

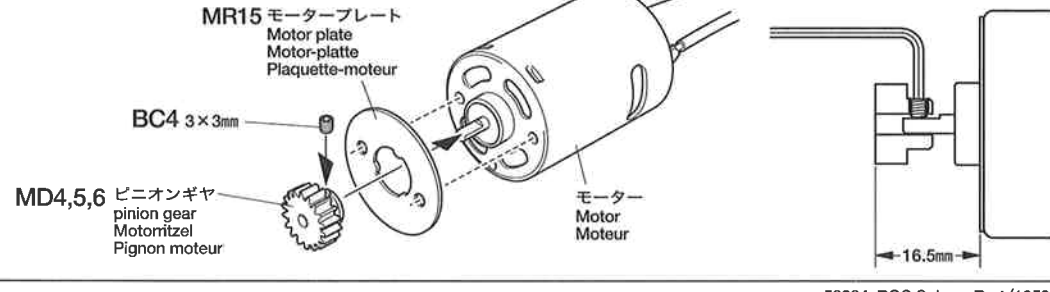
3. Serrer le capuchon de l'amortisseur.



16 《リヤダンパーの取り付け》
Attaching rear dampers
Einbau der hinteren Stoßdämpfer
Fixation des amortisseurs arrière



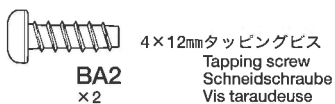
17 《ピニオンギヤの取り付け》
Attaching pinion gear
Anbringung des Ritzels
Fixation du pignon



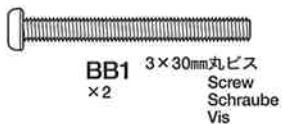
★シャフトの平らな部分にしめ込みます。
★Firmly tighten on shaft flat.
★Auf der flachen Seite des Schaftes festziehen.
★Bloquer sur le méplat de l'arbre.

18

BA

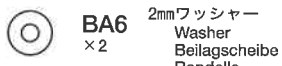
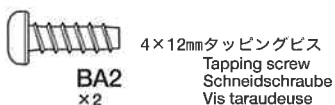


BB



19

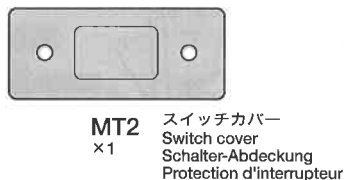
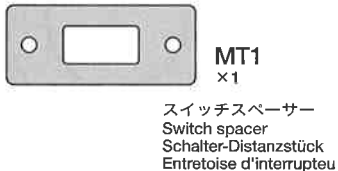
BA



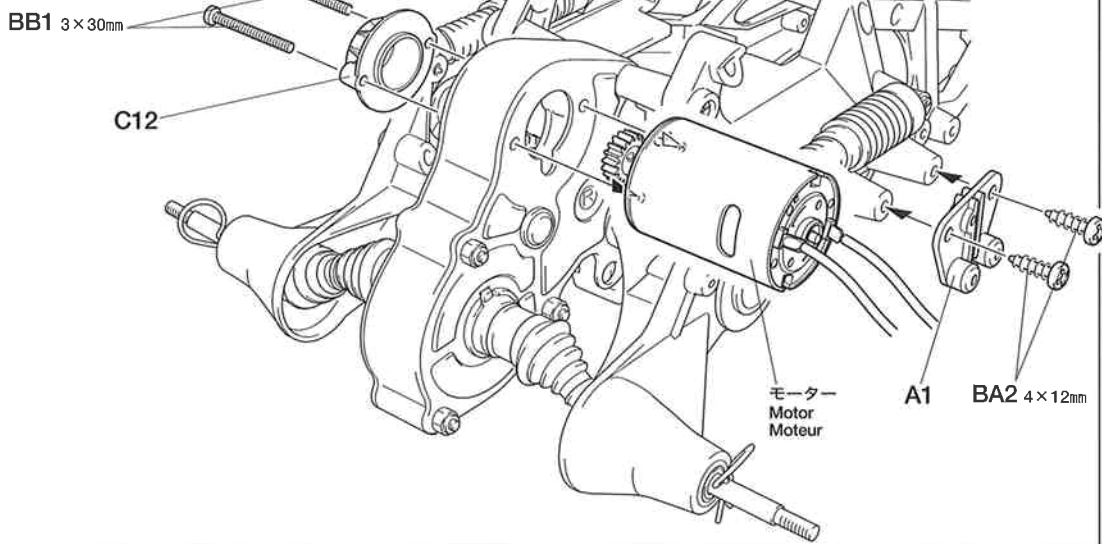
BC



BC



18 《モーターの取り付け》
Attaching motor
Motor-Einbau
Fixation du moteur

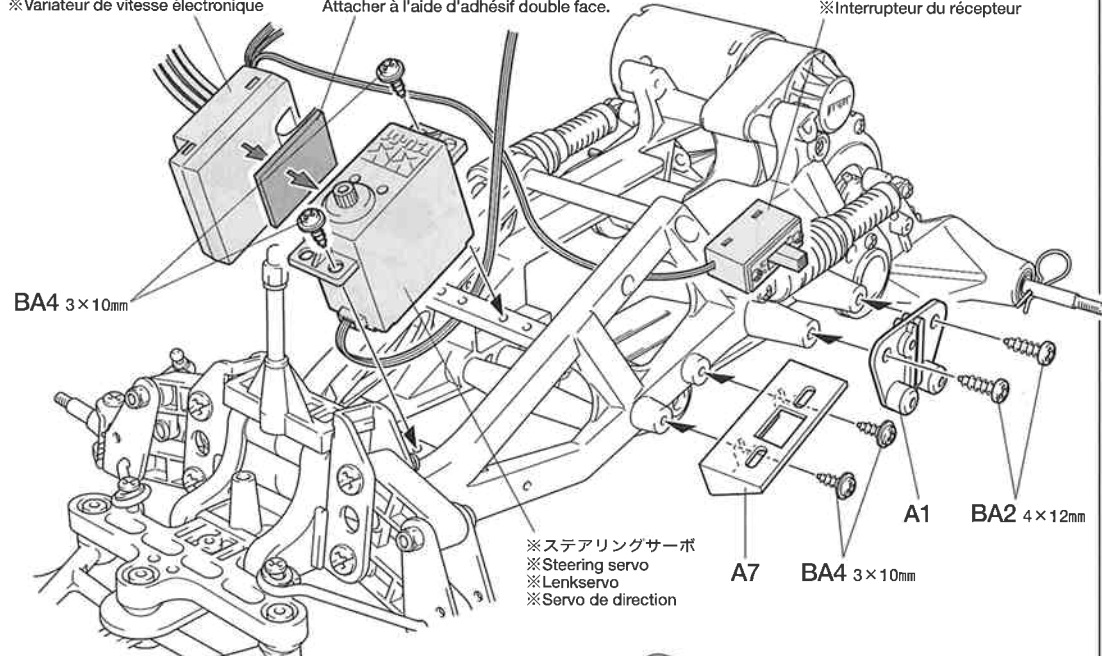


19 《RCメカの取り付け》
Attaching R/C equipment
RC-Anlage-Einbau
Fixation de l'équipement R/C

※ESC (FETアンプ)
※Electronic speed controller
※Elektronischer Fahrregler
※Variateur de vitesse électronique

両面テープで取り付けます。
Attach using double-sided tape.
Mit Doppelklebeband befestigen.
Attacher à l'aide d'adhésif double face.

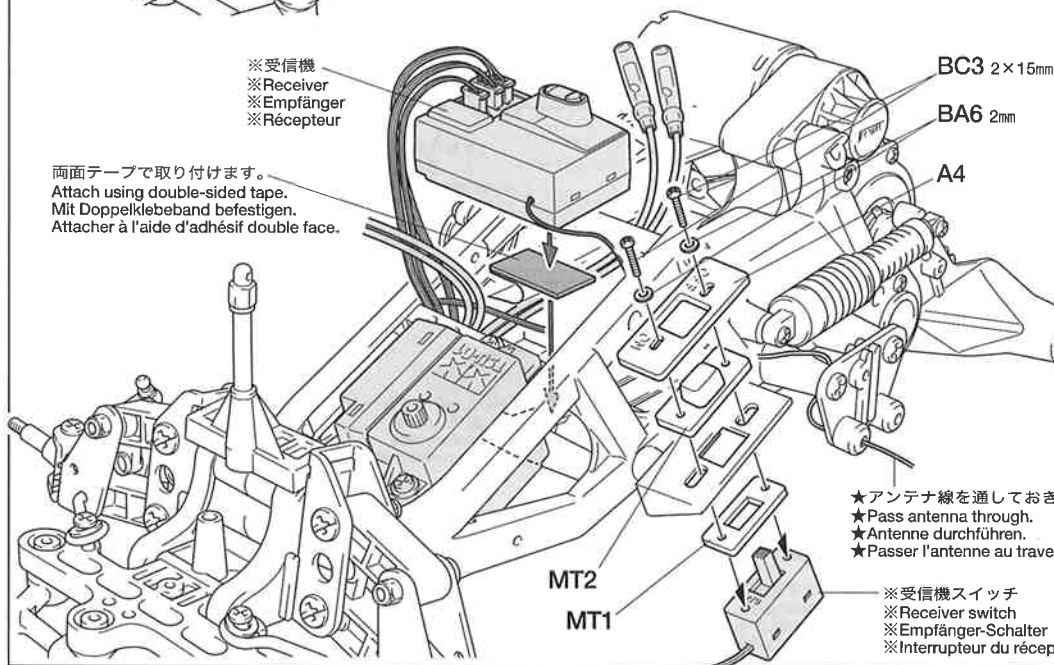
※受信機スイッチ
※Receiver switch
※Empfänger-Schalter
※Interrupteur du récepteur



※ステアリングサーボ
※Steering servo
※Lenkservo
※Servo de direction

※受信機
※Receiver
※Empfänger
※Récepteur

両面テープで取り付けます。
Attach using double-sided tape.
Mit Doppelklebeband befestigen.
Attacher à l'aide d'adhésif double face.



★アンテナ線を通しておきます。
★Pass antenna through.
★Antenne durchführen.
★Passer l'antenne au travers.

※受信機スイッチ
※Receiver switch
※Empfänger-Schalter
※Interrupteur du récepteur

EXPEC GT-1
9-CHANNEL RADIO CONTROL SYSTEM FOR ELECTRIC R/C CARS!



エクスペックGT-1
優れた操作性を実現した送信機デザインは世界的に名高いH. ムート氏が担当。受信機、サーボに加えて、高出力FETを採用したスピードコントローラー付きです。

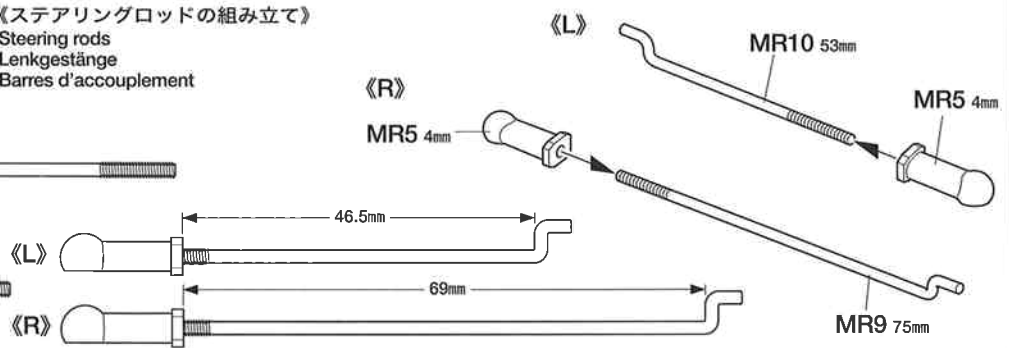
EXPEC GT-1
The EXPEC GT-1 is a 2-channel radio control system suitable for electric R/C cars. The transmitter has been specially designed by internationally renowned German industrial designer, H. A. Muth, the positioning of the steering wheel and trigger allows for optimum driving performance with minimal distractions. Includes an electronic speed controller with high performance FET.

- 20**
- MR**
- MR5** 4mmアジャスター
Adjuster
Einstellstück
Chape à rotule
×2

- MR9** 75mmアジャスターロッド
Adjuster rod
Zugstange
Barre d'accouplement
×1

- MR10** 53mmアジャスターロッド
Adjuster rod
Zugstange
Barre d'accouplement
×1

20 《ステアリングロッドの組み立て》
Steering rods
Lenkgestänge
Barres d'accouplement



- 21**
- BB**
- BB6** 3×10mm丸ビス
Screw
Schraube
Vis
×3

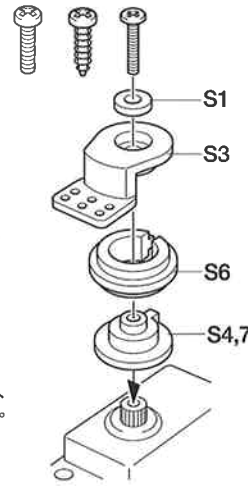
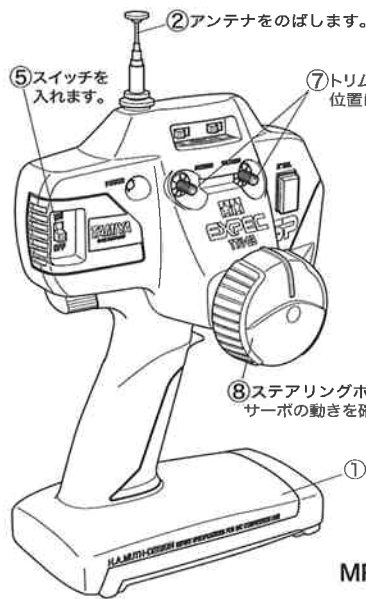
- BC**
- BC2** 2.6×10mmバインドビス
Screw
Schraube
Vis
×1

- BE**
- BE2** 3×10mmタッピングビス
Tapping screw
Schneidschraube
Vis taraudeuse
×1

- MR**
- MR7** 6×48mmシャフト
Shaft
Achse
Axe
×1

21 《サーボセイバーの取り付け》
Attaching servo saver.
Anbringung des Servo-Savers.
Fixation du sauve-servo.

★番号の順にチェックし、必ずサーボのニュートラルを確認して組み立ててください。
★Make sure the servo is in neutral prior to assembly.
★Servo vor dem Einbau in neutrale Stellung bringen.
★S'assurer que le servo est au neutre avant assemblage.



Checking R/C equipment

- 1 Install batteries.
- 2 Extend antenna.
- 3 Loosen and extend.
- 4 Connect charged battery.
- 5 Switch on.
- 6 Switch on.
- 7 Trims in neutral.
- 8 Steering wheel in neutral.
- 9 Servo in neutral position.
- 10 After attaching servo saver, switch off R/C units and disconnect connectors.

Überprüfen der RC-Anlage

- 1 Batterien einlegen.
- 2 Antenne ausziehen.
- 3 Aufwickeln und langziehen.
- 4 Voll aufgeladenen Akku verbinden.
- 5 Schalter ein.
- 6 Schalter ein.
- 7 Trimmhebel neutral stellen.
- 8 Lenkrad neutral stellen.
- 9 Dies ist die Neutralstellung des Servos.
- 10 Nachdem der Servo-Saver angebracht ist, die RC-Einheit ausschalten und die Stecker abziehen.

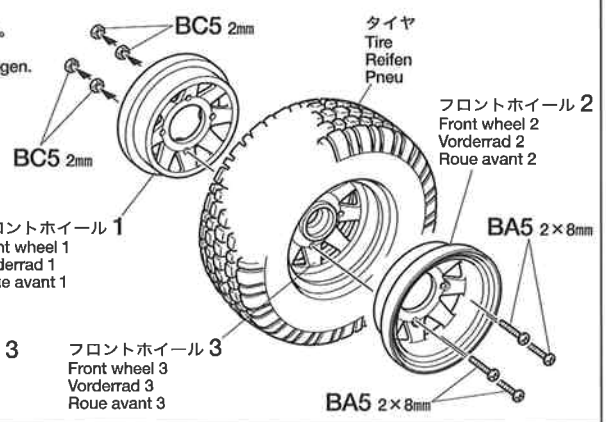
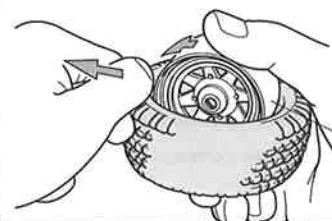
Vérification de l'équipement R/C

- 1 Mettre en place les piles.
- 2 Déployer l'antenne.
- 3 Dérouler et déployer le fil.
- 4 Charger complètement la batterie.
- 5 Mettre en marche.
- 6 Mettre en marche.
- 7 Placer les trims au neutre.
- 8 Le volant de direction au neutre.
- 9 Le servo au neutre.
- 10 Après installation du sauve-servo, éteindre l'ensemble R/C et débrancher les connecteurs.

22 《フロントホイールの組み立て》
Front wheel
Vorderrad
Roue avant

★2個作ります。
★Make 2.
★2 Satz anfertigen.
★Faire 2 jeux.

★フロントホイール3は図のかたちで押し込み、ひねります。
★Insert front wheel 3 as shown and twist.
★Das Vorderrad 3 wie abgebildet einsetzen und drehen.
★Insérer des roues avant 3 et tourner.



- 22**
- BA**
- BA5** 2×8mm丸ビス
Screw
Schraube
Vis
×8

- BC**
- BC5** 2mmナット
Nut
Mutter
Ecrrou
×8

タミヤの総合カタログ

タミヤの全商品を掲載した総合カタログは年に一回発行。ご希望の方は模型店でおたずね下さい。

23

BA

BA5 2×8mm丸ビス
Screw
Schraube
Vis
×8

BC

BC5 2mmナット
Nut
Mutter
Ecrou
×8



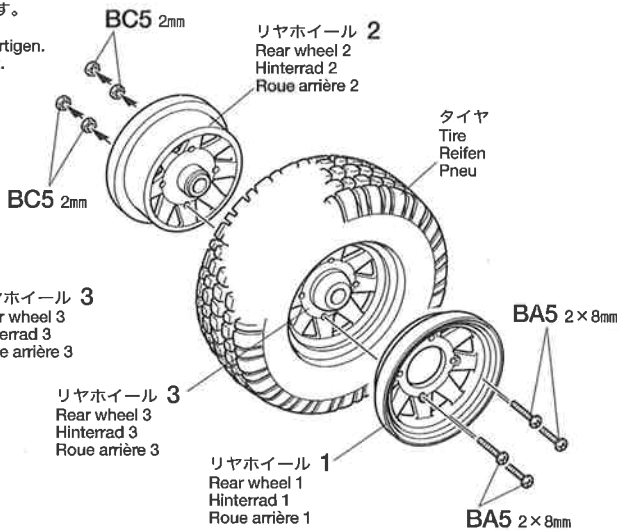
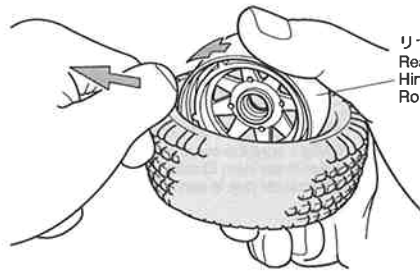
23

《リヤホイールの組み立て》

Rear wheel
Hinterrad
Roue arrière

★2個作ります。
★Make 2.
★2 Satz anfertigen.
★Faire 2 jeux.

★リヤホイール3をタイヤに押し込みます。タイヤを広げながら押し込んでください。
★Inset rear wheel 3 while pulling apart tire.
★Zum Einsetzen des Hinterrads 3 den Reifen etwas auseinander ziehen.
★Insérer des roues arrière 3 comme indiqué.



24

BD

BD6 4mmロックナット
Lock nut
Sicherungsmutter
Ecrou nylstop
×2

MD

MD1 1150プラベアリング
Plastic bearing
Plastik-Lager
Palier en plastique
×4

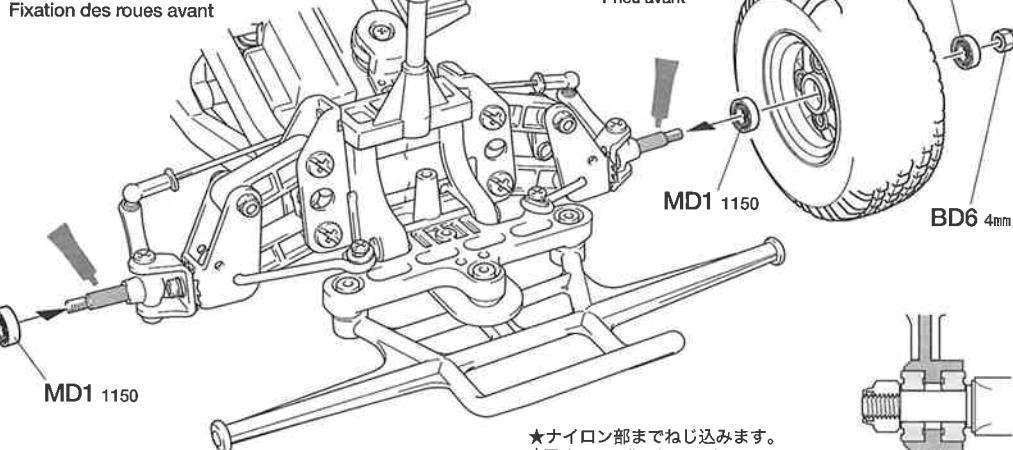
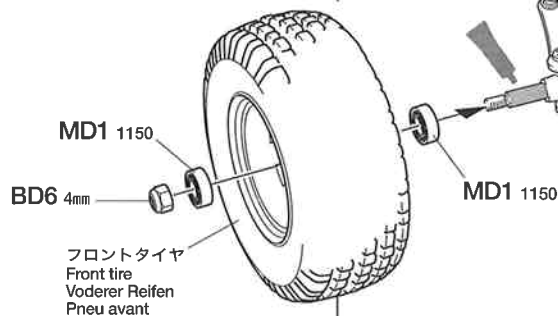
24

《フロントホイールの取り付け》

Attaching front wheels
Einbau der Vorderräder
Fixation des roues avant

フロントタイヤ
Front tire
Vorderer Reifen
Pneu avant

MD1 1150



★ナイロン部までねじ込みます。
★Tighten until nylon portion.
★Anziehen, bis Gewinde aus Nylon-Sicherungs-
steil schaut.
★Serrer jusqu'à la bague en nylon.

25

★配線コードはジャマにならないように
ナイロンバンドでたばねておきます。
★Secure cables using nylon band.
★Kabel mit Nylonband zusammenbinden.
★Maintenir les câbles en place avec un
collier en nylon.

BA

BA4 ×1
3×10mmフランジタッピングビス
Tapping screw
Schneidschraube
Vis taraudeuse

BA7 2×10mmシャフト
Shaft
Achse
Axe
×2

BD

BD6 4mmロックナット
Lock nut
Sicherungsmutter
Ecrou nylstop
×2

25

《リヤホイールの取り付け》

Attaching rear wheels
Einbau der Hinterräder
Fixation des roues arrière

ESC側
Speed controller
Fahrregler
Variateur de vitesse

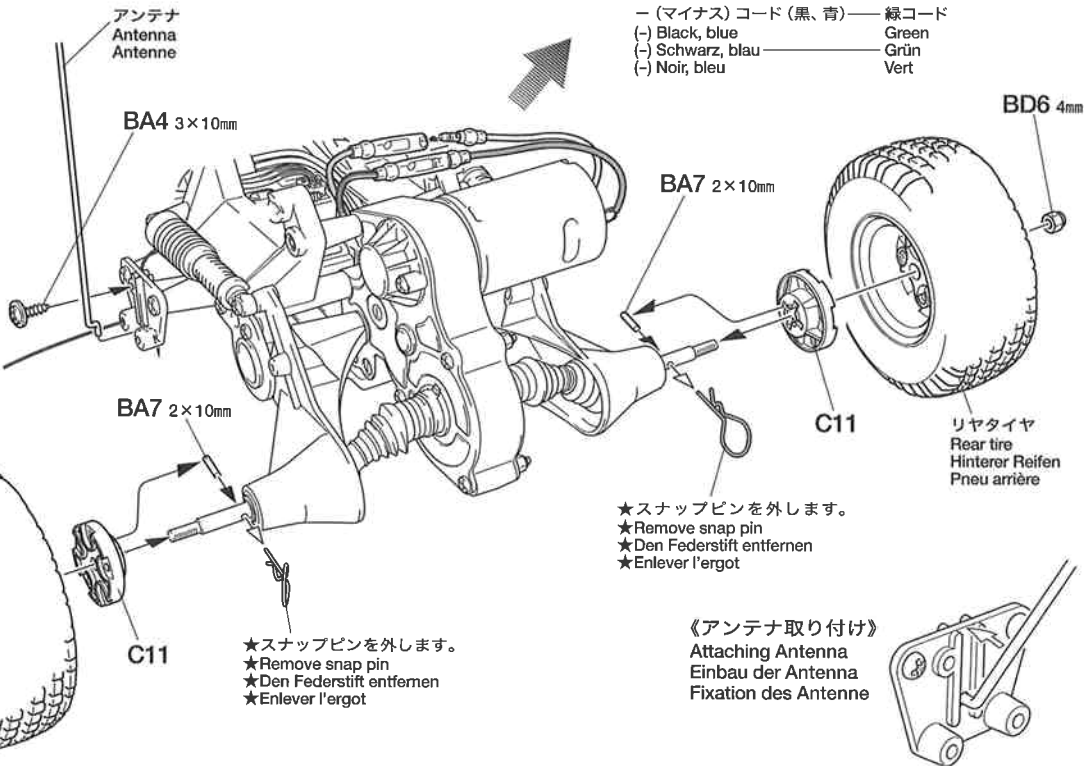
モーター側
Motor
Moteur

+ (プラス) コード (赤, オレンジ) — 黄色コード
(+) Red, orange — Yellow
(+) Rot, orange — Gelb
(+) Rouge, orange — Jaune

- (マイナス) コード (黒, 青) — 緑コード
(-) Black, blue — Green
(-) Schwarz, blau — Grün
(-) Noir, bleu — Vert

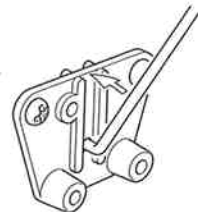
リヤタイヤ
Rear tire
Hintere Reifen
Pneu arrière

BD6 4mm



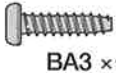
★スナップピンを外します。
★Remove snap pin
★Den Federstift entfernen
★Enlever l'ergot

《アンテナ取り付け》
Attaching Antenna
Einbau der Antenna
Fixation des Antenne



26

BA



3×12mmタッピングビス
Tapping screw
Schneidschraube
Vis taraudeuse

BE



3×10mmタッピングビス
Tapping screw
Schneidschraube
Vis taraudeuse

注意してください
CAUTION
VORSICHT
PRECAUTIONS

走行させない時は必ずバッテリーの
コネクターを外してください。
走行用バッテリーをつないだまま
おくと、車が暴走することがあります。
走らせないときは、必ず走行用バ
ッテリーのコネクターを抜いておきます。

DISCONNECT BATTERY WHEN NOT USING THE CAR

Make sure to disconnect running battery when car is not being used. If left connected, car may suddenly runaway out of control causing serious injury.

AKKUSTECKER ABZIEHEN, WENN DAS AUTO NICHT IN BETRIEB

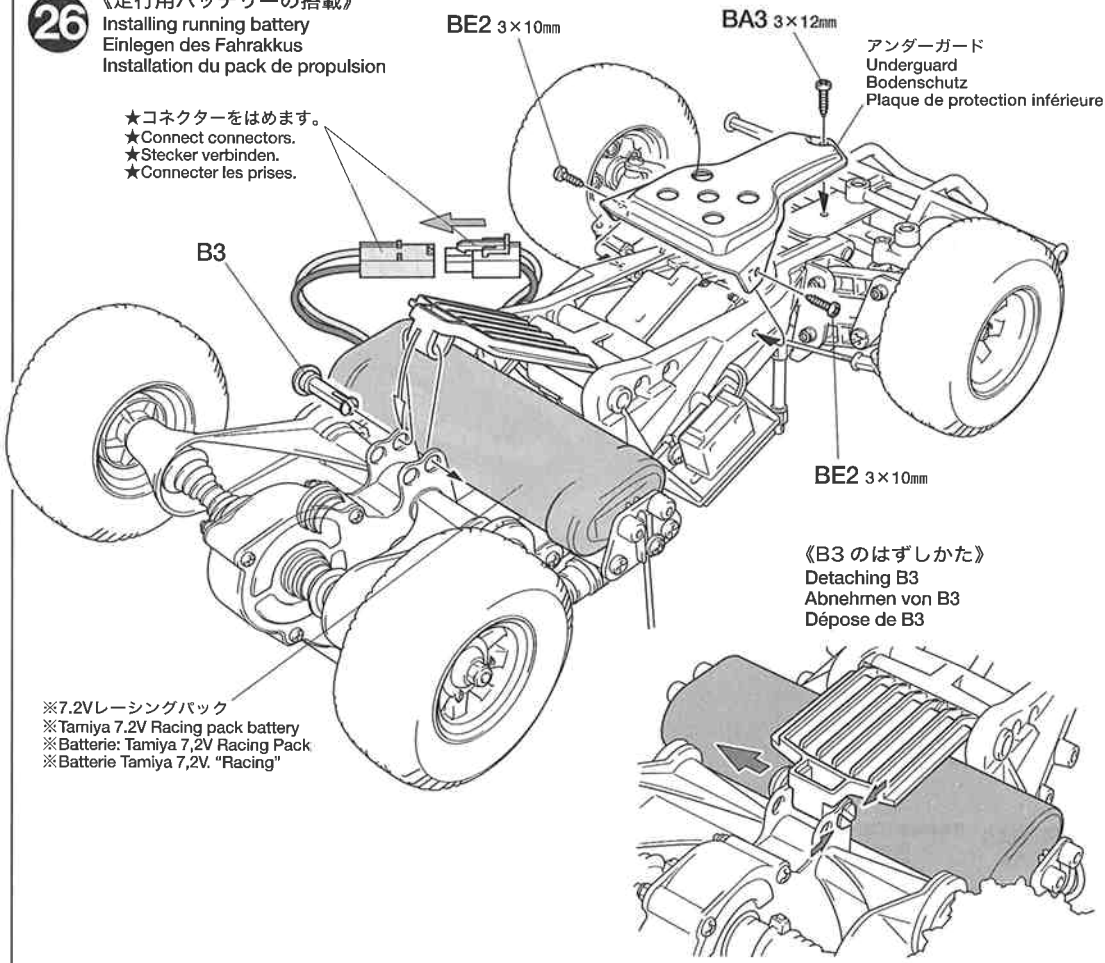
Stellen Sie sicher, dass der Stecker des Fahrakku getrennt wird, wenn das Fahrzeug nicht in Betrieb ist. Bleibt er angeschlossen, kann das Auto möglicherweise plötzlich unkontrolliert losfahren.

DECONNECTER LE PACK D'ACCUS LORSQUE LA VOITURE N'EST PAS UTILISEE

Veillez à débrancher le pack d'accus de propulsion lorsque la voiture n'est pas utilisée. Si le pack reste connecté, la voiture risque de démarrer inopinément et hors de contrôle.

26

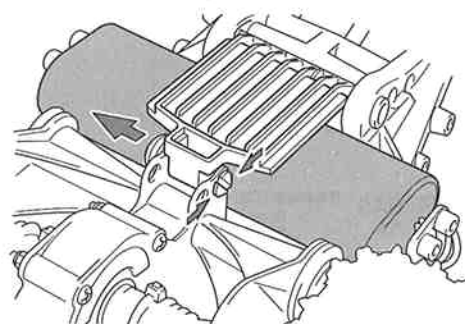
《走行用バッテリーの搭載》
Installing running battery
Einlegen des Fahrakku
Installation du pack de propulsion



★コネクターをはめます。
★Connect connectors.
★Stecker verbinden.
★Connecter les prises.

※7.2Vレーシングパック
※Tamiya 7.2V Racing pack battery
※Batterie: Tamiya 7,2V Racing Pack
※Batterie Tamiya 7,2V. "Racing"

《B3のはずしかた》
Detaching B3
Abnehmen von B3
Dépose de B3



27

BB



3×15mm丸ビス
Screw
Schraube
Vis

TAMIYA CRAFT TOOLS

良い工具選びは操作づくりのための第一歩。本格派をめざすモデラーにふさわしいタミヤクラフトツール。耐久性も高く、使いやすい高品質な工具です。

SIDE CUTTER for PLASTIC



ITEM 74001

LONG NOSE w/CUTTER



ITEM 74002

(+)SCREWDRIVER-L



ITEM 74006

(+)SCREWDRIVER-M



ITEM 74007

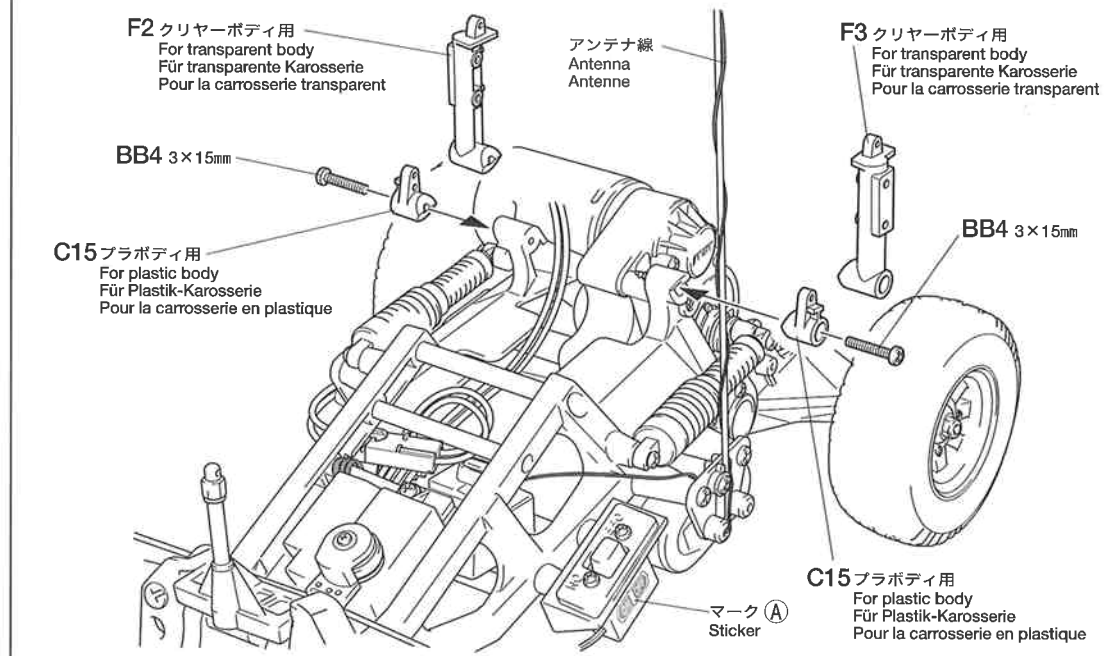
CURVED SCISSORS



ITEM 74005

27

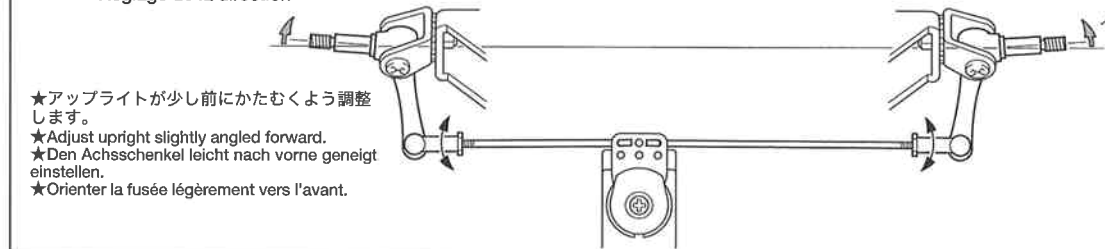
《リヤボディマウントの取り付け》
Attaching rear body mount
Anbringung der hinteren Karosseriehalterung
Fixation du support de carrosserie arrière



★リヤボディマウントは、プラボディ、クリアーボディで異なります。
★Rear body mounts vary according body type (plastic or clear polycarbonate).
★Die hinteren Karosseriehalterungen sind je nach Karosserietyp (Plastik oder durchsichtiges Polykarbonat) unterschiedlich.
★Les support de carrosserie différent en fonction du type de carrosserie (Plastique ou polycarbonate translucide).

28

《ステアリングの調整》
Steering adjustments
Einstellung der Schubstangen
Réglage de la direction



★ステアリングの調整は、ロッドの長さで調整します。
★Adjust steering by altering rod length.
★Die Lenkung durch Änderung der Länge am Lenkgestänge.
★Régler la direction en modifiant la longueur des barres d'accouplement.

★アップライトが少し前にかたむくよう調整
します。
★Adjust upright slightly angled forward.
★Den Achsschenkel leicht nach vorne geneigt
einstellen.
★Orienter la fusée légèrement vers l'avant.

PLASTIC BODY

細部の塗装色は、21ページの部品図を参考にしてください。また、人形は自由に塗装してください。

Refer to page 21 for painting details. Paint figure as desired.

Für Bemalung der Karosserie siehe S.21. Figur nach Belieben bemalen.

Se référer à la page 21 pour décoration de la carrosserie. Peindre la figurine comme souhaite.

29

BC

BC3 2×15mm丸ビス
Screw
Schraube
Vis
×2

BC5 2mmナット
Nut
Mutter
Ecrrou
×2

BE

BE3 3×8mmタッピングビス
Tapping screw
Schneidschraube
Vis taraudeuse
×1

30

BA

BA5 2×8mm丸ビス
Screw
Schraube
Vis
×6

BB7 3×6mm丸ビス
Screw
Schraube
Vis
×2

BC5 2mmナット
Nut
Mutter
Ecrrou
×6

BE

BE3 3×8mmタッピングビス
Tapping screw
Schneidschraube
Vis taraudeuse
×2

BE6 3mmナット
Nut
Mutter
Ecrrou
×2

31

BB

BB7 3×6mm丸ビス
Screw
Schraube
Vis
×2

BE

BE3 3×8mmタッピングビス
Tapping screw
Schneidschraube
Vis taraudeuse
×1

BE6 3mmナット
Nut
Mutter
Ecrrou
×2

TAMIYA COLOR

タミヤカラー(エナメル塗料)

筆塗り塗装にぴったり。のびが良く筆ムラ、泡立ちもほとんどなし。つやの良さもエナメル塗料ならではの。もちろんスプレー塗装もOK。

TAMIYA COLOR

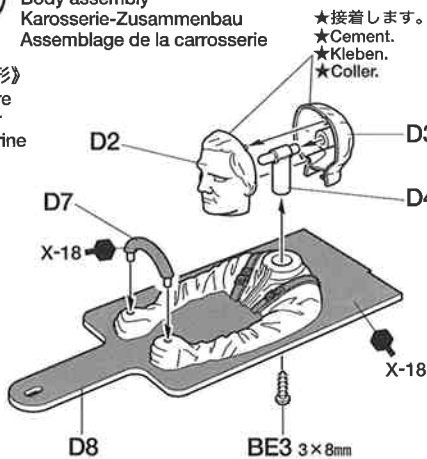
タミヤカラー(スプレー式)

美しい塗装が手軽に楽しめるスプレータイプの塗料です。ミリタリーモデル用、カーモデル用、一般工作用がそろっています。

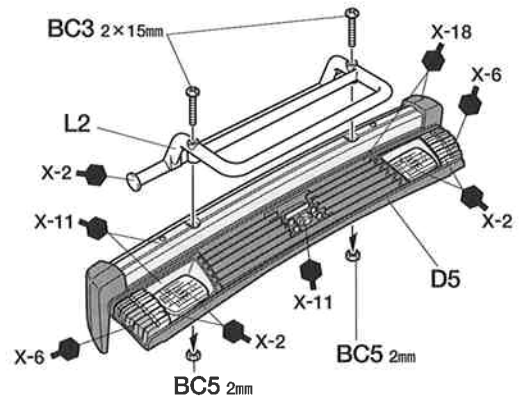
29

《ボディ部品の組み立て》
Body assembly
Karosserie-Zusammenbau
Assemblage de la carrosserie

《人形》
Figure
Figur
Figurine

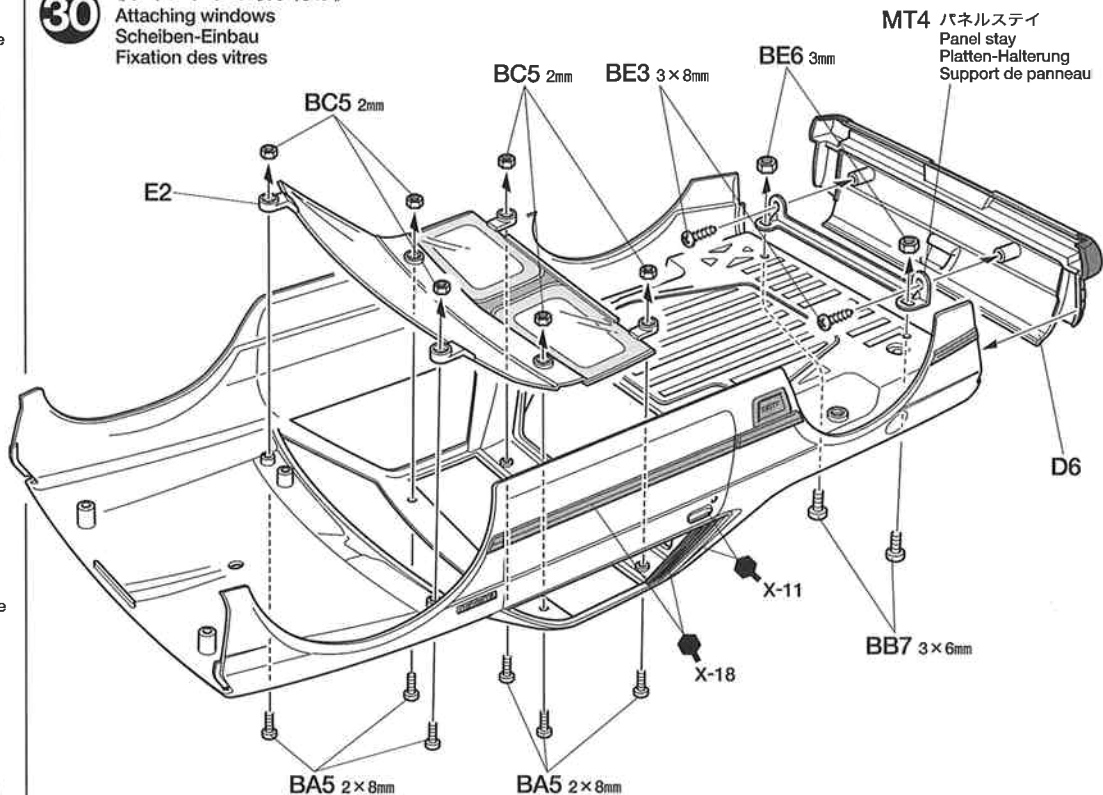


《フロントグリル》
Front grille
Kühlergrill
Calandre



30

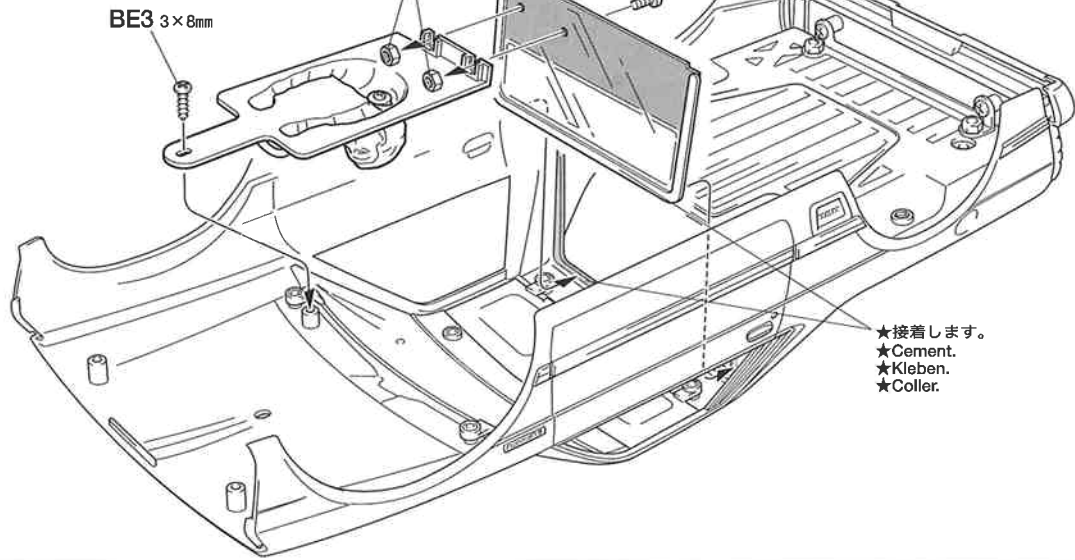
《ウインドウの取り付け》
Attaching windows
Scheiben-Einbau
Fixation des vitres



31

《人形の取り付け》
Attaching driver figure
Fahrerfigur-Einbau
Fixation de la figurine du pilote

《人形》
Figure
Figur
Figurine



32

BA

BB5 3×12mm丸ビス
×2 Screw
Schraube
Vis

BB7 3×6mm丸ビス
×2 Screw
Schraube
Vis

BB

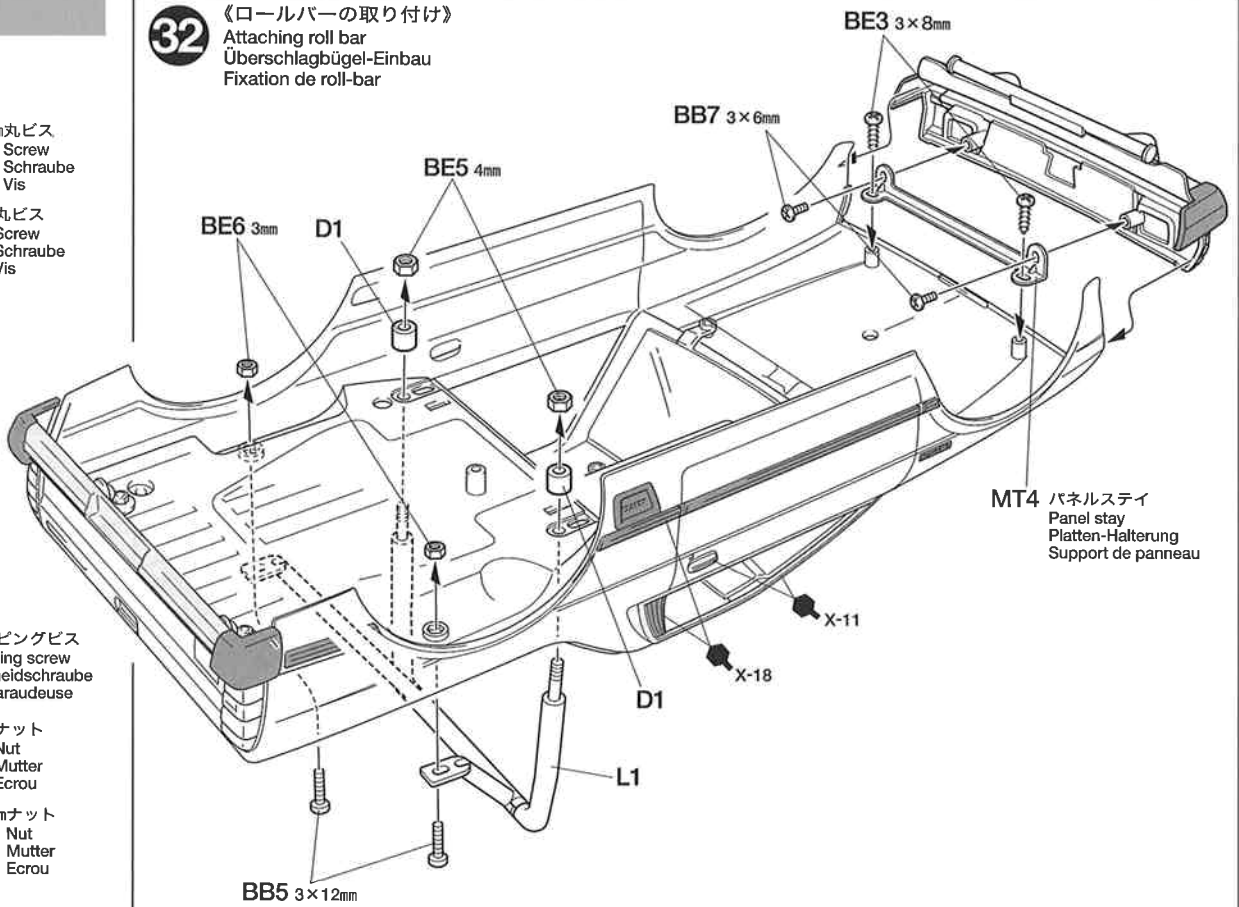
BE3 3×8mmタッピングビス
×2 Tapping screw
Schneidschraube
Vis taraudeuse

BE5 4mmナット
×2 Nut
Mutter
Ecrou

BE6 3mmナット
×2 Nut
Mutter
Ecrou

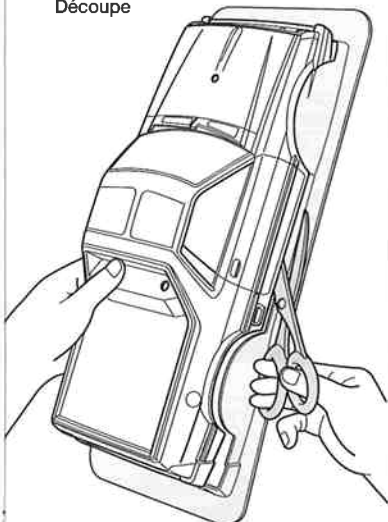
32

《ローラーバーの取り付け》
Attaching roll bar
Überschlagbügel-Einbau
Fixation de roll-bar



33

《ボディの切り取り》
Trimming
Zurichten
Découpe



★ハサミやカッターナイフで切り取ります。
★Cut off using scissors or a modeling knife.
★Mit Messer oder Schere abschneiden.
★Découper en utilisant des ciseaux ou un cutter.

TAMIYA COLOR

ポリカーボネートスプレー(ミニ)
クリアーボディ用スプレー塗料です。軽く仕上がり、衝突などにもはがれにくいのが特徴。ピン入り塗料の上に重ね塗りができます。

TAMIYA COLOR

タミヤカラー(ポリカーボネート用)
RCカーのクリアーボディ用筆塗り塗料です。吹付けもOK。衝突などにもはがれにくく、筆など水洗いができ、手軽に使えます。

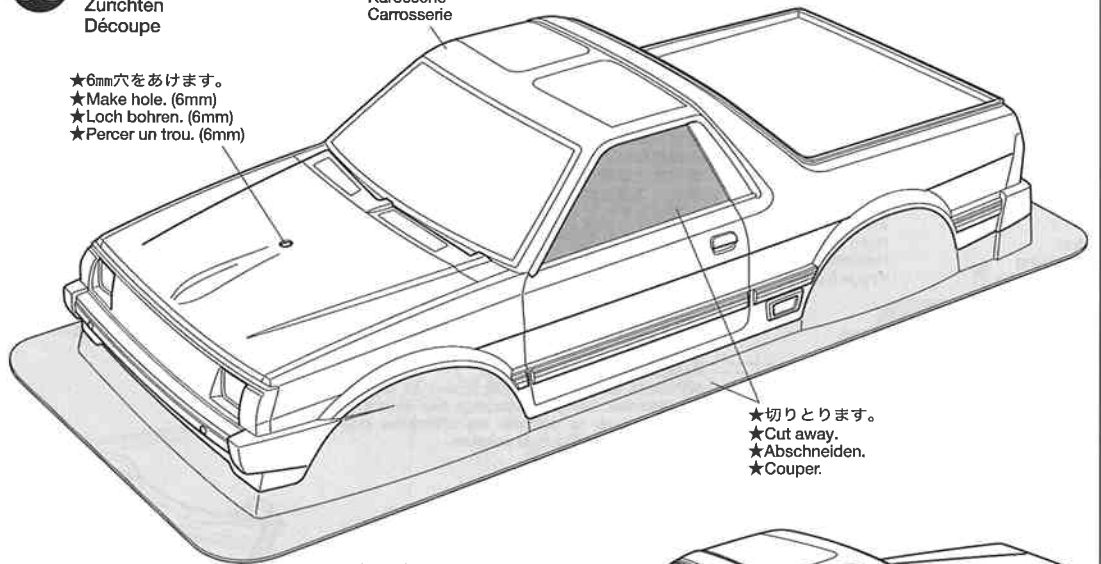
POLYCARBONATE BODY

33

《ボディの切り取り》
Trimming
Zurichten
Découpe

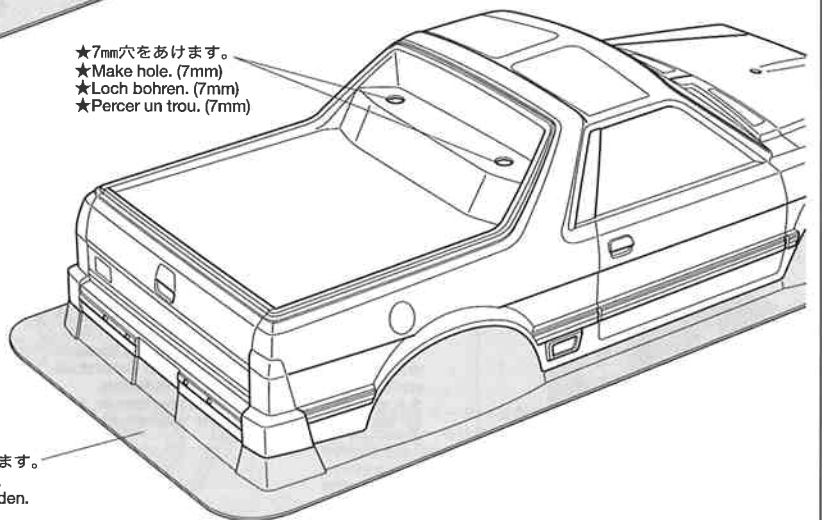
ボディ
Body
Karosserie
Carrosserie

★6mm穴をあけます。
★Make hole. (6mm)
★Loch bohren. (6mm)
★Percer un trou. (6mm)



★切りとります。
★Cut away.
★Abschneiden.
★Couper.

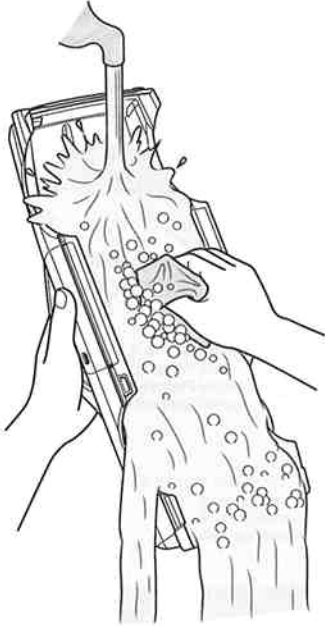
★7mm穴をあけます。
★Make hole. (7mm)
★Loch bohren. (7mm)
★Percer un trou. (7mm)



★切りとります。
★Cut away.
★Abschneiden.
★Couper.

《塗装する前に》

★塗装前に中性洗剤で油気をおとします。水洗いをし洗剤分を洗い流して乾かしてください。



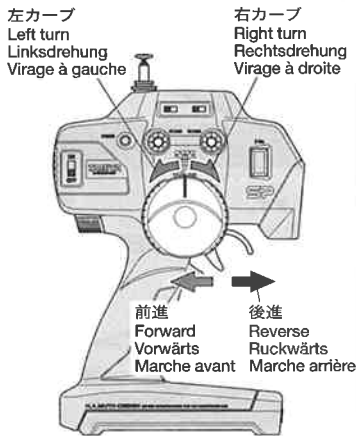
PREPARING BODY FOR PAINTING
★Wash the body thoroughly with detergent in order to remove any oil, then rinse well and allow to air dry.

VORBEREITUNG DER KAROSSE-RIE FÜR BEMALUNG
★Karosserie sorgfältig mit Spülmittel abwaschen, damit Staub und ggf. Öl entfernt sind. Trocknen lassen.

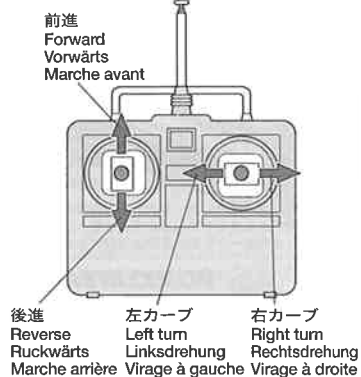
PREPARATION DE LA CARROSSE-RIE POUR LA MISE EN PEINTURE
★Nettoyer entièrement la carrosserie avec du détergent, la rincer et laisser sécher.

《送信機の操作方法》
TRANSMITTER / SENDER / EMETTEUR

《ホイールタイプ》
Wheel & trigger type

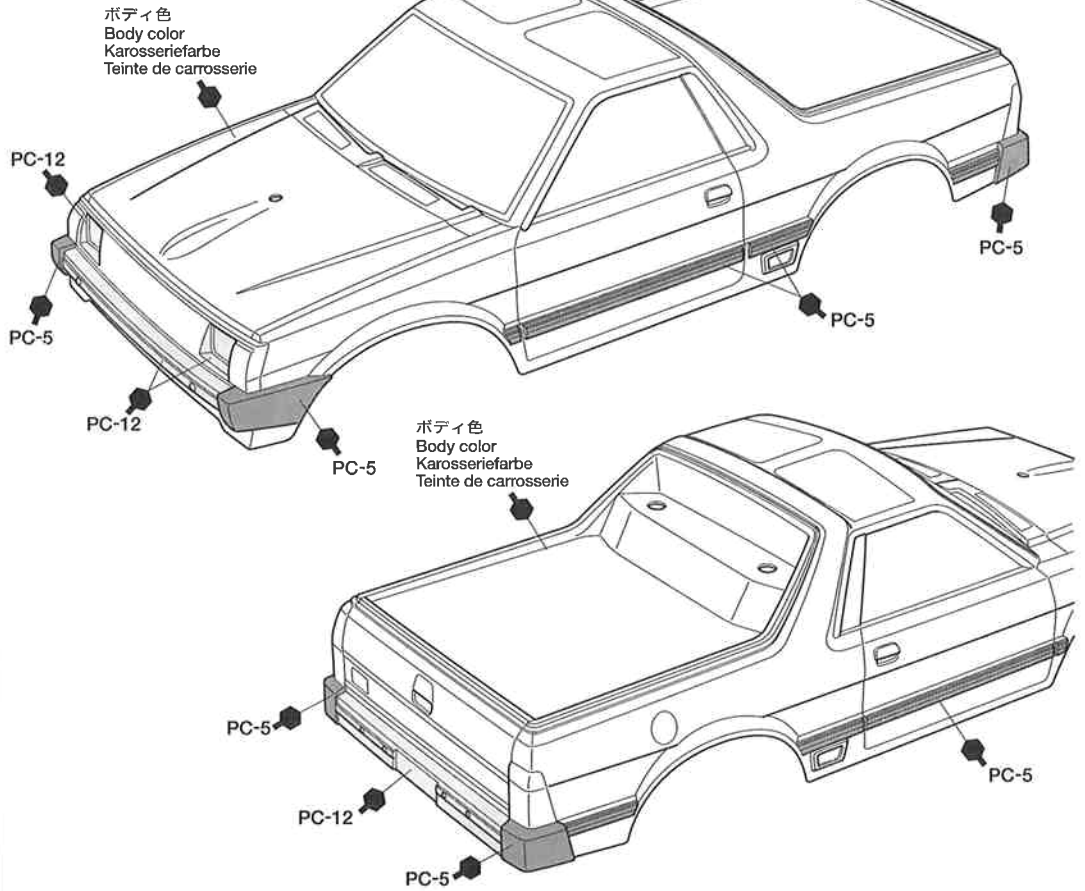


《スティックタイプ》
Stick type



《ボディの塗装》

Painting body
Lackierung der Karosserie
Peinture de la carrosserie

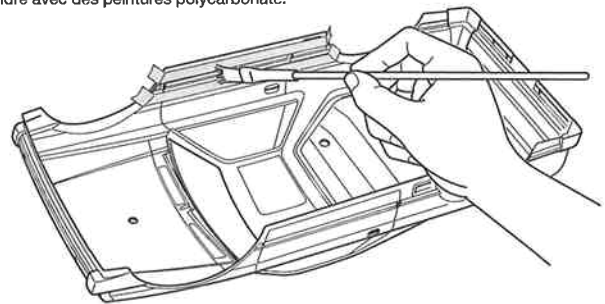


《塗装方法》

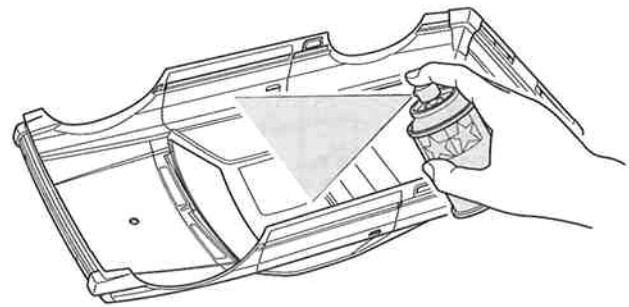
Painting body
Lackierung der Karosserie
Peinture de la carrosserie

★塗装はポリカーボネート塗料でおこないます。
★Paint using polycarbonate paints.
★Mit Polykarbonat-Farben lackieren.
★Peindre avec des peintures polycarbonate.

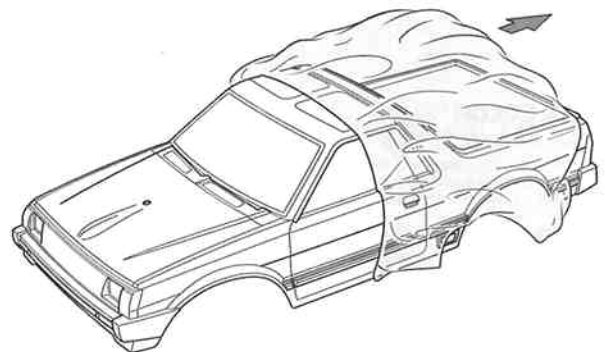
① ★ボディの裏側から先にブラック、シルバーの部分を筆塗ります。特に窓枠部分は塗料がはみ出さないようにていねいに塗装してください。塗り分けの境をマスキングするときれいに塗れます。ブラックをスプレー塗装する場合は、他の部分をすべてマスキングしてください。
★Paint black and silver portions from inside with brush. Take care when painting window frame. When using spray paint, mask off any other portions.
★Die schwarzen und silbernen Bereiche von innen mit einem Pinsel ausmalen. Beim Bemalen der Fensterrahmen sorgfältig vorgehen. Farbabgrenzungen für die verschiedenen Farben vor dem Bemalen abkleben.
★Peindre les parties noir et argent au pinceau par l'intérieur. Peindre l'entourage des vitres avec soin. Masquer et délimiter les différentes couleurs avant d'appliquer la peinture.



② ★お好みのボディ色を塗装します。スプレー塗装するときはボディから30cm位はなし、一度に塗らず、数回にわけて塗るとよいでしょう。
★Paint from inside using polycarbonate paints. When painting with spray, apply thin layer of paint 2-3 times keeping 30cm distance from body.
★Von innen mit Lexan-Farben bemalen. Beim Lackieren mit Sprüharben jeweils 2-3-mal eine dünne Farbschicht aus 30 cm Abstand zur Karosserie aufbringen.
★Peindre de l'intérieur avec des peintures pour polycarbonate. Pour peindre à la bombe, appliquer 2-3 fines couches successives à une distance de 30cm de la carrosserie.



③ ★塗装が乾いたらボディの保護フィルムをはがします。
★Remove protective film prior to adding stickers.
★Nachdem trocknen der Farbe sind Schutzfolie abziehen vor dem anbringung der Aufkleber.
★Appliquer d'abord la teinte la plus foncée. Après séchage, enlever le film protecteur avant d'apposer des autocollants.



36

《ステッカーのはりかた》

①できるだけ余白を残さずに、印刷された部分を切り抜いてください。番号のついたステッカーは切りとってしまつとまちがえやすいのでは順に切りとってください。

②裏紙の端の部分を少し切りとり指定された場所にはりあわせてください。裏紙をつけたまま位置をあわせてください。

③少しずつ裏紙をはがしながら場所がずれたり、ステッカーの中に気泡が残ったりしないように注意しながらはがしてゆきます。

裏紙を一度に全部はがしてはることは、しわがでたり気泡が残ったりする原因となります。

STICKERS

① Cut stickers along colored edge so that transparent film is removed.

② Peel off the end of lining a little and put the sticker in position on the body.

③ Then, remove the lining slowly. In doing so, be careful that the sticker does not move out of position on the body.

If the lining is completely removed in advance, the sticker may become wrinkled or contain unwanted air bubbles.

AUFKLEBER

① Die Aufkleber an den bunten Kanten so ausschneiden, daß der transparente Film weg ist.

② An einer Kante die Unterlage etwas abziehen und die Aufkleber richtig auf die Karosserie legen.

③ Dann die Unterlage langsam ganz abziehen, darauf achten, daß sich die Aufkleber nicht verschiebt und daß keine Luft unter den Aufkleber kommt - sonst gibt es Luftblasen.

Wenn die Unterlage vorher komplett entfernt wird, kann der Aufkleber zusammenkleben.

MOTIFS ADHESIFS

① Découper chaque motif au plus près de ses contours pour éliminer le film transparent.

② Soulever le papier de protection à l'une des extrémités et positionner le motif sur la carrosserie.

③ Retirer lentement le papier de protection en veillant à ce que le motif ne se déplace pas sur la carrosserie. En retirant entièrement à l'avance le papier de protection, le film risque de former des plis ou de retenir des bulles d'air indésirables.

36

《マーキング》

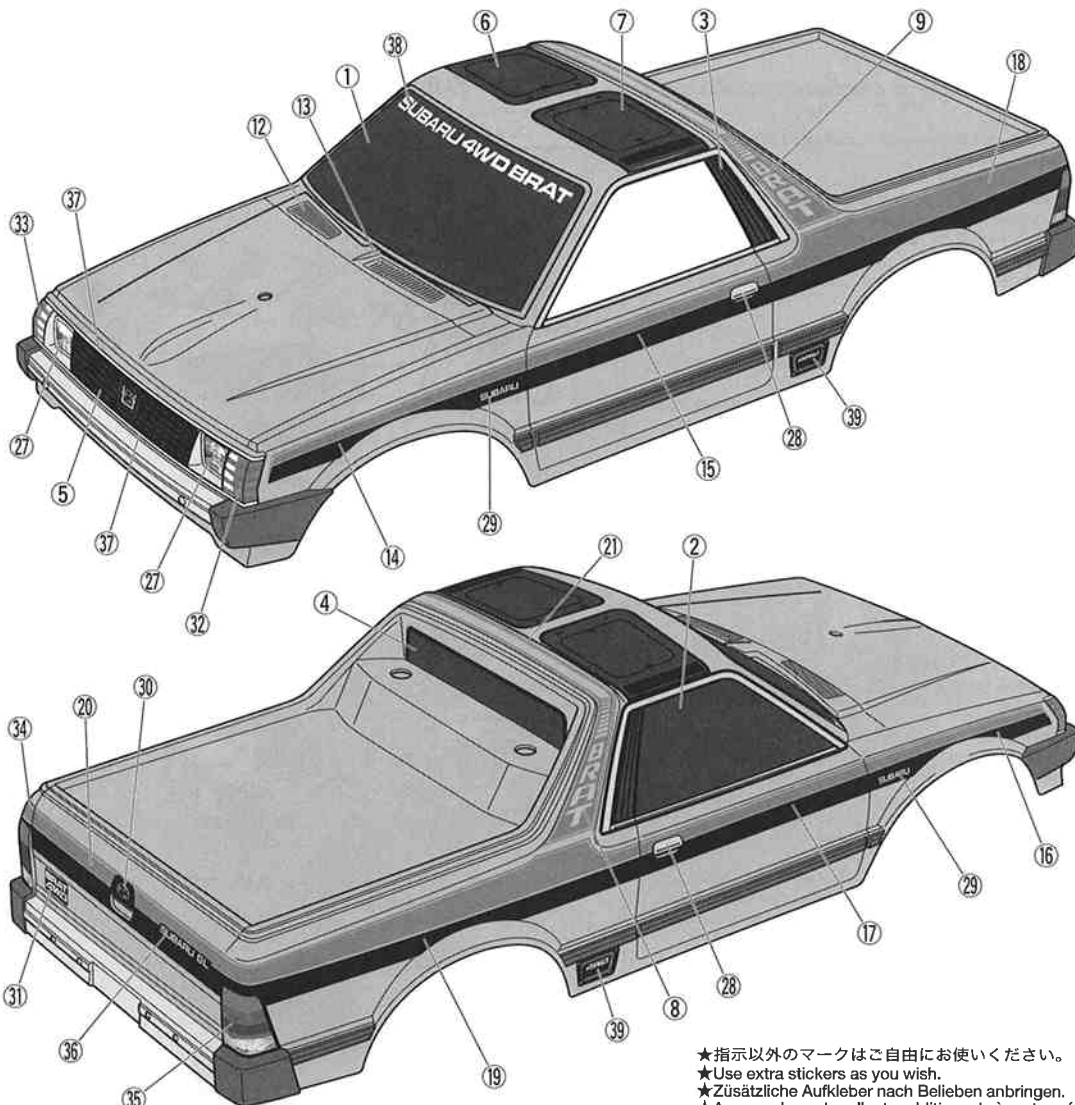
Markings
Verzierung
Décoration

★マークはクリアボディ用に作られていますが、プラボディにもお使いいただけます。

★Sticker can be applied to plastic body though it is designed for use with transparent body.

★Die Aufkleber können auch auf eine Plastik-Karosserie aufgebracht werden, selbst wenn sie für den Einsatz auf transparenten Karosserien entwickelt wurden.

★Bien que destiné à une carrosserie transparente, le sticker peut être appliqué sur l'ABS.



★指示以外のマークはご自由にお使いください。
★Use extra stickers as you wish.
★Zusätzliche Aufkleber nach Belieben anbringen.
★Appliquer les autocollants additionnels à votre gré.

37

MR

MR6
×3

スナップピン
Snap pin
Federstift
Epingle métallique

Model MAGAZINE INTERNATIONAL

《タミヤモデルマガジン》海外の一流モデラーの作品が豊富な写真で身近に楽しめます。タミヤをはじめ、世界の製品をテーマに制作記事や資料など詳しく紹介。模型作りの参考に欠かせません。英語版(日本語訳つき)。

A magazine for enthusiasts who make or modify models of all kinds. From beginners to experts, articles of interest about modeling and full sized vehicles. Coverage of all maker's products.

TAMIYA COLOR CATALOGUE

The latest in cars, boats, tanks and ships. Motorized, radio controlled and museum quality models are all shown in full color in Tamiya's latest catalogue. English/Spanish, German/French and Japanese versions available.

37

《ボディの取り付け》

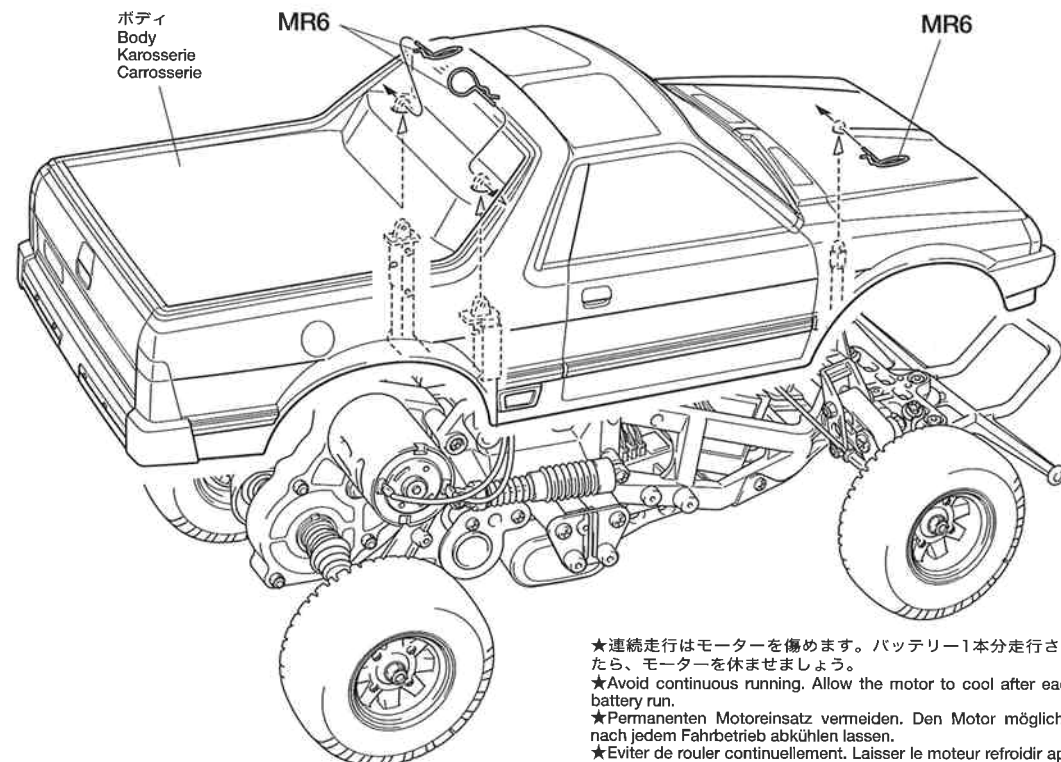
Attaching body
Aufsetzen der Karosserie
Fixation de la carrosserie

★お使いのボディに応じて、リヤボディマウントを交換してください。

★Exchange rear body mounts vary according body type

★Die hinteren Karosseriehalterungen sind je nach Karosserietyp

★Choisir les support de carrosserie en fonction du type de carrosserie.



★連続走行はモーターを傷めます。バッテリー1本分走行させたら、モーターを休ませましょう。

★Avoid continuous running. Allow the motor to cool after each battery run.

★Permanentes Motoreinsatz vermeiden. Den Motor möglichst nach jedem Fahrbetrieb abkühlen lassen.

★Eviter de rouler continuellement. Laisser le moteur refroidir après chaque accu.

SUBARU BRAT

●走らせない時はバッテリーを必ずはずしておきましょう。

SAFETY PRECAUTIONS

Follow the outlined rules for safe radio control operation.

- Avoid running the car in crowded areas and near small children.
- Make sure that no one else is using the same frequency in your running area. Using the same frequency at the same time can cause serious accidents, whether it's driving, flying, or sailing.
- Avoid running in standing water and rain. If R/C unit, motor, or battery get wet, clean and dry thoroughly in a dry shaded area.

R/C OPERATING PROCEDURES

- ① Extend antenna and switch on transmitter.
- ② Switch on receiver.
- ③ Inspect operation using transmitter before running.
- ④ Adjust steering servo and trim so that the model runs straight with transmitter in neutral.
- ⑤ Reverse sequence to shut down after running.
- ⑥ Make sure to disconnect/remove all batteries.
- ⑦ Completely remove sand, mud, dirt etc.
- ⑧ Apply grease to suspension, gears, bearings, etc.
- ⑨ Store the car and batteries separately when not in use.

TIPS ZUR SICHERHEIT

Beachten Sie die folgenden Richtlinien für fehlerfreien Betrieb.

- Vermeiden Sie das Fahren des Autos an überfüllten Plätzen und in der Nähe von kleinen Kindern. Gebrauchen Sie nie die Straße für R/C Rennen.
- Prüfen Sie, daß niemand in der Umgebung dieselbe Frequenz benutzt, denn dadurch können Unfälle entstehen - sowohl beim Fahren, Fliegen oder Segeln.
- Vermeiden Sie das Fahren durch Pfützen und während Regen. Wenn das R/C Fahrzeug, der Motor oder die Batterien naß werden, müssen Sie alles sorgfältig im Trockenen säubern und reinigen.

KONTROLLEN VOR DER FAHRT

- ① Senderantenne ausziehen und Sender einschalten.
- ② Empfänger einschalten.
- ③ Die Funktion vor Abfahrt mit dem Sender überprüfen.
- ④ Richten Sie das Lenkservo durch Einstellung am Gestänge so ein, daß das Modell bei neutraler Sender-Trimmung geradeaus fährt.
- ⑤ Nach dem Fahrbetrieb in umgekehrter Reihenfolge vorgehen.
- ⑥ Die Batterien herausnehmen bzw. abklemmen.
- ⑦ Entfernen Sie Sand, Matsch, Schmutz etc.
- ⑧ Fetten Sie die Aufhängung, Getriebe, Federungen etc. ein.
- ⑨ Bei Nichtgebrauch Auto und Akkus getrennt verwahren.

MESURES DE SECURITE

Veuillez respecter impérativement les règles de sécurité suivantes lors de l'utilisation de votre ensemble R/C.

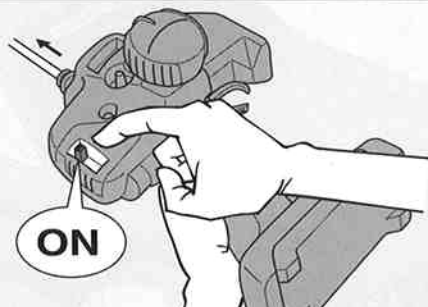
- Eviter de faire évoluer la voiture à proximité de jeunes enfants ou dans la foule. Ne jamais utiliser sur la voie publique!
- Assurez-vous que personne d'autre n'utilise la même fréquence sur le même terrain que vous. Utiliser la même fréquence en même temps peut être source de sérieux accidents, pendant la conduite, le vol ou la navigation des modèles R/C.
- Ne jamais faire évoluer le modèle sous la pluie ou sur une surface mouillée. Si le moteur, les accus, le récepteur ou les servos prennent l'humidité, les nettoyer avec un chiffon et les laisser sécher.

PROCEDURE DE MISE EN MARCHÉ

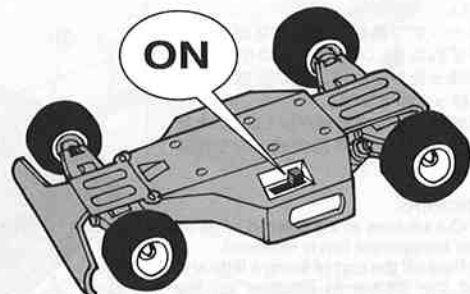
- ① Déployer l'antenne et mettre en marche l'émetteur.
- ② Mettre en marche le récepteur.
- ③ Vérifiez la bonne marche de votre radiocommande avant de rouler.
- ④ Le trim de direction doit être réglé pour que manche au neutre, le modèle évolue en ligne droite.
- ⑤ Faites les opérations inverses après utilisation de votre ensemble R/C.
- ⑥ Assurez-vous que les batteries soient bien débranchées et sortez-les du modèle.
- ⑦ Enlever sable, poussière, boue etc...
- ⑧ Graisser les pignons, articulations...
- ⑨ Rangez la voiture et les accus séparément.

《RCカーの走らせかた》

★この走らせかたの順番はかならず守ってください。スイッチのON/OFFの順番を間違えると他の電波の混信によってRCカーが暴走する場合があります。



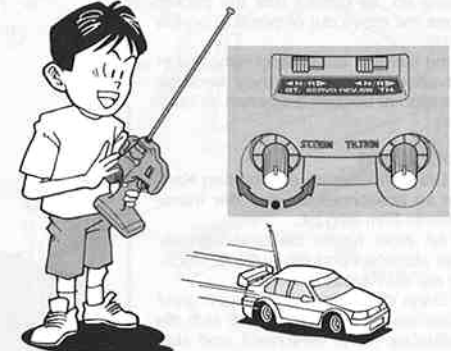
- ① 送信機のアンテナをのぼし、スイッチをONにします。



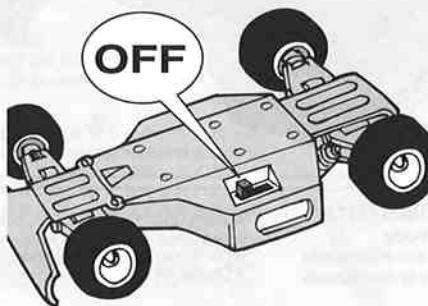
- ② 次にRCカー側のスイッチをONにしてください。



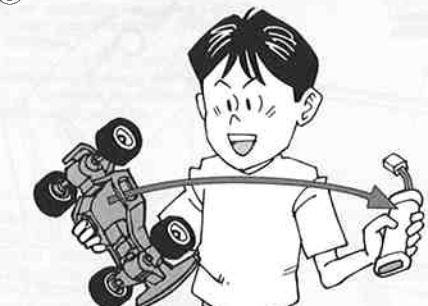
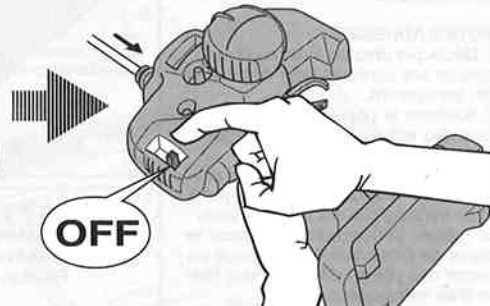
- ③ 走らせる前にRCカーを台の上に乗せ、各部の動きをチェックします。



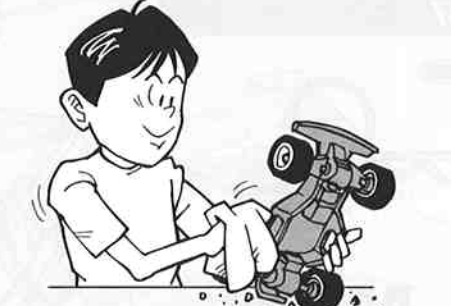
- ④ ステアリングを使わず走らせてみます。まっすぐに走らない場合はステアリングトリムを使って調整してください。



- ⑤ 走行を終わらせる時は、かならず走らせる時の逆の手順でスイッチを切っていきます。



- ⑥ 走らせたあとは、かならずバッテリーをはずしておきましょう。



- ⑦ RCカーについた泥や砂、汚れなどはやわらかな布などできれいに拭き取りましょう。

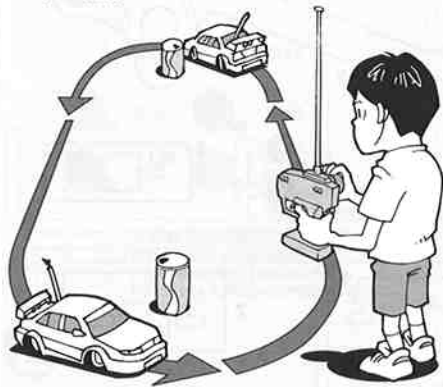


- ⑧ ギヤや軸受け部、サスペンションなどの可動部はグリスをさしておきましょう。

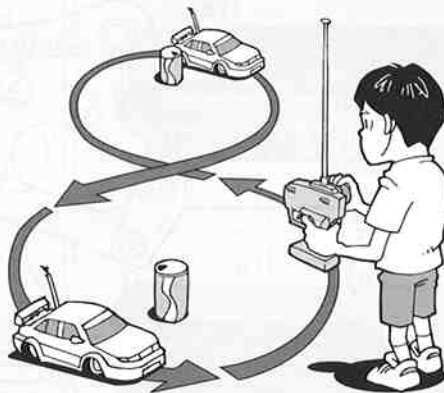


- ⑨ あとかたづけをしっかりとしましょう。その時、バッテリーは別々にしておきます。

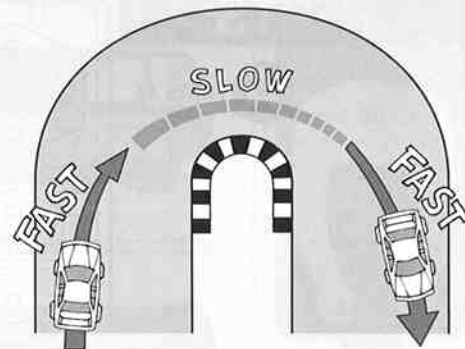
走行練習をしよう
PRACTICING
ÜBUNG
ENTRAINEMENT



- 大きく楕円を描くように走らせてみよう。
- Practice to achieve a large regular oval.
- Üben Sie, bis Sie ein sauberes Oval fahren können.
- Exercez vous à décrire un grand ovale régulier.



- 空き缶などを利用して、8の字を描くように走らせてみよう。
- Use empty cans etc. as pylons for figure "8" drill.
- Verwenden Sie leichte, leere Büchsen etc. als Markierung für einen 8er-Übungskurs.
- Employez des boîtes vides... comme repères pour réaliser des "8".



- コーナリングのやり方は、カーブに入るときに速度を落とし、曲がり終わるとともに速度を上げて行くといでしょう。
- Decelerate when entering into a curve and pick up the speed after vertex of the curve.
- Nehmen Sie beim Einfahren in die Kurve Gas weg und beschleunigen Sie nach dem Scheitelpunkt der Kurve.
- Ralentissez à l'entrée d'une courbe et reprenez de la vitesse après le passage du milieu de la courbe.

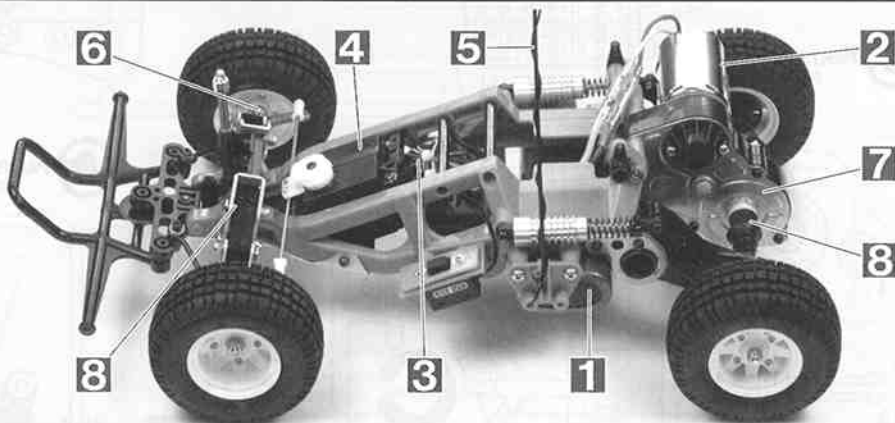
トラブルチェック
TROUBLE SHOOTING
FEHLERSUCHE
RECHERCHE DES PANNES

★おかしい?と思ったら、車(RCカー)を修理に出すまえに、下の表を見てトラブルチェックを行ってください。

★Before sending your R/C model in for repair, check it again using the below diagram.

★Bevor Sie Ihr Modell zur Reparatur einsenden, prüfen Sie es nochmals selbst entsprechend der folgenden Anleitung.

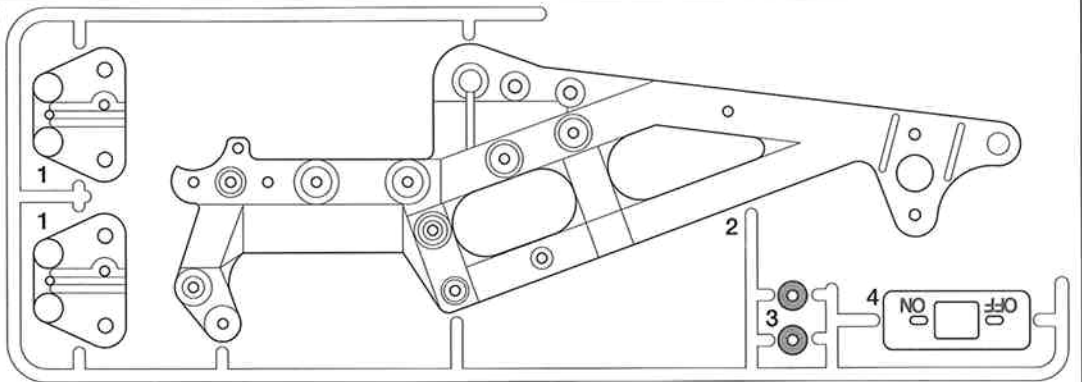
★Avant de renvoyer votre modèle R/C pour une réparation, vérifiez-le à nouveau en suivant ce processus.



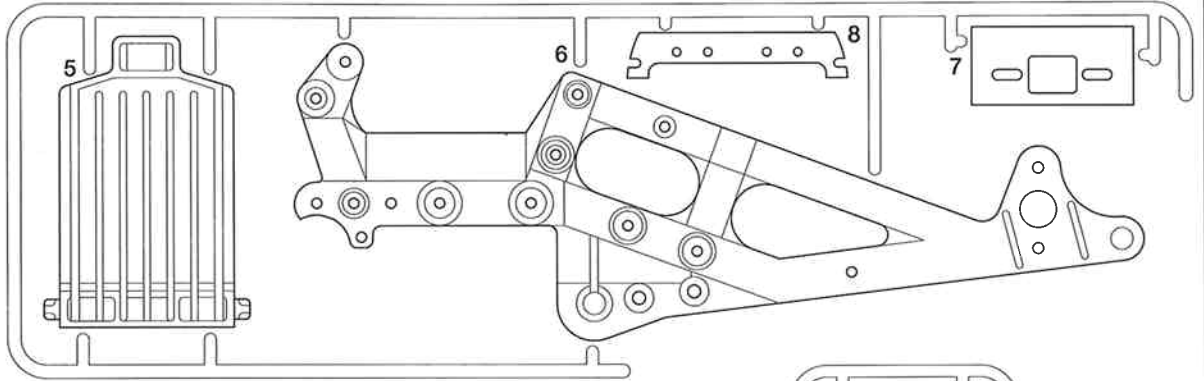
車の異常 PROBLEM PROBLEME	原因 CAUSE URSACHE	直し方 REMEDY LÖSUNG REMEDE	
車が動かない Model does not move. Modell fährt nicht. Le modèle ne démarre pas.	走行用バッテリーが充電されていますか? Weak or no battery in model. Schwache oder keine Batterien in Auto. Pack de propulsion manquant ou insuffisamment chargée.	走行用バッテリーを充電してください。 Install charged battery. Voll aufgeladene Batterien einlegen. Recharger la batterie.	1
	モーターに故障はありませんか? Damaged motor. Motorschaden. Moteur endommagé.	異音や、少しの走行で熱くなるようならモーターを交換してください。 Replace with new motor. Durch neuen Motor ersetzen. Remplacer par un nouveau moteur.	2
	コード類がやぶけてショートしていませんか? Worn or broken wiring. Verschlissene oder gebrochene Kabel. Câblage sectionné ou usé.	コードをしっかり絶縁するか、メーカーに修理を依頼してください。 Splice and insulate wiring completely. Kabel anspleißen und gut isolieren. Vérifier et isoler le câblage.	3
	ESC (エレクトロニクススピードコントローラー) が故障していませんか? Damaged electronic speed controller. Beschädigter Fahrregler. Variateur électronique de vitesse endommagé.	ご使用のメーカーにお問い合わせください。 Ask manufacturer to repair. Erkundigen Sie sich über Reparaturmöglichkeit beim Hersteller. Faites réparer par le S.A.V. du fabricant.	4
思うように走らない No control. Keine Kontrolle. Perte de contrôle.	送信機、受信機のアンテナはのびていますか? Improper antenna on transmitter or model. Sender- oder Empfängerantenne ist nicht ganz herausgezogen. Problème d'antenne émetteur ou récepteur.	送信機、受信機のアンテナをのばしてください。 Fully extend antenna. Antenne vollständig herausziehen. Déployer entièrement l'antenne.	5
	フロントアーム周りのビス、ナットがゆるんでいませんか? Loose screws or nuts around front arm. Schrauben oder Muttern rund um den vorderen Lenker locker. Desserrer les vis ou boulons autour du triangle avant.	各部のビス、ナットを締め込みます。また、走行前にはビス、ナットのゆるみをチェックしましょう Tighten loose parts. Always check for loose screws and nuts before running. Gelockerte Teile festziehen. Vor der Fahrt immer auf lose Schrauben und Muttern überprüfen. Fixer les pièces ayant du jeu. Toujours vérifier le serrage des vis et boulons avant de rouler.	6
	回転部(ギヤなど)の組み立てがしっかり出来ていますか? Improper assembly of rotating parts. Unachtsamer Einbau drehender Teile. Mauvais assemblage des pièces en rotation.	説明図をよく見て回転部を確認、または組み立て直してください。 Reassemble them correctly referring to the instruction manual. Auseinandernehmen und gemäß Bedienungsanleitung neu zusammenbauen. Réassemblez correctement en vous référant au manuel d'instructions.	7
	可動部がグリスアップされていますか? Improper lubrication on rotating parts. Drehende Teile unzureichend geschmiert. Mauvaise lubrification des pièces en rotation.	可動部にグリスをつけてください。 Apply grease. Fetten. Graisser.	8
	近くで別のRCモデルを操縦していませんか? Another R/C model using same frequency. Ein anderes RC-Modell fährt auf der gleichen Frequenz. Un autre modèle R/C est sur la même fréquence.	場所を変えるか、少し時間をおきます。 Try a different location to operate your model. Das Auto an einem anderen Ort fahren lassen. Essayez un autre endroit pour faire rouler votre modèle R/C.	

PARTS

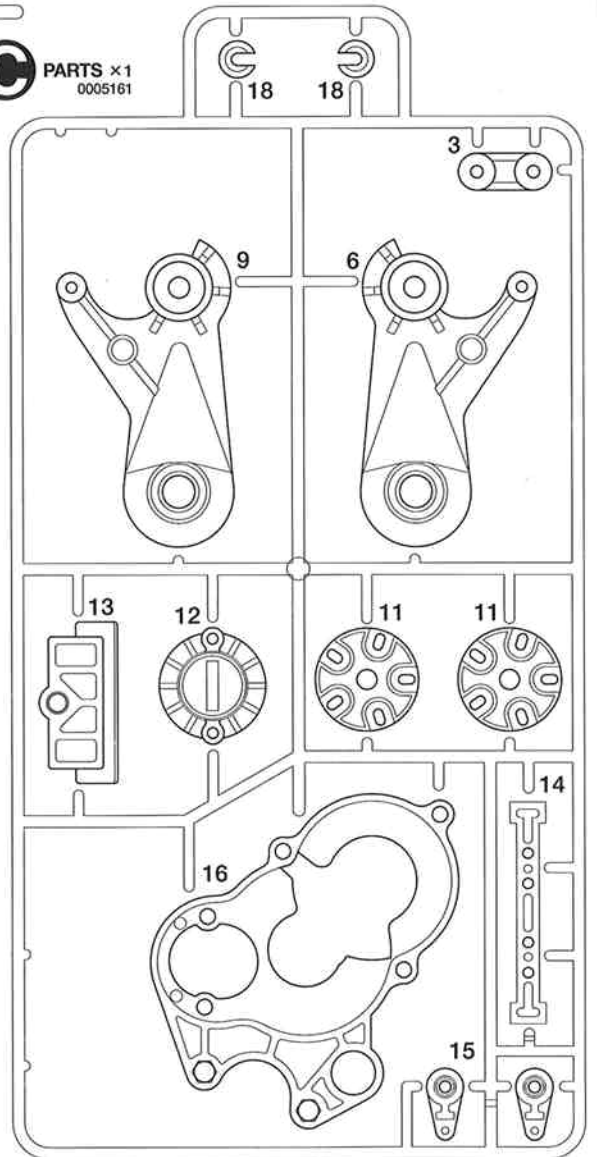
A PARTS ×1
9005795



B PARTS ×1
0004422

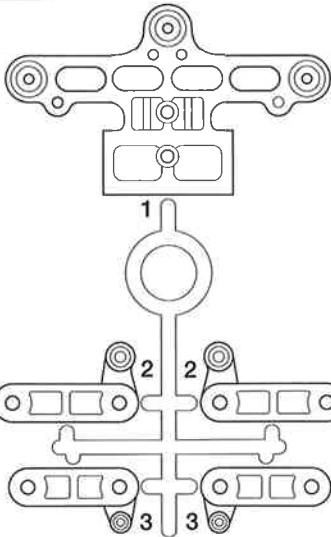


C PARTS ×1
0005161

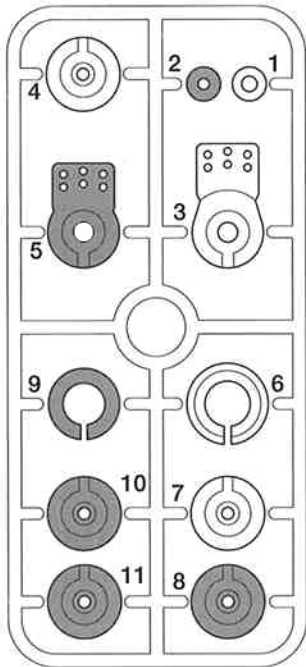


不要部品
Not used
Nicht Verwenden
Non utilisées

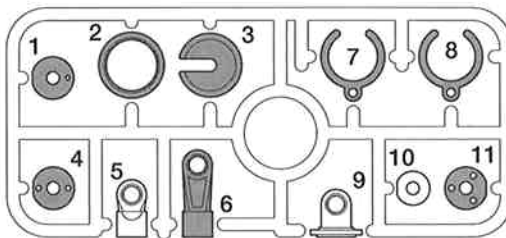
H PARTS ×1
0005162



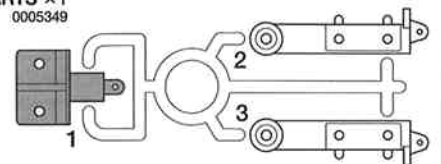
S PARTS ×1
50204



V PARTS ×2
53334

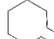





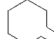


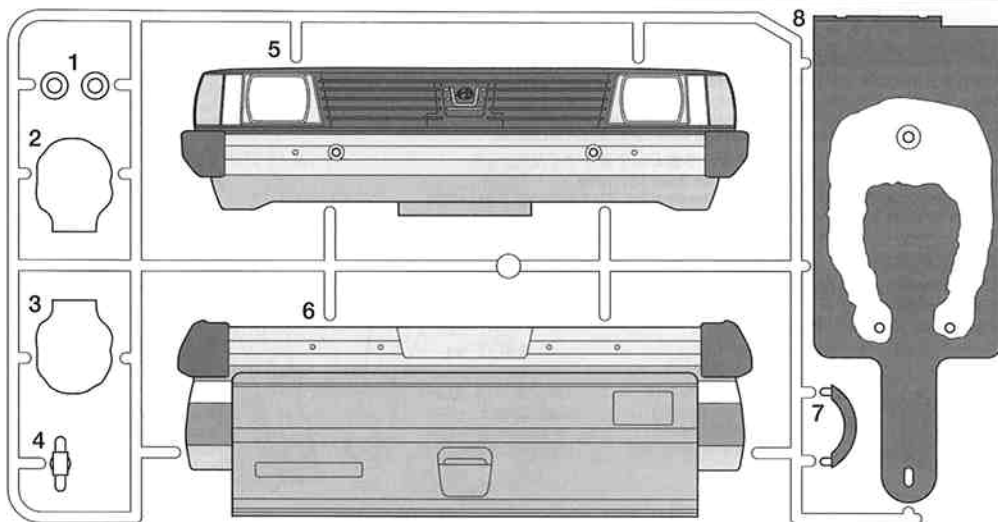
F PARTS ×1
0005349



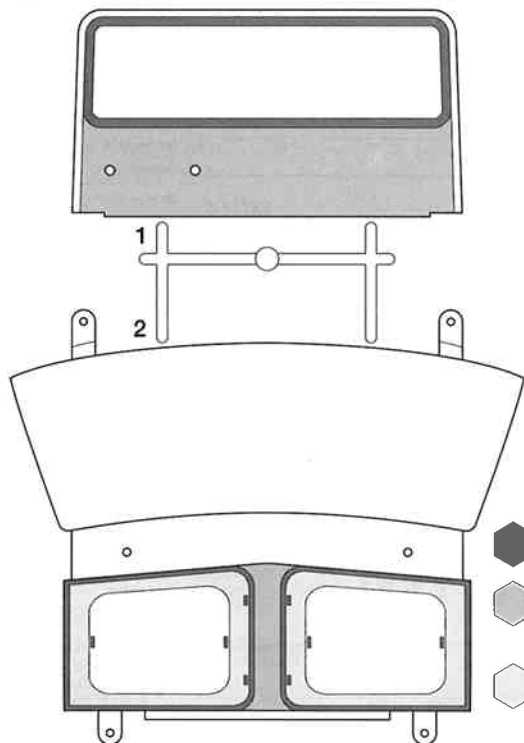
PARTS




D PARTS ×1
9005291

-  X-2
-  X-11
-  X-6
-  X-18
-  X-7
-  **ボディ色**
Body color
Karosseriefarbe
Teinte de carrosserie
-  人形は自由に塗装してください。
Paint figure as desired.
Figur nach Belieben bemalen.
Peindre la figurine comme souhaite.

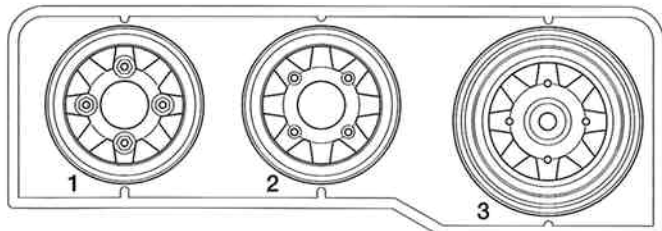


E PARTS ×1
9005292

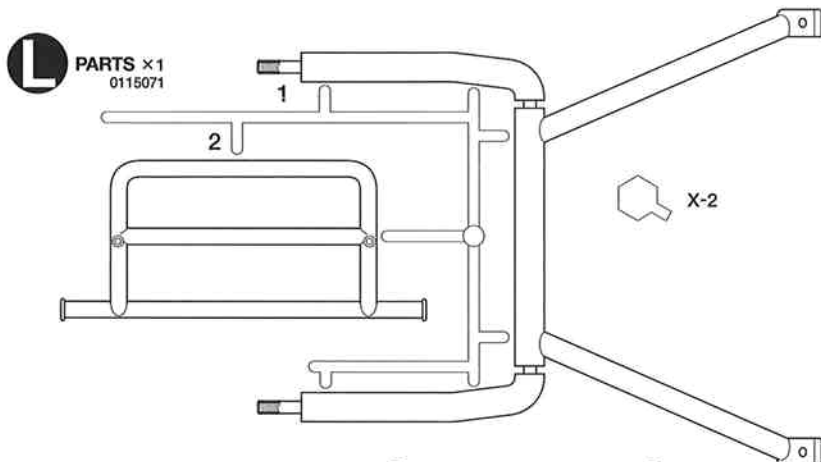


-  X-18
-  **ボディ色**
Body color
Karosseriefarbe
Teinte de carrosserie
-  **ボディ色 (裏側)**
Body color (inside)
Karosseriefarbe (innen)
Teinte de carrosserie (face interne)

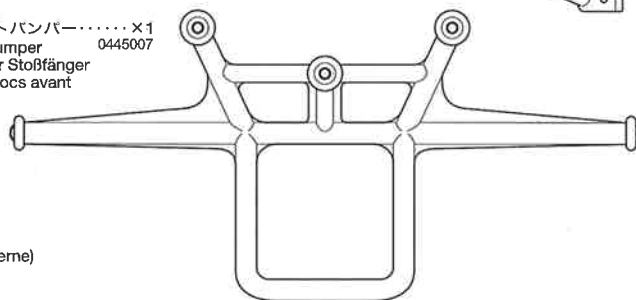
フロントホイール……×2
Front wheel 9005099
Vorderrad
Roue avant



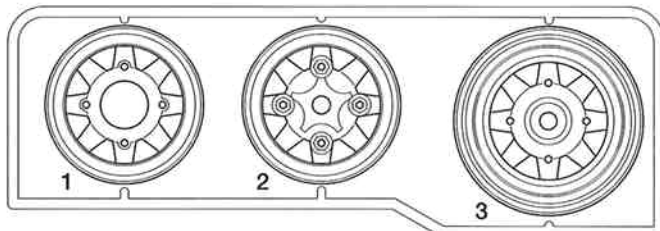
L PARTS ×1
0115071



フロントバンパー……×1
Front bumper 0445007
Vorderer Stoßfänger
Pare-chocs avant

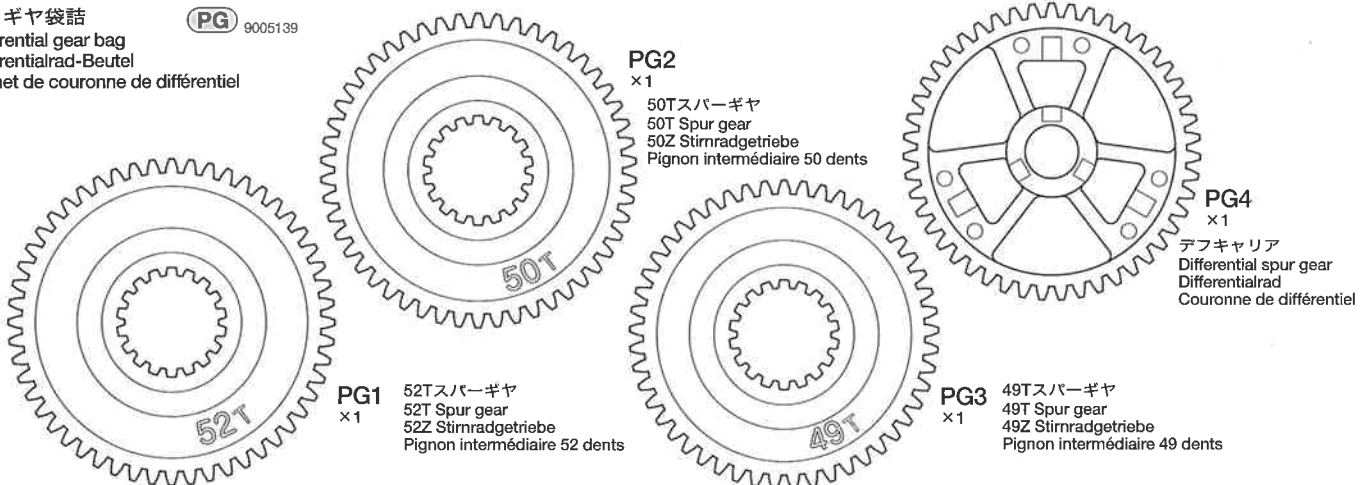


リアホイール……×2
Rear wheel 9005099
Hinterrad
Roue arrière



プラグヤ袋詰
Differential gear bag
Differentialrad-Beutel
Sachet de couronne de différentiel

PG 9005139



PG2
×1
50T スーパーギヤ
50T Spur gear
50Z Stirnradgetriebe
Pignon intermédiaire 50 dents

PG4
×1
デフキャリア
Differential spur gear
Differentialrad
Couronne de différentiel

PG1
×1
52T スーパーギヤ
52T Spur gear
52Z Stirnradgetriebe
Pignon intermédiaire 52 dents

PG3
×1
49T スーパーギヤ
49T Spur gear
49Z Stirnradgetriebe
Pignon intermédiaire 49 dents

PARTS

★製品改良のためキットは予告なく仕様を変更することがあります。
 ★Specifications are subject to change without notice.
 ★Technische Daten können im Zuge ohne Ankündigung verändert werden.
 ★Caractéristiques pouvant être modifiées sans information préalable.
 ★金具部品は少し多目に入っています。予備として使ってください。
 ★Extra screws and nuts are included. Use them as spares.
 ★Es liegen zusätzliche Schrauben und -muttern bei. Als Ersatzteile verwenden.
 ★Des vis et des écrous supplémentaires sont inclus. Les utiliser comme pièces de rechange.

プラボディ.....×1 Plastic body 9335476 Plastik-Karosserie Carrosserie en plastique	モーター.....×1 Motor 53689 Moteur	アンテナ.....×1 Antenna 5365003 Antenne
クリアーボディ.....×1 Transparent body 1825474 Transparente Karosserie Carrosserie transparent	タイヤ.....×4 Tire 9400554 Reifen Pneu	ステッカー.....×1 Sticker 9495507 Aufkleber Autocollant

駆動部品袋詰

Transmission parts bag
Getriebe-Beutel
Sachet de pièces de transmission

(MD)



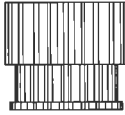
MD1
×8
0555015

1150プラベアリング
Plastic bearing
Plastik-Lager
Palier en plastique



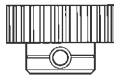
MD2
×4
53008

1150ベアリング
Ball bearing
Kugellager
Roulement à billes



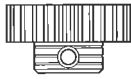
MD3×1
3545005

18Tドライブギヤ
18T Drive gear
Antriebsrad (18Z)
Entraînement de couronne (18 dents)



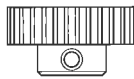
MD4
×1
3515004

16Tピニオンギヤ
16T pinion gear
16Z Motoritzel
Pignon moteur 16 dents



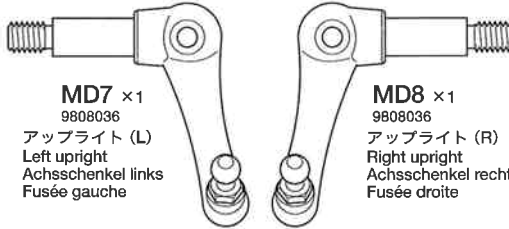
MD5
×1
3515006

18Tピニオンギヤ
18T pinion gear
18Z Motoritzel
Pignon moteur 18 dents



MD6
×1
3515007

19Tピニオンギヤ
19T pinion gear
19Z Motoritzel
Pignon moteur 19 dents

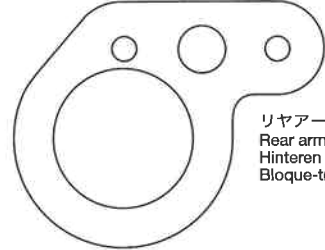


MD7 ×1
9808036

アップライト (L)
Left upright
Achsschenkel links
Fusée gauche

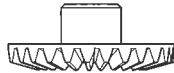
MD8 ×1
9808036

アップライト (R)
Right upright
Achsschenkel rechts
Fusée droite



MD12
×2
9808040

リアアームストッパー
Rear arm stopper
Hinteren Armes-Anschlag
Blocque-triangles arrière



MD9
×1
9440510

ベベルギヤ (L)
Bevel gear (left)
Kegelrad (links)
Pignon conique (gauche)



MD10
×1
9440510

ベベルギヤ (R)
Bevel gear (right)
Kegelrad (rechts)
Pignon conique (droite)



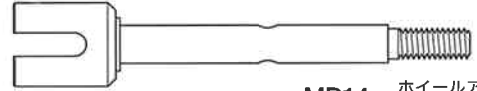
MD11
×3
9440510

ベベルギヤ (小)
Small bevel gear
Kegelrad klein
Petit pignon conique



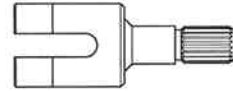
MD13
×2
9808038

ドライブシャフト
Drive shaft
Achswelle
Arbre d'entraînement



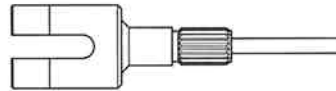
MD14
×2
9808039

ホイールアクスル
Wheel axle
Rad-Achse
Axe de roue



MD15
×1
9808070

ギヤボックスジョイント (短)
Gearbox joint (short)
Getriebegehäuse-Gelenk (kurz)
Accouplement de pont (court)



MD16
×1
9808070

ギヤボックスジョイント (長)
Gearbox joint (long)
Getriebegehäuse-Gelenk (lang)
Accouplement de pont (long)

ダンパー袋詰

Damper parts bag
Dämpferfeder-Teile-Beutel
Sachet de pièces d'amortisseur

(MS)

9400372



MS1
×2
53573

ピストン
Piston
Kolben



MS2
×4
50597

3mmオリング
O-Ring
Joint torique



MS3
×2
53576

オイルシール
Oil seal
Ölabdichtung
Joint d'étanchéité



MS4
×2

シリンダーキャップ
Cylinder cap
Zylinder-Kappe
Capuchon d'amortisseur



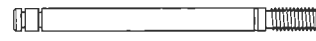
MS5
×2

オリングキャップ
O-ring cap
O-Ring-Kappe
Capuchon du joint torique



MS7
×2

リヤコイルスプリング
Rear coil spring
Hintere Spiralfeder
Ressort hélicoïdal arrière



MS8
×2

ピストンロッド
Piston rod
Kolbenstange
Axe de piston

ダンパーオイル.....×1
Damper oil 53443
Dämpfer-Öl
Huile pour amortisseurs



ロッド袋詰

Rod bag
Gestänge-Beutel
Sachet de biellettes

(MR)

9400573



MR3 ×4

六角スペーサー
Spacer
Distanzring
Entretoise



MR6
×5
50197

スナップピン (大)
Snap pin (large)
Federstift (groß)
Epingle métallique (grande)



MR11
×2
9805687

4mmオリング
O-Ring
Joint torique



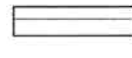
MR4 ×2

フロントコイルスプリング
Front coil spring
Vordere Spiralfeder
Ressort hélicoïdal avant



MR7
×2

6×48mmシャフト
Shaft
Achse
Axe

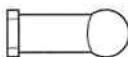


MR12
×5

3×16mmスペーサー
Spacer
Distanzring
Entretoise



MR1
×1
12mmCリング
C-ring
C-Ring
Circlip



MR5
×2
50633

4mmアジャスター
Adjuster
Einstellstück
Chape à rotule



MR8
×1
3555048

5×21mmシャフト
Shaft
Achse
Axe



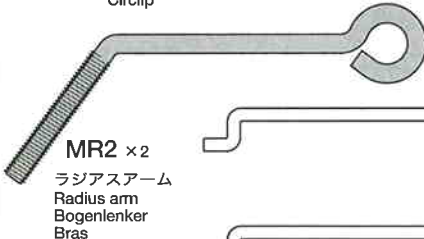
MR13
×1
9805684

3×12mmホロービス
Screw
Schraube
Vis



MR14
×1

7×6mm六角マウント
Hexagonal mount
Sechskantbefestigung
Support hexagonal



MR2 ×2
ラジウスアーム
Radius arm
Bogenlenker
Bras



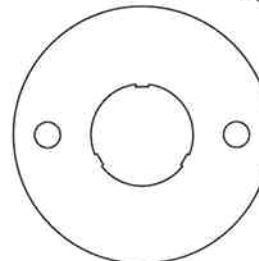
MR9
×1

75mmアジャスターロッド
Adjuster rod
Zugstange
Barre d'accouplement



MR10
×1

53mmアジャスターロッド
Adjuster rod
Zugstange
Barre d'accouplement



MR15 ×1
4305125

モータープレート
Motor plate
Motor-platte
Plaquette-moteur

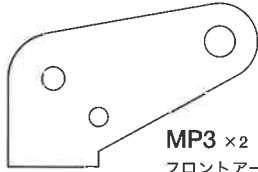
PARTS

プレス部品袋詰め
Pressed metal parts bag
Metallteile-Beutel
Sachet des pièces métalliques



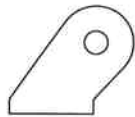
MP1
×2

4mm歯付きワッシャー
Washer
Beilagscheibe
Rondelle

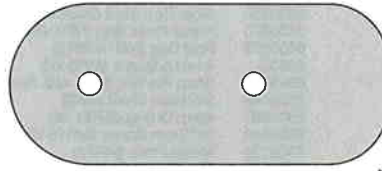


MP3 ×2

フロントアームステー
Front suspension arm stay
Vorderen Arm-Halter
Support de triangle avant



MP2 ×2
フロントアーム
Front arms
Vorderen Armes
Triangles avant



MP5 ×1

ガラスプレート
Reinforcing plate
Verstärkungsplatte
Plaque de renfort

MP4 ×2
サスペンションステー
Suspension stay
Radaufhängung-Lagerschild
Support de suspension

ギヤボックス (R) ×1
Gearbox (right)
Getriebegehäuse (rechts)
Carter (droite)

ギヤボックス (L) ×1
Gearbox (left)
Getriebegehäuse (links)
Carter (gauche)

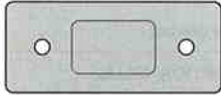
アンダーガード ×1
Underguard
Bodenschutz
Plaque de protection inférieure

工具袋詰め
Tool bag
Werkzeug-Beutel
Sachet d'outillage



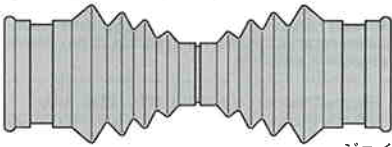
MT1 ×1
6274018

スイッチスペーサー
Switch spacer
Schalter-Distanzstück
Entretoise d'interrupteur



MT2 ×1
6275013

スイッチカバー
Switch cover
Schalter-Abdeckung
Protection d'interrupteur



MT3 ×2
6255002

ジョイントブーツ
Joint boot
Glenkmanschette
Soufflet en caoutchouc

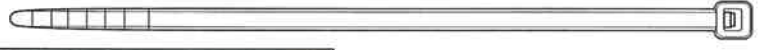
両面テープ ×2
Double-sided tape
Doppelklebeband
Adhésif double face

スポンジテープ ×1
Sponge tape
Schaumstoff-Klebeband
Ruban mousse

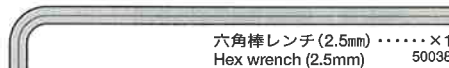


MT4 ×2
4305048

パネルステイ
Panel stay
Platten-Halterung
Support de panneau



六角棒レンチ (2.5mm) ×1
Hex wrench (2.5mm)
Imbusschlüssel (2,5mm)
Clé Allen (2,5mm)



六角棒レンチ (1.5mm) ×1
Hex wrench (1.5mm)
Imbusschlüssel (1,5mm)
Clé Allen (1,5mm)



十字レンチ ×1
Box wrench
Steckschlüssel
Clé à tube



ナイロンバンド ×4
Nylon band
Nylonband
Collier en nylon

アンチウェアグリス ×1
Anti-wear grease
Verschleiß minderndes Fett
Graisse anti-usure



セラミックグリス ×1
Ceramic grease
Keramikkfett
Graisse céramique

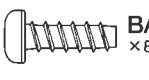
ビス袋詰め(A)
Screw bag
Schraubenbeutel
Sachet de vis

BA 9465701



BA1 ×6
50582

3×14mm段付タッピングビス
Step screw
Paßschraube
Vis décollétée



BA2 ×8

4×12mmタッピングビス
Tapping screw
Schneidschraube
Vis taraudeuse



BA3 ×3
9805629

3×12mmタッピングビス
Tapping screw
Schneidschraube
Vis taraudeuse



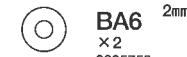
BA4 ×5
9805662

3×10mmフランジタッピングビス
Tapping screw
Schneidschraube
Vis taraudeuse



BA5 ×22
9805556

2×8mm丸ビス
Screw
Schraube
Vis



BA6 ×2
9805758

2mmワッシャー
Washer
Beilagscheibe
Rondelle



BA7 ×2
50594

2×10mmシャフト
Shaft
Achse
Axe

ビス袋詰め(B)
Screw bag
Schraubenbeutel
Sachet de vis

BB 9465707



BB1 ×4
9805664

3×30mm丸ビス
Screw
Schraube
Vis



BB2 ×3
9805620

3×25mm丸ビス
Screw
Schraube
Vis



BB3 ×4
9805895

3×20mm丸ビス
Screw
Schraube
Vis



BB4 ×2
9805859

3×15mm丸ビス
Screw
Schraube
Vis



BB5 ×2
9805896

3×12mm丸ビス
Screw
Schraube
Vis



BB6 ×7
9804159

3×10mm丸ビス
Screw
Schraube
Vis



BB7 ×6

3×6mm丸ビス
Screw
Schraube
Vis

ビス袋詰め(C)
Screw bag
Schraubenbeutel
Sachet de vis

BC 9465702



BC1 ×4
9805853

3×8mm丸ビス
Screw
Schraube
Vis



BC2 ×1

2.6×10mmバインドビス
Screw
Schraube
Vis



BC3 ×4

2×15mm丸ビス
Screw
Schraube
Vis



BC4 ×1
50576

3×3mmイモネジ
Grub screw
Madenschraube
Vis pointeau



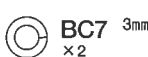
BC5 ×24
9804230

2mmナット
Nut
Mutter
Ecrou



BC6 ×2

4mmワッシャー
Washer
Beilagscheibe
Rondelle



BC7 ×2
50587

3mmスプリングワッシャー
Spring washer
Federscheibe
Rondelle ressort

ビス袋詰め(D)
Screw bag
Schraubenbeutel
Sachet de vis

BD 9465665



BD1 ×6

3×20mm段付きビス
Step screw
Paßschraube
Vis décollétée



BD2 ×4

3×8mm段付きビス
Step screw
Paßschraube
Vis décollétée



BD3 ×1
50583

3×15mmタッピングビス
Tapping screw
Schneidschraube
Vis taraudeuse



BD4 ×4
50588

2mmEリング
E-Ring
Circlip



BD5 ×13
2220001

3mmロックナット
Lock nut
Sicherungsmutter
Ecrou nylonstop



BD6 ×4
9805715

4mmロックナット
Lock nut
Sicherungsmutter
Ecrou nylonstop

ビス袋詰め(E)
Screw bag
Schraubenbeutel
Sachet de vis

BE 9465703



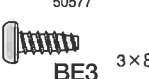
BE1 ×1
9804163

3×27mm丸ビス
Screw
Schraube
Vis



BE2 ×7
50577

3×10mmタッピングビス
Tapping screw
Schneidschraube
Vis taraudeuse



BE3 ×6
9805754

3×8mmタッピングビス
Tapping screw
Schneidschraube
Vis taraudeuse



BE4 ×2
9805612

3×10mmキャップスクリュー
Cap screw
Zylinderkopfschraube
Vis à tête cylindrique



BE5 ×2

4mmナット
Nut
Mutter
Ecrou



BE6 ×6

3mmナット
Nut
Mutter
Ecrou



BE7 ×1
9805932

25mmステフナーポスト
Stiffener post
Verstärkungszapfen
Mât de raidisseur

AFTER MARKET SERVICE CARD

When purchasing Tamiya replacement parts, please take or send this form to your local Tamiya dealer so that the parts required can be correctly identified and supplied. Please note that specifications, availability and price are subject to change without notice.

KUNDENNACHBETREUUNGS-KARTE

Wenn Sie TAMIYA-Ersatzteile kaufen möchten, nehmen Sie bitte zur Unterstützung dieses Formular mit zu Ihrem örtlichen Fachhändler. Bezüglich der Angaben, der Lagerhaltung der Artikel und der Preise sind Änderungen vorbehalten.

SERVICE APRES-VENTE

LISTE DE PIECES DETACHEES

Afin de vous permettre de vous procurer des pièces de rechange Tamiya, amenez cette liste à votre point de vente Tamiya qui ne manquera pas de vous renseigner. Veuillez noter que les caractéristiques, disponibilité et prix peuvent changer sans avis préalable.

PARTS CODE

9335476	Body (Plastic)		
1825474	Body (Transparent)		
9005795	A Parts (A1-A8)		
0004422	B Parts (B1-B3, B6, B7)		
0005161	C Parts (C3, C6, C9, C11-C16, C18)		
9005291	D Parts (D1-D8)		
9005292	E Parts (E1 & E2)		
0005349	F Parts (F1-F3)		
0005162	H Parts (H1-H3)		
0115071	L Parts (L1 & L2)		
50204	Directly Connected Servo Saver (S1-S11)		
53334	Low Friction Damper V Parts (Damper Collar) (V1-V11)		
0445007	Front Bumper		
9005139	Gear Bag		
	52T Spur Gear (PG1) x1	50T Spur Gear (PG2) x1	
	49T Spur Gear (PG3) x1	Diff. Spur Gear (PG4) x1	
9005099	Wheels (1 set)		
9400554	Tires (4 pcs.)		
0555015	1150 Plastic Bearing (MD1 x10)		
53008	1150 Sealed Ball Bearing (MD2 x4)		
3545005	18T Drive Gear (MD3)		
3515004	16T Pinion Gear (MD4)		
3515006	18T Pinion Gear (MD5)		
3515007	19T Pinion Gear (MD6)		
9808036	Upright L & R (MD7 & MD8)		
9440510	Bevel Gear Bag		
	Bevel Gear L (MD9) x1	Bevel Gear R (MD10) x1	
	Small Bevel Gear (MD11) x3		
9808040	Rear Arm Stopper (MD12 x2)		
9808038	Drive Shaft (MD13 x2)		

9808039	Wheel Axle (MD14 x2)		
9808070	Gear Box Joint Short & Long (MD15 & MD16)		
9400370	Press Parts Bag (MP1-MP5...etc.)		
9400573	Rod Bag (MR1-MR15)		
50633	4mm Adjuster (MR5 x6)		
50197	Snap Pin Set (MR6 x10, Small x5)		
3555048	5x21mm Shaft (MR8)		
9805687	4mm O-ring (MR11 x5)		
9805684	3x12mm Screw (MR13 x2)		
4305125	Motor Plate (MR15)		
9400372	Damper Parts Bag (MS1-MS8, Damper Oil)		
53573	TRF Damper Piston (3-Hole, MS1 x4)		
50597	Damper O-ring (Red, MS2 x10)		
53576	TRF Damper Oil Seal (MS3 x4)		
9465701	Screw Bag A (BA1-BA7)		
50582	3x14mm Step Screw (BA1 x5)		
9805629	3x12mm Tapping Screw (BA3 x4)		
9805662	3x10mm Flange Tapping Screw (BA4 x5)		
9805556	2x8mm Screw (BA5 x10)		
9805758	2mm Washer (BA6 x5)		
50594	2x10mm Shaft (BA7 x10)		
9465707	Screw Bag B (BB1-BB7)		
9805664	3x30mm Screw (BB1 x2)		
9805620	3x25mm Screw (BB2 x2)		
9805895	3x20mm Screw (BB3 x10)		
9805859	3x15mm Screw (BB4 x4)		
9805898	3x12mm Screw (BB5 x10)		
9804159	3x10mm Screw (BB6 x10)		
9465702	Screw Bag C (BC1-BC7)		
9805853	3x8mm Screw (BC1 x5)		
50576	3mm Grub Screw (BC4 x10)		

9804230	2mm Nut (BC5 x10)		
50587	3mm Spring Washer (BC7 x15)		
9465665	Press Bag D (BD1-BD6)		
50583	3x15mm Tapping Screw (BD3 x10)		
50588	2mm E-ring (BD4 x15)		
2220001	3mm Lock Nut (BD5 x1)		
9805715	4mm Lock Nut (BD6 x4)		
9465703	Screw Bag E (BE1-BE7)		
9804163	3x27mm Screw (BE1 x10)		
50577	3x10mm Tapping Screw (BE2 x10)		
9805754	3x8mm Tapping Screw (BE3 x10)		
9805612	3x10mm Cap Screw (BE4 x5)		
9805932	25mm Stiffener Post (BE7 x2)		
9400556	Tool Bag (MT1-MT4, Ceramic Grease...etc.)		
6274018	Switch Spacer (MT1)		
6275013	Switch Cover (MT2)		
6255002	Joint Boot (MT3)		
4305048 *1	Panel Stay (MT4 x1)		
50038	Tool Set		
	(Box Wrench, 1.5mm & 2.5mm Hex Wrench, BC4 x4)		
50171	Heat Resistant Double-Sided Tape		
50595	Nylon Band w/Metal Hook (10 pcs.)		
53439	Anti-Wear Grease		
87025	Ceramic Grease		
45029	ESC TEU-101BK		
	Instructions x1	ESC (TEU-101BK) x1	
53689	540-J Motor		
5365003	Antenna (1 pc.)		
9495507	Sticker		
1050586	Instructions		
*1	Requires 2 sets for one car.		

TAMIYA SPARE PARTS & HOP-UP OPTIONS

Tamiya offers Spare Parts & Hop-Up Options for improved performance at the track. Visit your local Tamiya dealer for assistance. Please note that specifications, availability and price are subject to change without notice.

TAMIYA ERSATZTEILE & HOP-UP-TEILE

Für bessere Fahrleistung auf der Piste bietet TAMIYA Ersatzteile und Hop-Up-Teile an. Besuchen Sie Ihren örtlichen Fachhändler, er wird Ihnen helfen. Bezüglich der Angaben, der Lagerhaltung der Artikel und der Preise sind Änderungen vorbehalten.

PIECES DETACHEES ET OPTIONNELLES

Tamiya propose des pièces détachées et optionnelles pour améliorer les performances sur la piste. Rendez-vous chez votre détaillant habituel pour tous renseignements. Veuillez noter que les caractéristiques, disponibilités et prix peuvent changer sans avis préalable.

ITEM No.

53012	3x10mm Titanium Round Head Screw (10 pcs.)
53013	3x15mm Titanium Round Head Screw (10 pcs.)
53014	3x20mm Titanium Round Head Screw (10 pcs.)
53015	3x8mm Titanium Tapping Screw (10 pcs.)

53016	3x12mm Titanium Tapping Screw (10 pcs.)
53017	3x15mm Titanium Tapping Screw (10 pcs.)
53022	3mm Aluminum Lock Nut (10 pcs.)
53029	1150 Sealed Ball Bearing (2 pcs.)
53095	3x10mm Titanium Tapping Screw (10 pcs.)

53443	Silicone Damper Oil Soft Set (#200, #300, #400)
53444	Silicone Damper Oil Medium Set (#500, #600, #700)
53445	Silicone Damper Oil Hard Set (#800, #900, #1000)
53572	TRF Damper Piston (2-Hole, 4 pcs.)
53908	The Frog (2005) Assembly Universal Shafts (2 pcs.)

部品請求について

★部品をなくしたり、こわした方は、このステッカーが貼られたカスタマーサービス取次店にご注文いただけます。また、当社カスタマーサービスに直接ご注文する場合は、右記の方法でご注文することができます。詳しくは当社カスタマーサービスまでお問い合わせください。



①《郵便振替のご利用法》

郵便局の払込用紙の通信欄に下のカードを参考にITEM番号、スケール、製品名、部品名、数量を必ずご記入ください。振込住所欄には電話番号もお書きいただき、口座番号・00810-9-1118、加入者名・田宮模型でお振込ください。

②《電話でのご注文もご利用いただけます》

パーツ代金に加えて代引き手数料 (315円) をご負担いただければ、代金着払いにより電話でのご注文も承ります。

③《タミヤカード》

タミヤカードを利用されますと部品の入手が早く簡単です。詳しくは、カスタマーサービスまでお問い合わせください。

《お問い合わせ番号》

静岡 **054-283-0003**
東京 **03-3899-3765** (静岡へ自動転送)
営業時間/平日 (月～金曜日) ▶ 8:00～20:00
土、日、祝日 ▶ 8:00～17:00

●タミヤのホームページには豊富な情報が満載です。ぜひご覧ください。

www.tamiya.com



**RADIO CONTROL OFF ROAD PICK-UP
SUBARU
BRAT**



1/10 電動RCカー スバル ブラット

ブラボディ.....	2,550円	9335476
クワイヤーボディ.....	2,550円	1825474
Aパーツ.....	1,200円	9005795
Bパーツ.....	500円	0004422
Cパーツ.....	900円	0005161
Dパーツ.....	820円	9005291
Eパーツ.....	520円	9005292
Fパーツ.....	470円	0005349
Hパーツ.....	520円	0005162
Lパーツ.....	620円	0115071
フロントバンパー.....	470円	0445007
ブラギヤ袋詰.....	550円	9005139
ホイール (1台分).....	1,200円	9005099
タイヤ (4本).....	1,500円	9400554
ギヤボックスジョイント長・短 (各1個).....	650円	9808070
ホイールアックスル (2本).....	600円	9808039
ドライブシャフト (2本).....	500円	9808038
アップライトL・R (各1個).....	640円	9808036
リヤアームストッパー (2個).....	400円	9808040
ベベルギヤL・R・小 (1台分).....	420円	9440510
18Tドライブギヤ.....	420円	3545005
16Tピニオンギヤ.....	220円	3515004
18Tピニオンギヤ.....	220円	3515006
19Tピニオンギヤ.....	220円	3515007

1150ブラベアリング (10個).....	270円	0555015
プレス部品袋詰.....	900円	9400370
ダンパー袋詰.....	2,600円	9400372
ロッド袋詰.....	840円	9400573
モータープレート.....	120円	4305125
5x21mmシャフト (1本).....	160円	3555048
3x12mmホロービス (2本).....	150円	9805684
4mmOリング (5個).....	200円	9805687
ビス袋詰A.....	400円	9465701
3x12mmタッピングビス (4本).....	170円	9805629
3x10mmフランジタッピングビス (5本).....	200円	9805662
2x8mm丸ビス (10本).....	170円	9805556
2mmワッシャー (5個).....	200円	9805758
ビス袋詰B.....	390円	9465707
3x30mm丸ビス (2本).....	150円	9805664
3x25mm丸ビス (2本).....	160円	9805620
3x20mm丸ビス (10本).....	210円	9805895
3x15mm丸ビス (4本).....	200円	9805898
3x12mm丸ビス (10本).....	210円	9805859
3x10mm丸ビス (10本).....	220円	9804159
ビス袋詰C.....	390円	9465702
3x8mm丸ビス (5本).....	200円	9805853
2mmナット (10個).....	210円	9804230
ビス袋詰D.....	560円	9465665
4mmロックナット (4個).....	180円	9805715
3mmロックナット (1個).....	90円	2220001
ビス袋詰E.....	430円	9465703
25mmステフナーポスト (2個).....	350円	9805932
3x27mm丸ビス (10本).....	230円	9804163
3x10mmキャップスクリュー (5本).....	230円	9805612
3x8mmタッピングビス (10本).....	180円	9805754
工具袋詰.....	700円	9400556
パネルステイ (1個).....	270円	4305048
ジョイントブーツ.....	320円	6255002
スイッチカバー.....	220円	6275013
スイッチスパーサー.....	150円	6274018
アンテナ (1本).....	270円	5365003
ステッカー.....	900円	9495507
説明図.....	600円	1050586

Vパーツ (2枚).....	400円	140円	OP.334
十字レンチ、六角棒レンチ (1.5mm・2.5mm).....			
3mmイモネジ (4個).....	200円	120円	SP.38
耐熱両面テープ.....	300円	120円	SP.171
スナップピン大 (10個)、小 (5個).....	200円	90円	SP.197
3mmイモネジ (10個).....	200円	80円	SP.576
3x10mmタッピングビス (10本).....	100円	80円	SP.577
3x14mm段付タッピングビス (5本).....	100円	80円	SP.582
3x15mmタッピングビス (10本).....	150円	80円	SP.583
3mmスプリングワッシャー (15枚).....	100円	80円	SP.587
2mmEリング (15個).....	100円	80円	SP.588
2x10mmステンレスシャフト (10本).....	150円	80円	SP.594
ナイロンバンド (10本).....	150円	80円	SP.595
3mmOリング (赤・10個).....	150円	80円	SP.597
4mmアジャスター (6個).....	150円	90円	SP.633
1150ラバーシールベアリング (4個).....	1,200円	120円	OP.8
アンチウェアグラス.....	500円	120円	OP.439
ピストン (4個).....	450円	90円	OP.573
オイルシール (4個).....	150円	90円	OP.576
セラミックグリス.....	400円	140円	87025

《送料について》送料が表示されている部品は、送料が別に必要です。部品を2個以上ご注文の場合、最も高い送料 (1個分) だけで結構です。部品の合計が5,000円を超える場合、送料はサービスとなります。

★パーツの価格は予告なく変更となる場合があります。

For Japanese use only! ITEM 58384

住所	<input type="text"/>
電話 ()	-
氏名	<input type="text"/>

この他にも修理や整備のためのRCスペアパーツが発売されています。お近くの模型店店頭、または当社カスタマーサービスでお買い求め下さい。

モーター.....	1,200円	240円	OP.689
Sパーツ.....	300円	140円	SP.204