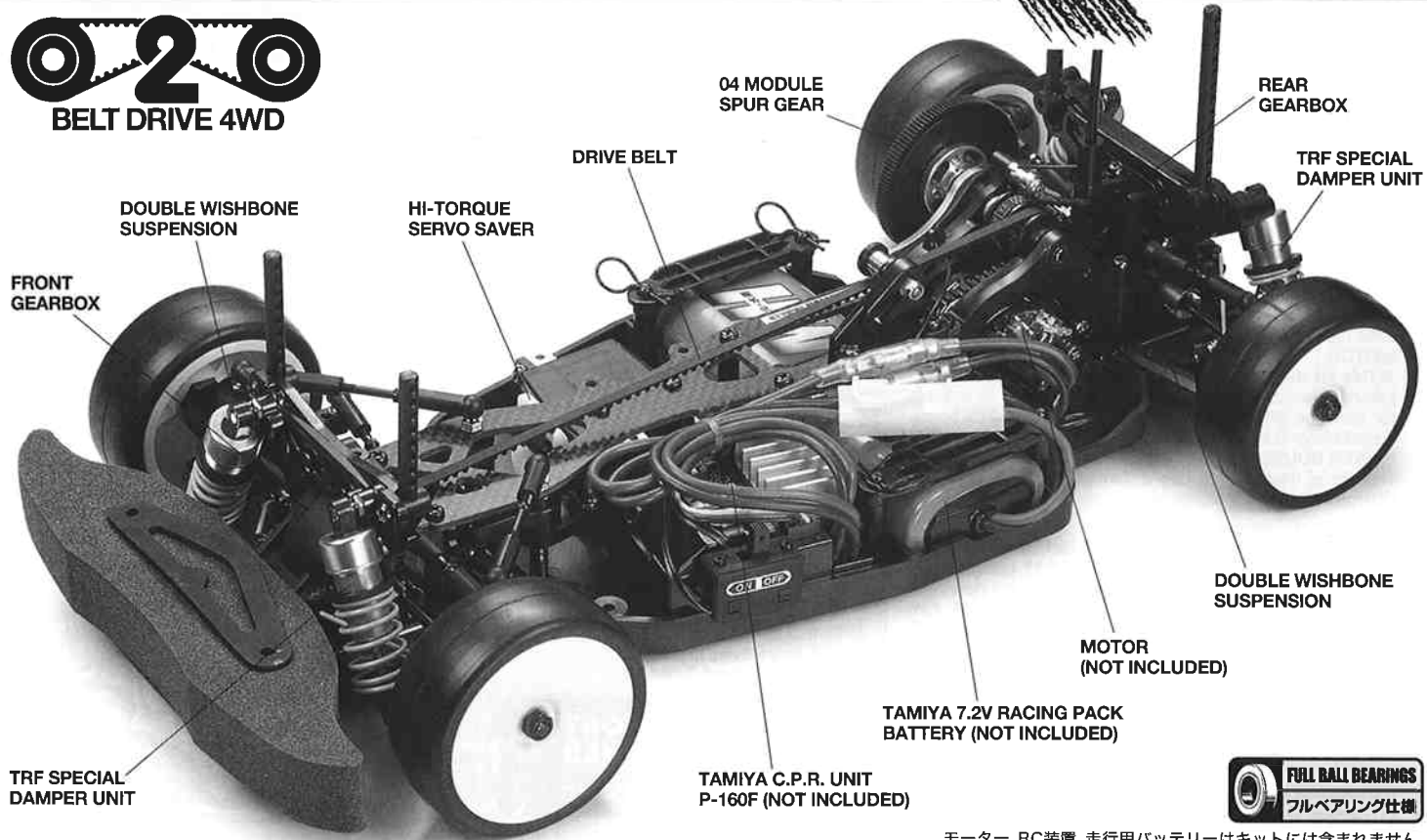


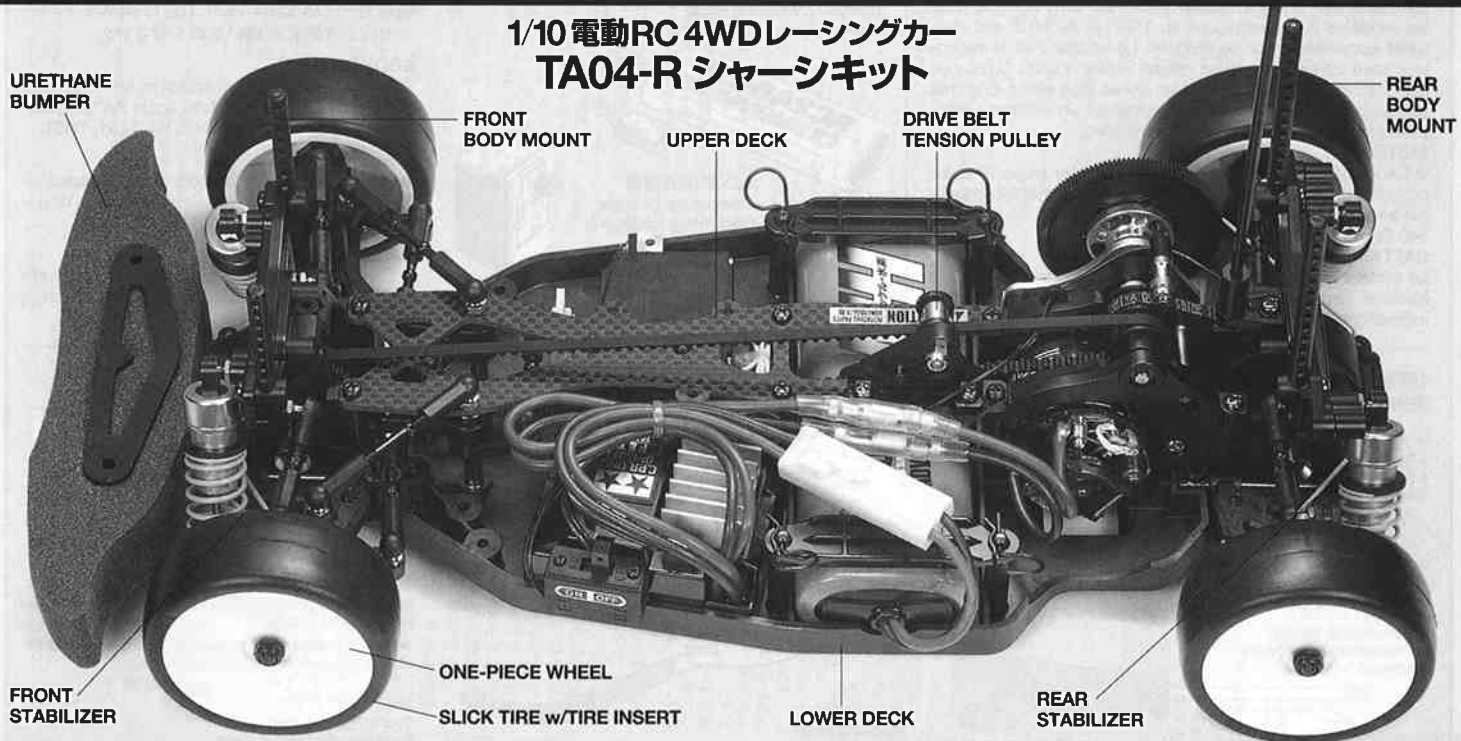
1/10th SCALE RADIO CONTROL 4WD HIGH PERFORMANCE RACING CAR

TA04-R CHASSIS



モーター、RC装置、走行用バッテリーはキットには含まれません。

1/10 電動RC 4WDレーシングカー TA04-R シャーシキット



TAMIYA, INC.



3-7, ONDAWARA, SHIZUOKA-CITY, JAPAN.

TA04-R CHASSIS 1/10th SCALE R/C 4WD HIGH PERFORMANCE RACING CAR

●小学生や組立になれない方は、保護者の方や模型にくわしい方にお手伝いをお願いしてください。

組み立てる前に用意する物 ITEMS REQUIRED ERFORDERLICHES ZUBEHÖR OUTILLAGE NECESSAIRE

《ラジオコントロールメカ》

このRCカーには、タミヤ・アドスペックGT-Iプロポセット (1/10・1/12RCカー用) をおすすめします。また、他のプロポセットを使用する場合はFETアンプ付き2チャンネルプロポをご使用ください。

★取り扱いについては、それぞれの説明書をご覧ください。

《走行用モーター》

★キットにはモーターは含まれていません。P19を参考に、付属の45Tピニオン (04モジュール) に合わせ、最適なギヤ比のとれるモーターを選択してください。(推奨モーター、RS-540スポーツチューン)

《走行用バッテリー・充電器》

このキットはタミヤ・バッテリー7.2Vレーシングバック専用です。専用充電器とともにご用意ください。

RADIO CONTROL UNIT

Tamiya Adspec GT-I 2 channel R/C unit for 1/10, 1/12 scale R/C models is suggested for this model. The amplifier boosted speed control and receiver are combined in the C.P.R. Unit, allowing easy installation. Other 2 channel R/C units using an electronic speed control can also be used.

MOTOR

★This kit does not include motor. Refer to page 19 and purchase separately sold electric motor, which is suitable for included 45T pinion gear (04 module). RS-540 Sport-Tuned Motor is recommended.

POWER SOURCE

This kit is designed to use a Tamiya 7.2V Racing Pack. Charge batteries according to manual.

RC-EINHEITEN

Die Tamiya Adspec GT-I 2-Kanal RC-Einheit ist für Fernsteuermodelle im Maßstab 1:10 und 1:12 geeignet und wird auch für dieses Modell empfohlen. Der Fahrtenregler mit Nachverstärker und Empfänger sind in der C.P.R. Einheit kombiniert und ermöglichen leichten Einbau. Andere 2-Kanal-Einheiten mit elektronischer Geschwindigkeitskontrolle können ebenfalls verwendet werden.

MOTOR

★Dieser Bausatz enthält keinen Motor. Beachten Sie Seite 19 und kaufen Sie einen getrennt erhältlichen Elektromotor, der zu dem enthaltenen 45Z Antriebszahnrad (Modul 04) passt. Es wird ein RS-540 Sport-Tuned Motor empfohlen.

STROMQUELLE

Für diesen Bausatz benötigt man den Tamiya 7.2V Racing Pack. Den Akku gemäß Anweisung aufladen.

RADIOCOMMANDE

La radiocommande 2 canaux ADSPEC GT-I conçue pour les modèles R/C électriques au 1/10^e et au 1/12^e est vivement conseillée pour ce modèle. Le variateur et le récepteur sont compris dans un même boîtier: l'unité C.P.R.; ce qui permet une installation et un accès plus aisés. D'autres radiocommandes 2 canaux comprenant un variateur électronique peuvent également être utilisées.

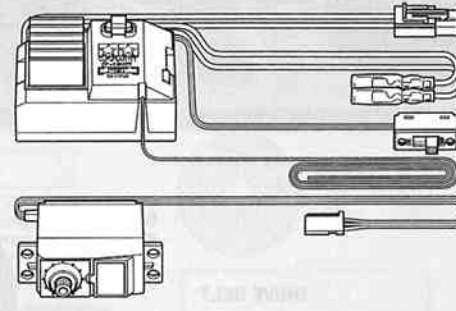
MOTEUR

★Ce kit n'inclut pas de moteur. Se reporter page 19 et se procurer un moteur électrique vendu séparément compatible avec le pignon 45 dents (module 04) fourni. Moteur RS-540 Sport-Tuned recommandé.

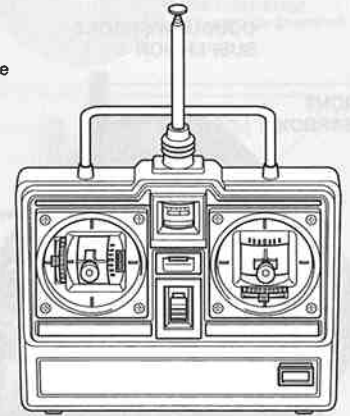
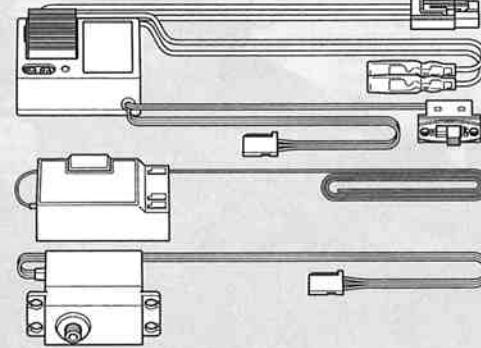
BATTERIE DE PROPULSION

Le moteur qui équipe ce modèle peut être alimenté par une batterie Tamiya 7,2V Racing. Charger la batterie selon les indications du manuel du chargeur.

タミヤ・アドスペックGT-Iプロポ
Tamiya ADSPEC GT-I 2-channel R/C system
Tamiya ADSPEC GT-I 2-Kanal R/C System
Ensemble RC Tamiya ADSPEC GT-I 2 voies



FETアンプ付き2チャンネルプロポ
Standard 2ch. R/C unit plus electronic speed control
Normale 2-Kanal RC-Einheit mit Elektronischem Fahrtenregler
Ensemble à 2 voies standard plus variateur de vitesse électronique



RS-540スポーツチューンモーター
RS-540 Sport-Tuned Motor
Moteur RS-540 Sport-Tuned



タミヤ7.2Vレーシングバック
Tamiya 7.2V Racing Pack
Tamiya 7,2V Racing Pack
Batterie Tamiya 7,2V Racing



《走行用ボディ》

★キットにはボディは含まれていません。電動カー (TA03,04,TL01,TB01) 用ボディパーツセットを別にお買い求めください。

BODY SHELL

★Body shell is not included in kit. Purchase separately sold Tamiya 1/10 scale R/C polycarbonate body parts set (TA03, 04, TL01, TB01).

KAROSSERIE

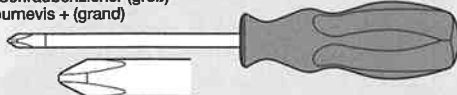
★Dieser Baukasten enthält keine Karosserie. Tamiya Lexan Karosserieset Maßstab 1/10 separat erhältlich (TA03, 04, TL01, TB01).

CARROSSERIE

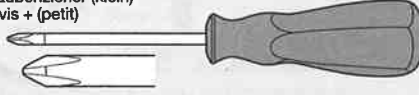
★Ce kit n'inclut pas la carrosserie. Se procurer séparément une carrosserie polycarbonate éhelle 1:10 TAMIYA (TA03, 04, TL01, TB01).

《用意する工具》 TOOLS RECOMMENDED / BENÖTIGTE WERKZEUGE / OUTILLAGE

+ドライバー (大)
+ Screwdriver (large)
+ Schraubenzieher (groß)
Tournevis + (grand)



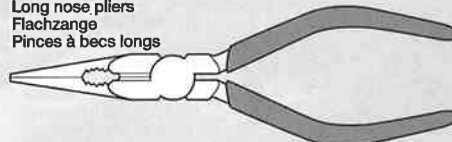
+ドライバー (小)
+ Screwdriver (small)
+ Schraubenzieher (klein)
Tournevis + (petit)



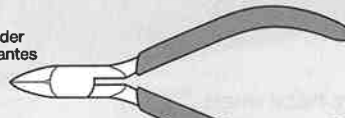
ピンセット
Tweezers
Pinzette
Précettes



ラジオペンチ
Long nose pliers
Flachzange
Pinces à becs longs



ニッパー
Side cutters
Seitenschneider
Pinces coupantes



クラフトナイフ
Modeling knife
Modellbaumesser
Couteau de modéliste



瞬間接着剤 (タイヤ用)
Instant cement
Sekundenkleber
Colle rapide



★この他に、ヤスリやウエス、また、Eリングセッターがあると便利です。

★Pin vise, tool for 2mm E-ring, file and soft cloth will also assist in construction.

★Hilfreich für den Zusammenbau können sein: Kleiner Schraubstock, Feile, Werkzeug für 2mm E-Ring, weiches Tuch.

★Outil à percer, outil pour circlip de 2mm, lime et chiffon doux seront également utiles.

2mmEリングセッター
Tool for 2mm E-ring
Werkzeug für 2mm E-Ring
Outil pour circlip de 2mm





●組み立てる前に説明図を必ずお読みください。また、保護者の方もお読みください。



●小さなお子様のいる場所での工作はおやめください。小さな部品やビニール袋を口に入れたりする危険があります。



●小学生やうまく組み立てられない方は、保護者の方やRCカーに詳しい方にお手伝いをお願いしてください。



●工具で固い物を切らないでください。刃が折れるなどの危険があります。



●色を塗る時や、接着剤を使う場合は必ず窓を開けて換気に注意してください。



●組み立てる時はまわりに注意してください。また、工具を振り回すようなことはやめてください。

CAUTION

- Read carefully and fully understand the instructions before commencing assembly. A supervising adult should also read the instructions if a child assembles the model.
- When assembling this kit, tools including knives are used. Extra care should be taken to avoid personal injury.
- Read and follow the instructions supplied with paints and/or cement, if used (not included in kit).
- Keep out of reach of small children. Children must not be allowed to put in their mouth any part, or pull vinyl bag over the head.

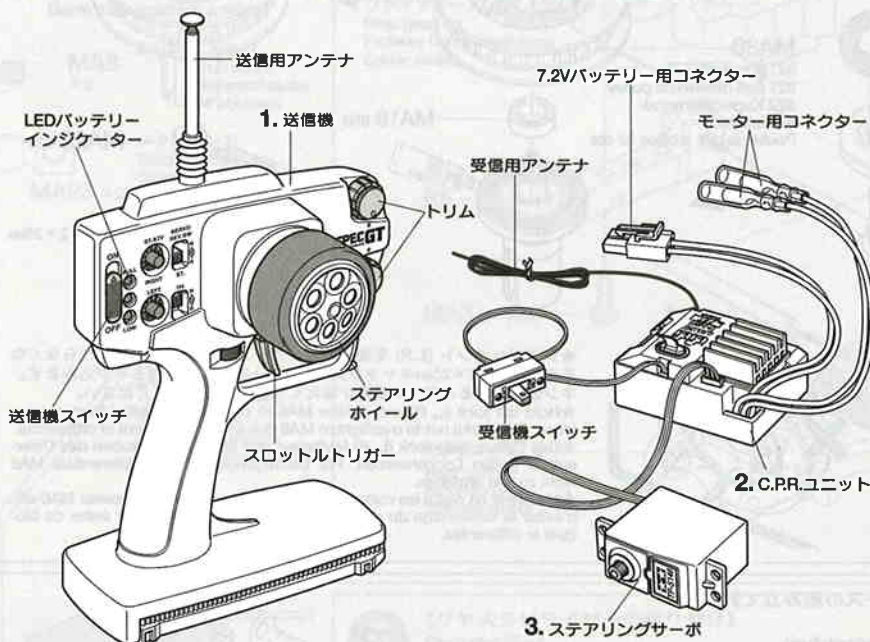
VORSICHT

- Bevor Sie mit dem Zusammenbau beginnen, sollten Sie alle Anweisungen gelesen und verstanden haben. Falls ein Kind das Modell zusammenbaut, sollte ein beaufsichtigender Erwachsener die Bauanleitung ebenfalls gelesen haben.
- Beim Zusammenbau dieses Bausatzes werden Werkzeuge einschließlich Messer verwendet. Zur Vermeidung von Verletzungen ist besondere Vorsicht angebracht.
- Wenn Sie Farben und/oder Kleber verwenden (nicht im Bausatz enthalten), beachten und befolgen Sie die dort beiliegenden Anweisungen.
- Bausatz von kleinen Kindern fernhalten. Verhüten Sie, daß Kinder irgendwelche Bauteile in den Mund nehmen oder Plastiktüten über den Kopf ziehen.

PRECAUTIONS

- Bien lire et assimiler les instructions avant de commencer l'assemblage. La construction du modèle par un enfant doit s'effectuer sous la surveillance d'un adulte.
- L'assemblage de ce kit requiert de l'outillage, en particulier des couteaux de modélisme. Manier les outils avec précaution pour éviter toute blessure.
- Lire et suivre les instructions d'utilisation des peintures et ou de la colle, si utilisés (non inclus dans le kit).
- Garder hors de portée des enfants en bas âge. Ne pas laisser les enfants mettre en bouche ou sucer les pièces, ou passer un sachet vinyl sur la tête.

《タミヤ・アドスペック GT-I プロポ》 TAMIYA ADSPEC GT-I 2-CHANNEL R/C SYSTEM



《2チャンネルプロポの名称》

1. ●送信機=コントロールボックスとなるもので、ステアリング、スロットルの操作を電波信号に変えて発信します。
2. ●C.P.R.ユニット=FETアンプと受信機が一体となったものです。
 - 受信機=送信機からの電波を受け、それをアンプやサーボにつたえます。
 - FETアンプ=受信機が受けた電波信号を電気的な信号に変え、車のスピードをコントロールします。
3. ●ステアリングサーボ=受信機が受けた電波信号を機械的な動きに変え、ハンドルを切ります。

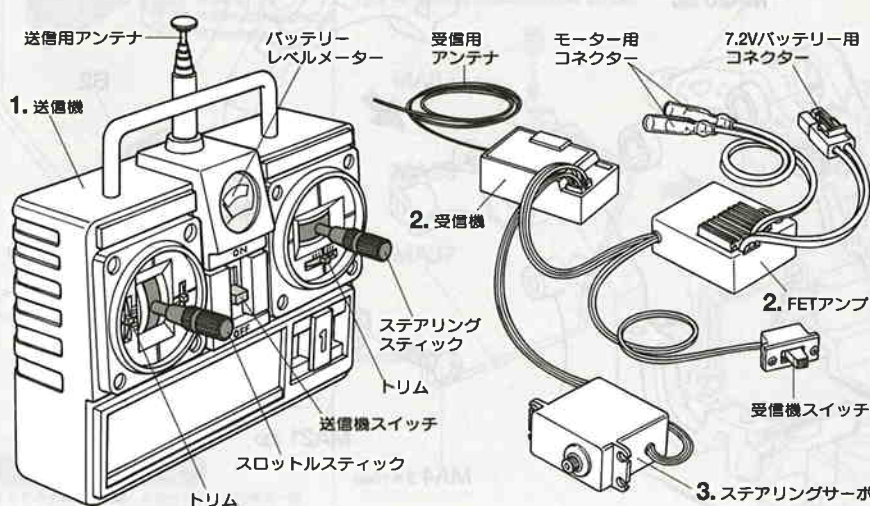
COMPOSITION OF 2 CHANNEL R/C UNIT

1. ●Transmitter: Serves as control box. Steering wheel/stick and throttle trigger/stick movements are transformed into radio signals which are transmitted through the antenna.
2. ●C.P.R. Unit: The electronic speed control is combined with the receiver in this unit.
 - Receiver: Accepts signals from the transmitter and converts them into pulses that operated the model's servo and speed control.
 - Electronic Speed Control: Accepts signals received from the receiver and controls the current going to the motor.
3. ●Steering servo: Transforms signals received from the receiver into mechanical movements.

ZUSAMMENSTELLUNG DER 2-KANAL RC-EINHEIT

1. ●Sender: Dient als Steuergerät. Lenkrad/-knüppel- und Gaszuggriff/-knüppelbewegungen werden in Funksignale umgewandelt und über die Antenne ausgesendet.
2. ●C.P.R.-Einheit: Der Elektronische Fahrtenregler ist im Empfänger integriert.
 - Empfänger: Der Empfänger nimmt die Signale des Senders auf und wandelt sie in Steuerimpulse für das Lenkservo und den Fahrtenregler um.
 - Elektronischer Fahrtenregler: Erhält Steuersignale vom Empfänger und regelt den zum Motor fließenden Strom.
3. ●Lenkservo: Wandelt die vom Empfänger kommenden Lenksignale in mechanische Bewegung um.

《FETアンプ付きプロポ》 2 CHANNEL R/C UNIT PLUS ELECTRONIC SPEED CONTROL



COMPOSITION D'UN ENSEMBLE RC 2 VOIES

1. ●Emetteur: sert de boîtier de commande. Les actions sur le manche de direction/volant ou sur le manche de gaz/gâchette sont converties en signaux radio transmis par le biais de l'antenne.
2. ●Unité C.P.R.: ensemble combinant récepteur et variateur électronique de vitesse.
 - Récepteur: capte les signaux de l'émetteur, les convertit en impulsions et contrôle les mouvements du(des) servo(s) et le variateur électronique.
 - Variateur électronique de vitesse: recoit un signal du récepteur et régule la quantité de courant alimentant le moteur.
3. ●Servo de direction: convertit les signaux émanant du récepteur en mouvements mécaniques.



★組立てに入る前に説明図を最後までよく見て、全体の流れをつかんでください。
 ★お買い求めの際、また組立ての前には必ず内容をお確かめください。万一不良部品、不足部品などありました場合には、お買い求めの販売店にご相談ください。
 ★小さなビス、ナット類が多く、よく似た形の部品もあります。図をよく見てゆっくり確実に組んでください。金具部品は少し多目に入っています。予備として使ってください。
 このマークはグリスを塗る部分に指示しました。必ず、グリスアップして、組みこんでください。

★Study the instructions thoroughly before assembly.
 ★There are many small screws, nuts and similar parts. Assemble them carefully referring to the drawings. To prevent trouble and finish the model with good performance, it is necessary to assemble each step exactly as shown.
 ★This kit does not require liquid thread lock for assembly.
 Apply grease to the places shown by this mark.
 Apply grease first, then assemble.

★Vor Baubeginn die Bauanleitung genau durchlesen.
 ★Viele kleine Schrauben und Muttern etc. müssen genau der Anleitung nach eingebaut werden. Exaktes Bauen bringt ein gutes Modell mit bester Leistung.
 ★Der Bausatz erfordert keine Schrauben-Sicherungs-Flüssigkeit.
 Stellen mit diesem Zeichen erst fetten, dann zusammenbauen.

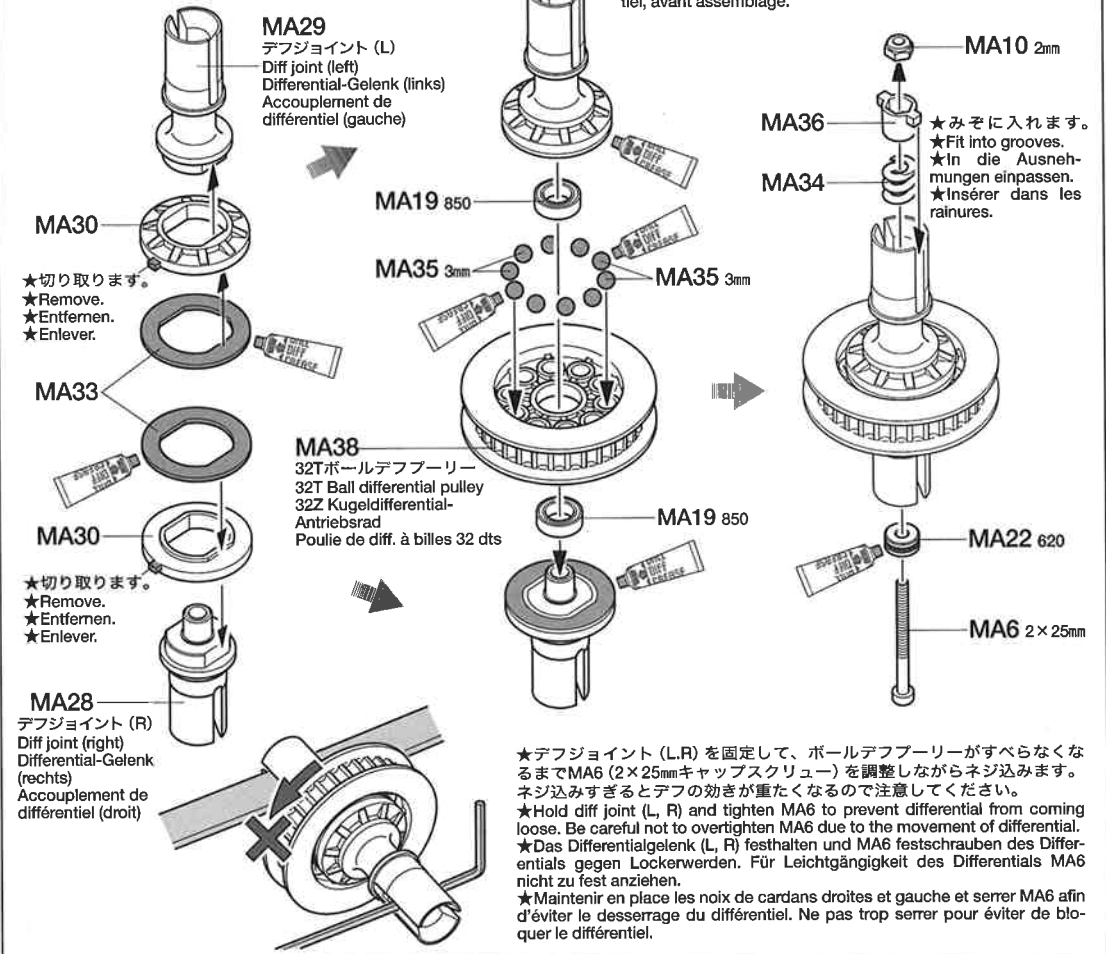
★Assimilez les instructions parfaitement avant l'assemblage.
 ★Il y a beaucoup de petites vis, d'écrous et de pièces similaires. Les assembler soigneusement en se référant aux dessins. Pour éviter les erreurs suivre les stades du montage dans l'ordre indiqué.
 ★Ce modèle ne nécessite pas l'emploi de frein-filet pour son montage.
 Graisser les endroits indiqués par ce symbole.
 Graisser d'abord, assembler ensuite.

A ①~⑩
 袋詰Aを使用します
 BAG A / BEUTEL A / SACHET A

1 《ボールデフの組み立て》
 Ball differential
 Kugeldifferential
 Différentiel à billes

- MA6 ×2 2×25mmキャップスクリュー
Cap screw
Zylinderkopfschraube
Vis à tête cylindrique
- MA10 ×2 2mmロックナット
Lock nut
Sicherungsmutter
Ecrou nylstop
- MA19 ×4 850ベアリング
Ball bearing
Kugellager
Roulement à billes
- MA22 ×2 620スラストベアリング
Ball thrust bearing
Druckkugellager
Butée à billes
- MA30 ×4 デフハウジングプレート
Differential housing plate
Platte des Differentialgehäuses
Plaque de carter de différentiel
- MA33 ×4 デフプレート
Diff plate
Differentialplatte
Plaque de diff
- MA34 ×2 デフスプリング
Diff spring
Differentialfeder
Ressort de diff
- MA35 ×20 3mmスチールボール
Ball
Kugel
Bille
- MA36 ×2 ロックナットホルダー
Lock nut holder
Sicherungsmuttern-Halter
Maintien d'écrou à flasques

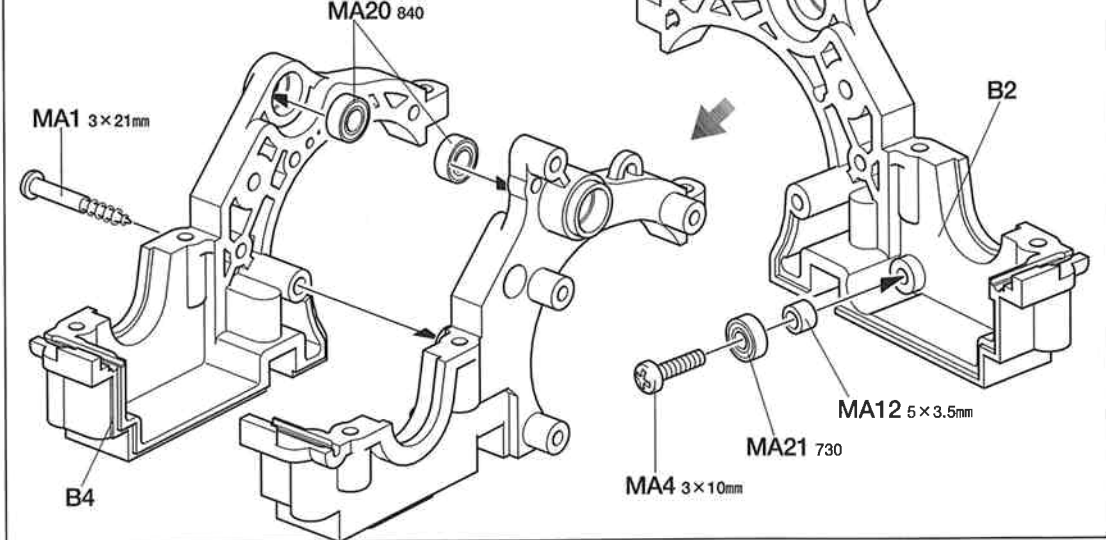
1 《ボールデフの組み立て》
 Ball differential
 Kugeldifferential
 Différentiel à billes



2 《リヤギヤケースの組み立て》
 Rear gearbox
 Hinteres Getriebegehäuse
 Carter arrière



- MA1 ×1 3×21mmタッピングビス
Tapping screw
Schneidschraube
Vis taraudeuse
- MA4 ×1 3×10mm丸ビス
Screw
Schraube
Vis
- MA12 ×1 5×3.5mmスペーサー
Spacer
Distanzring
Entretoise
- MA20 ×2 840ベアリング
Ball bearing
Kugellager
Roulement à billes
- MA21 ×1 730ベアリング
Ball bearing
Kugellager
Roulement à billes

2 《リヤギヤケースの組み立て》
 Rear gearbox
 Hinteres Getriebegehäuse
 Carter arrière



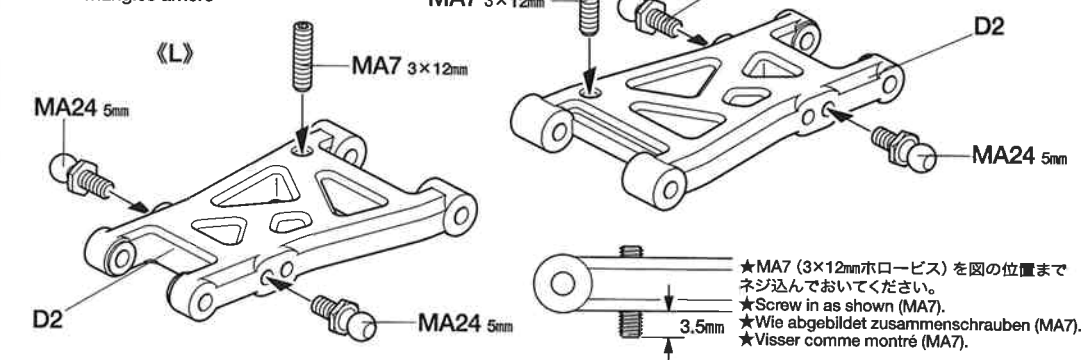
3 《リアアームの組み立て》

Rear arms
Hinteren Armes
Triangles arrière

-  3×12mmホロービス
Screw
Schraube
Vis
- MA7 × 2**
-  5mmビローボール
Ball connector
Kugelkopf
Connecteur à rotule
- MA24 × 4**

3 《リアアームの組み立て》


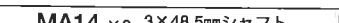
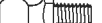
Rear arms
Hinteren Armes
Triangles arrière



★MA7 (3×12mmホロービス) を図の位置までネジ込んでおいてください。
★Screw in as shown (MA7).
★Wie abgebildet zusammenschrauben (MA7).
★Visser comme montré (MA7).

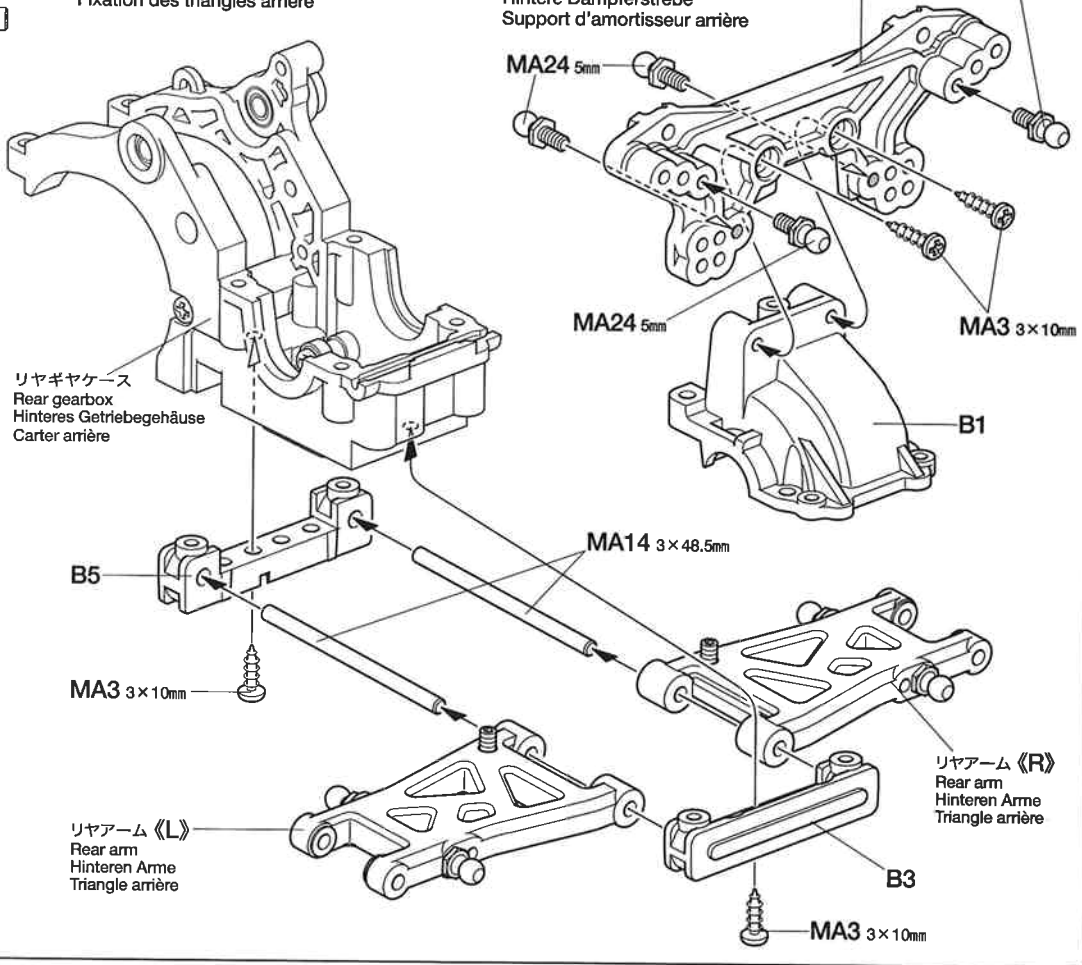
4 《リアアームの取り付け》

Attaching rear arms
Anbringung des hinteren Armes
Fixation des triangles arrière

-  3×10mmタッピングビス
Tapping screw
Schneidschraube
Vis taraudeuse
- MA3 × 4**
-  MA14 × 2 3×48.5mmシャフト
Shaft
Achse
Axe
-  5mmビローボール
Ball connector
Kugelkopf
Connecteur à rotule
- MA24 × 4**



4 《リアアームの取り付け》

Attaching rear arms
Anbringung des hinteren Armes
Fixation des triangles arrière



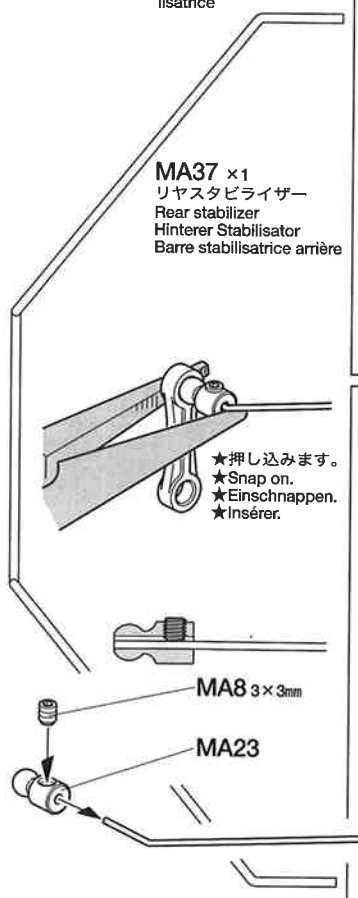
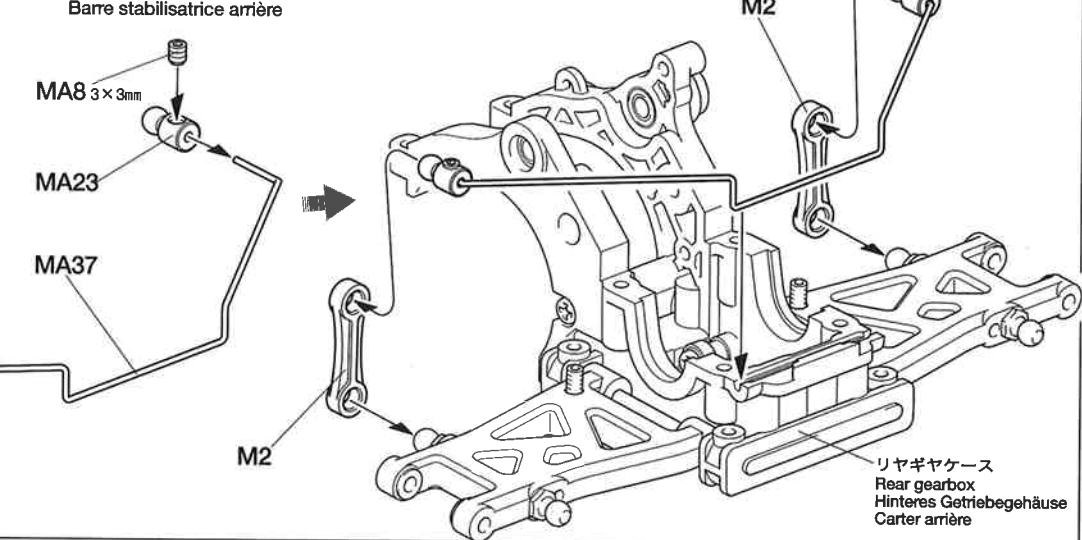
5 《リヤスタビライザーの取り付け》

Rear stabilizer
Hinterer Stabilisator
Bare stabilisatrice arrière

-  3×3mmイモネジ
Grub screw
Madenschraube
Vis pointeau
- MA8 × 2**
-  スタビエンド
Stabilizer end
Stabilisator-Endstück
Extrémités de barre stabilisatrice
- MA23 × 2**



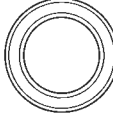

5 《リヤスタビライザーの取り付け》

Rear stabilizer
Hinterer Stabilisator
Bare stabilisatrice arrière

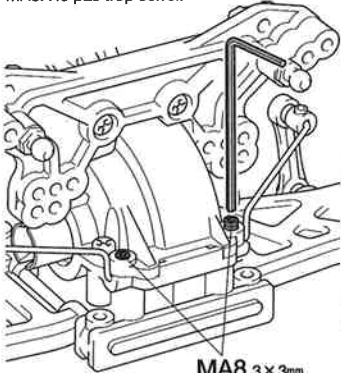


タミヤの総合カタログ
タミヤの全商品を掲載した総合カタログは年に一回発行。ご希望の方は模型店でおたずねください。

6 《リヤボールデフの取り付け》
Attaching rear ball differential
Einbau des hinteren Kugeldifferentials
Installation du différentiel à billes arrière

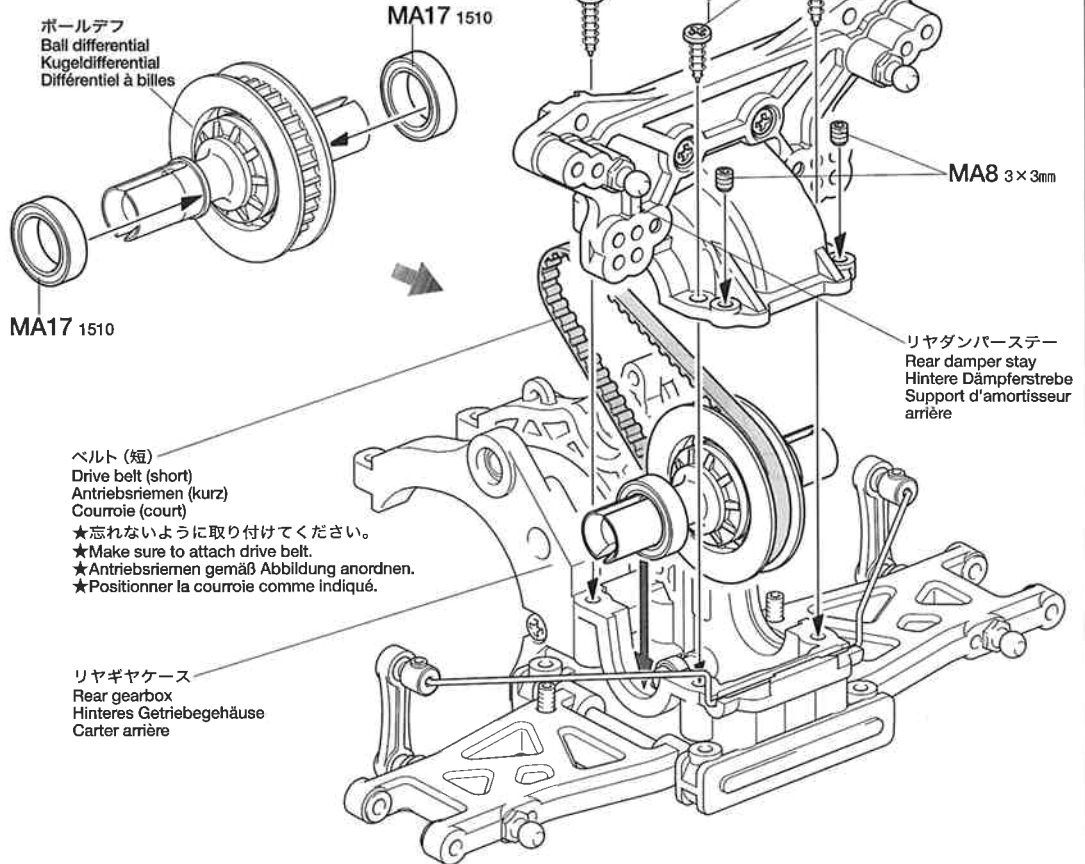
-  3×12mm タッピングビス
Tapping screw
Schneidschraube
Vis taraudeuse
MA2 ×2
-  3×10mm タッピングビス
Tapping screw
Schneidschraube
Vis taraudeuse
MA3 ×2
-  **MA17** ×2
1510 ベアリング
Ball bearing
Kugellager
Roulement à billes
-  **MA8** ×2
3×3mm イモネジ
Grub screw
Madenschraube
Vis pointeau

★MA8 (3×3mm イモネジ) でスタビライザーのガタを少なくします。締め込みすぎて動かなくならないように注意してください。
★Secure stabilizer using MA8 (grub screw). Do not overtighten.
★Den Stabilisator mit MA8 (Madenschraube) festklemmen. Nicht überziehen.
★Fixer la barre avec les vis pointeau MA8. Ne pas trop serrer.



MA8 3×3mm

6 《リヤボールデフの取り付け》
Attaching rear ball differential
Einbau des hinteren Kugeldifferentials
Installation du différentiel à billes arrière





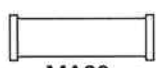
ベルト (短)
Drive belt (short)
Antriebsriemen (kurz)
Courroie (court)

★忘れないように取り付けください。
★Make sure to attach drive belt.
★Antriebsriemen gemäß Abbildung anordnen.
★Positionner la courroie comme indiqué.






リヤギヤケース
Rear gearbox
Hinteres Getriebegehäuse
Carter arrière

リヤダンパーステー
Rear damper stay
Hintere Dämpferstrebe
Support d'amortisseur arrière

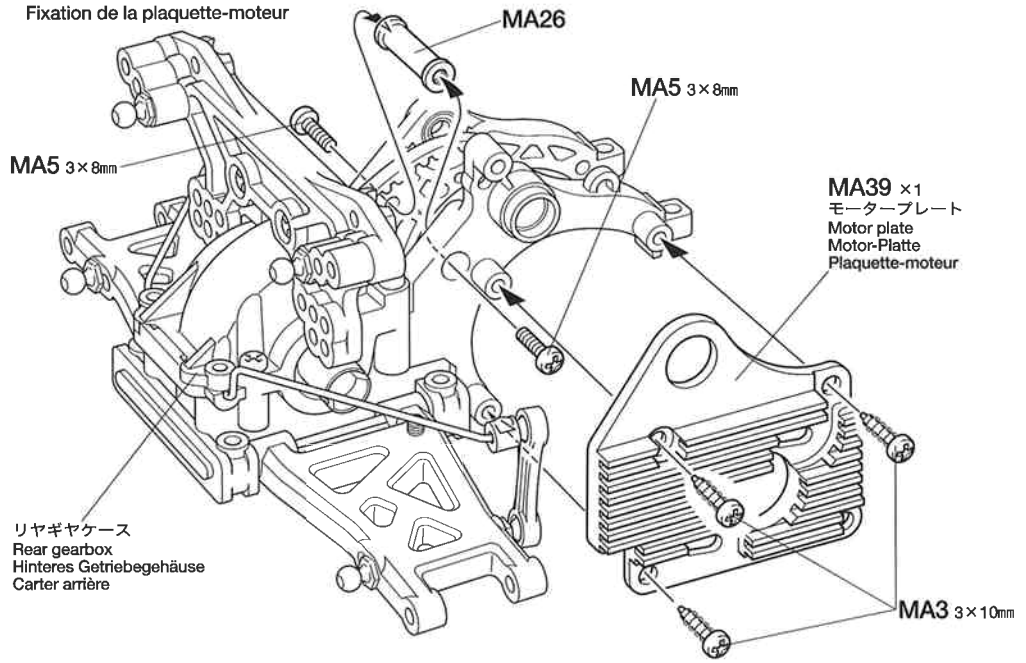
7 《モータープレートの取り付け》
Attaching motor plate
Motor-Platte-Einbau
Fixation de la plaquette-moteur

-  3×10mm タッピングビス
Tapping screw
Schneidschraube
Vis taraudeuse
MA3 ×3
-  3×8mm 丸ビス
Screw
Schraube
Vis
MA5 ×2
-  **MA26** ×1
バルクヘッドビーム
Bulkhead beam
Querträger
Tige de cloison

8 《ユニバーサルシャフトの組み立て》
Universal shaft
Gelenkwelle
Cardan articulé

-  **MA9** ×4
3×2.5mm イモネジ
Grub screw
Madenschraube
Vis pointeau
-  **MA16** ×4
2×9.8mm シャフト
Shaft
Achse
Axe
-  **MA27** ×4
クロスジョイント
Cross joint
Kreuzzapfen
Joint croisé
-  **MA31** ×4
スイングシャフト
Swing shaft
Querwelle
Axe
-  **MA32** ×4
ホイールアクスル
Wheel axle
Rad-Achse
Axe de roue

7 《モータープレートの取り付け》
Attaching motor plate
Motor-Platte-Einbau
Fixation de la plaquette-moteur

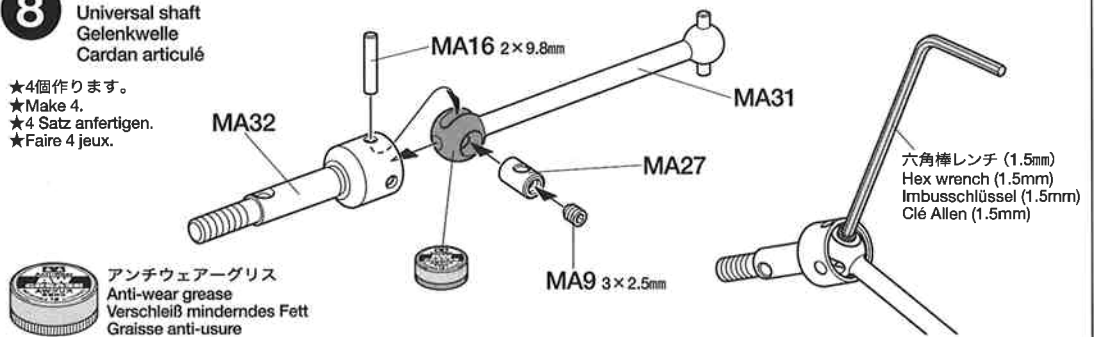


リヤギヤケース
Rear gearbox
Hinteres Getriebegehäuse
Carter arrière

MA39 ×1
モータープレート
Motor plate
Motor-Platte
Plaquette-moteur

8 《ユニバーサルシャフトの組み立て》
Universal shaft
Gelenkwelle
Cardan articulé

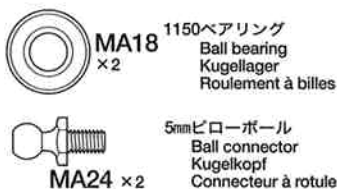
★4個作ります。
★Make 4.
★4 Satz anfertigen.
★Faire 4 jeux.



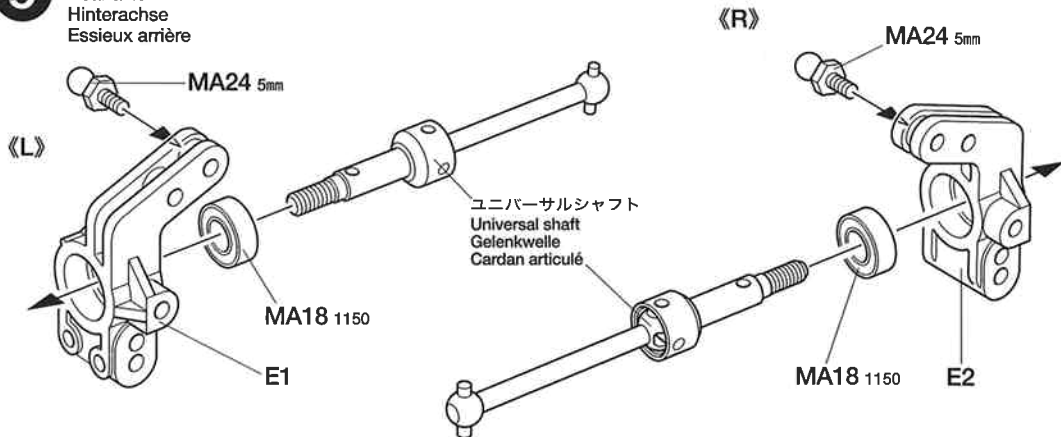
アンチウェアグリス
Anti-wear grease
Verschleiß minderndes Fett
Graisse anti-usure

六角棒レンチ (1.5mm)
Hex wrench (1.5mm)
Imbusschlüssel (1.5mm)
Clé Allen (1.5mm)

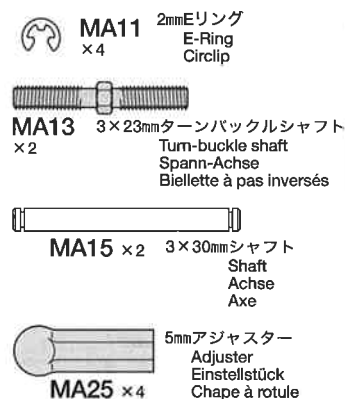
9 《リアアクスルの組み立て》
Rear axle
Hinterachse
Essieux arrière



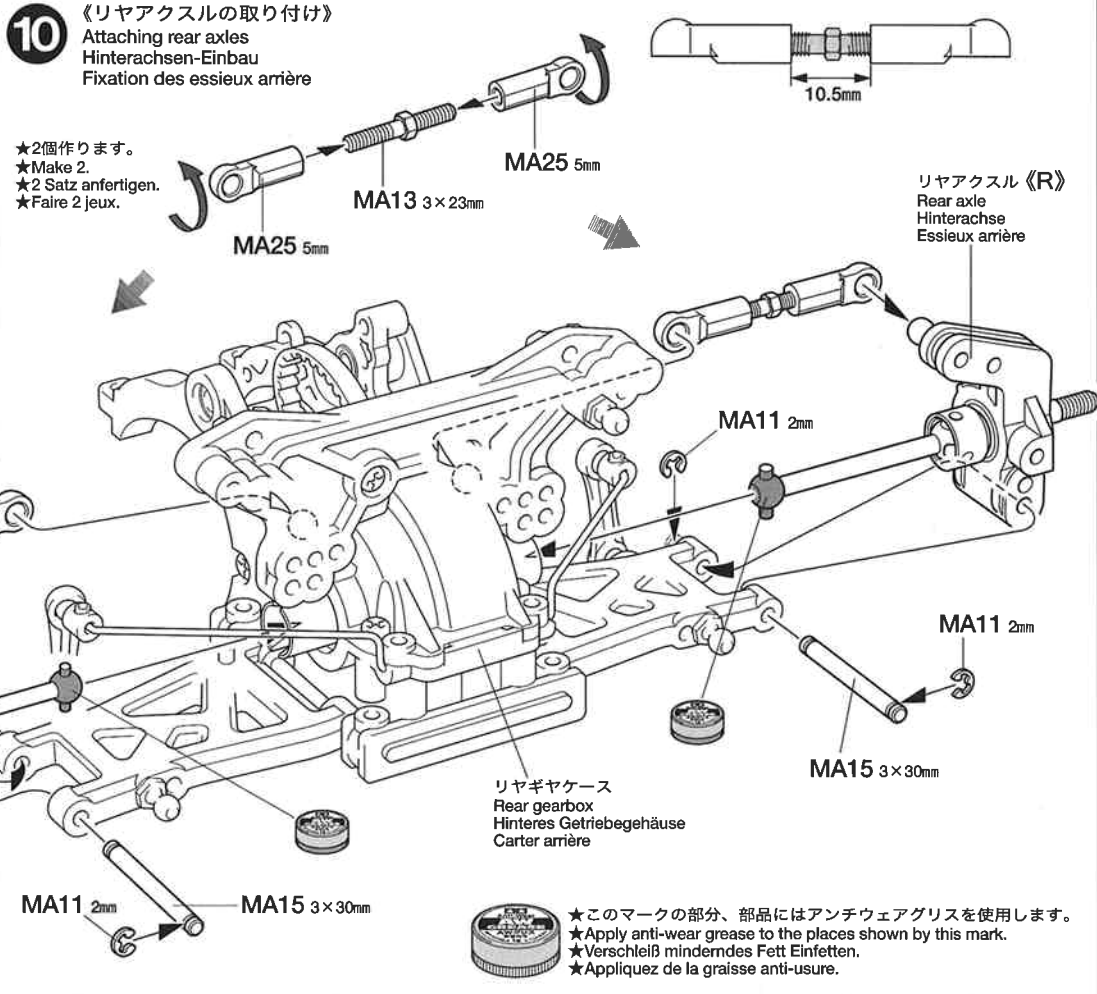
9 《リアアクスルの組み立て》
Rear axle
Hinterachse
Essieux arrière



10 《リアアクスルの取り付け》
Attaching rear axles
Hinterachsen-Einbau
Fixation des essieux arrière

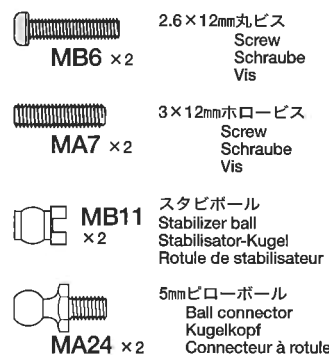


10 《リアアクスルの取り付け》
Attaching rear axles
Hinterachsen-Einbau
Fixation des essieux arrière

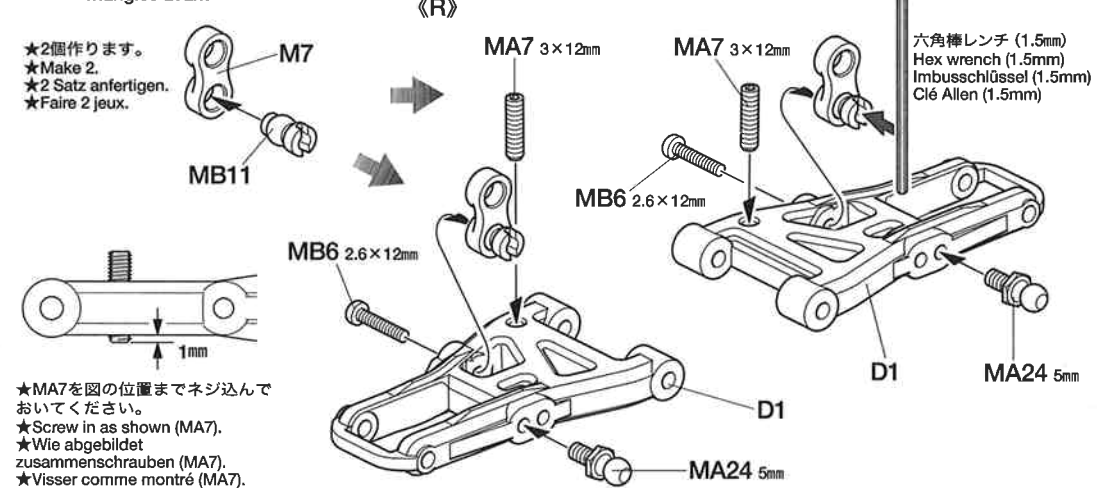


B **11~18**
袋詰Bを使用します
BAG B / BEUTEL B / SACHET B

11 《フロントアームの組み立て》
Front arms
Vorderen Armes
Triangles avant



11 《フロントアームの組み立て》
Front arms
Vorderen Armes
Triangles avant



12 《フロントアームの取り付け》
Attaching front arms
Anbringung des vorderen Armes
Fixation des triangles avant

MA3 ×4
3×10mm タッピングビス
Tapping screw
Schneidschraube
Vis taraudeuse

MA14 ×2 3×48.5mm シャフト
Shaft
Achse
Axe

MA24 ×4
5mm ピローボール
Ball connector
Kugelkopf
Connecteur à rotule

13 《フロントボールデフの取り付け》
Attaching front ball differential
Einbau des Vorderer Kugeldifferentials
Installation du différentiel à billes avant

MA3 ×2
3×10mm タッピングビス
Tapping screw
Schneidschraube
Vis taraudeuse

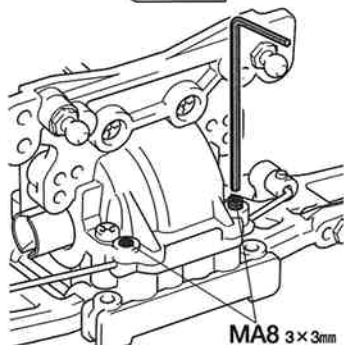
MA8 ×4
3×3mm イモネジ
Grub screw
Madenschraube
Vis pointeau

MA17 ×2
1510 ベアリング
Ball bearing
Kugellager
Roulement à billes

MA23 ×2
スタビエンド
Stabilizer end
Stabilisator-Endstück
Extrémités de barre stabilisatrice

MB17 ×1
フロントスタビライザー
Front stabilizer
Vorderer Stabilisator
Barre stabilisatrice avant

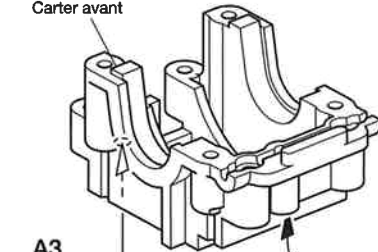
★押し込みます。
★Snap on.
★Einschnappen.
★Insérer.



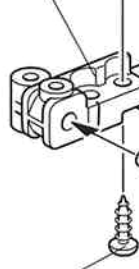
★MA8 (3×3mm イモネジ) でスタビライザーのガタを少なくします。締め込みすぎて動かなくならないように注意してください。
★Hold stabilizer using MA8 (grub screw). Do not overtighten.
★Den Stabilisator mit MA8 (Madenschraube) festklemmen. Nicht überziehen.
★Fixer la barre avec les vis pointeau MA8. Ne pas trop serrer.

12 《フロントアームの取り付け》
Attaching front arms
Anbringung des vorderen Armes
Fixation des triangles avant

A2
フロントギヤケース
Front gearbox
Vorderes Getriebegehäuse
Carter avant



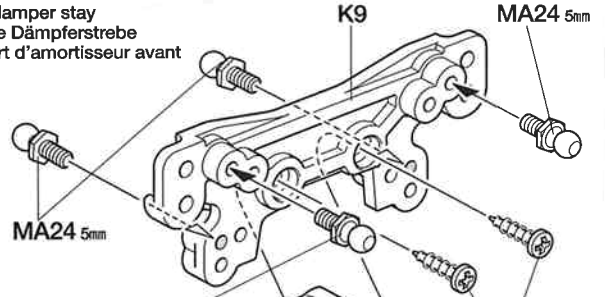
A3



MA3 3×10mm

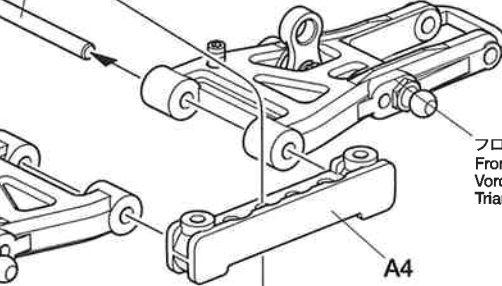
フロントアーム《R》
Front arm
Vorderen Arme
Triangle avant

《フロントダンパーステー》
Front damper stay
Vordere Dämpferstrebe
Support d'amortisseur avant



MA24 5mm

MA14 3×48.5mm

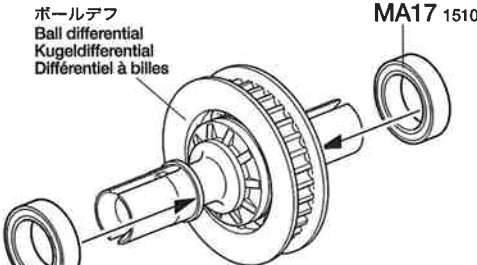


フロントアーム《L》
Front arm
Vorderen Arme
Triangle avant

MA3 3×10mm

13 《フロントボールデフの取り付け》
Attaching front ball differential
Einbau des Vorderer Kugeldifferentials
Installation du différentiel à billes avant

ボールデフ
Ball differential
Kugeldifferential
Différentiel à billes



MA17 1510

MA8 3×3mm

MA23

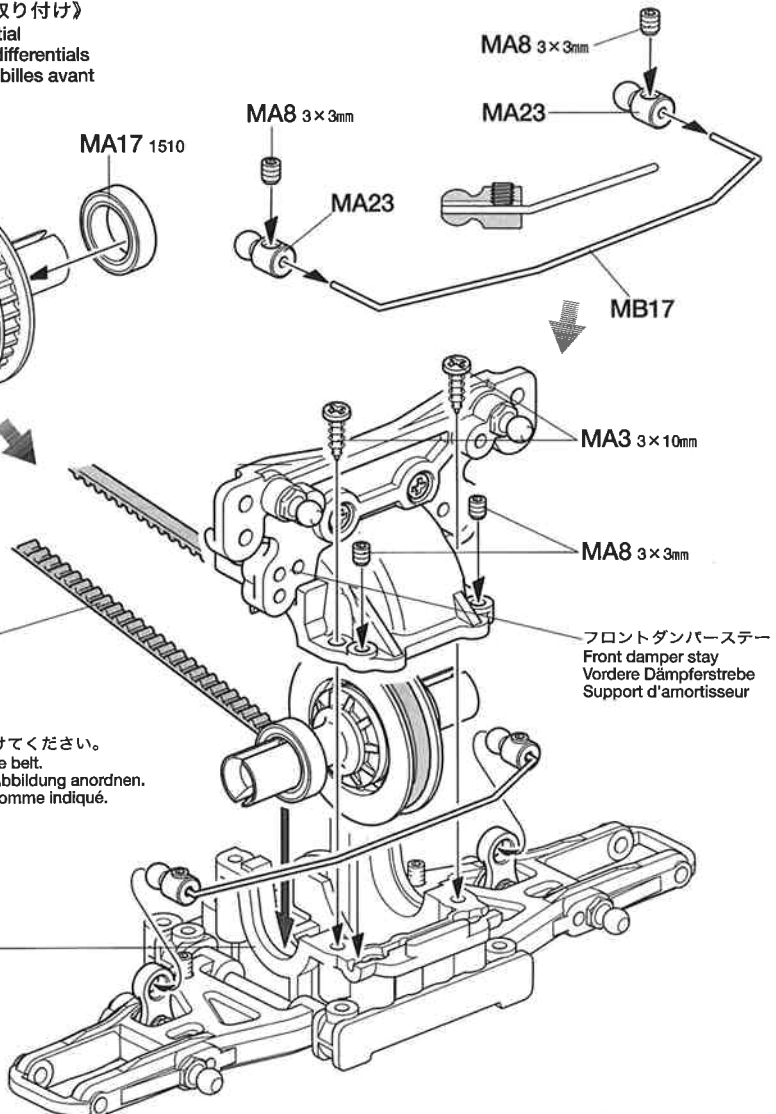
MA8 3×3mm

MA23

MB17

ベルト (長)
Drive belt (long)
Antriebsriemen (lang)
Courroie (long)

★忘れないように取り付けてください。
★Make sure to attach drive belt.
★Antriebsriemen gemäß Abbildung anordnen.
★Positionner la courroie comme indiqué.




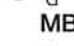


フロントギヤケース
Front gearbox
Vorderes Getriebegehäuse
Carter avant

フロントダンパーステー
Front damper stay
Vordere Dämpferstrebe
Support d'amortisseur

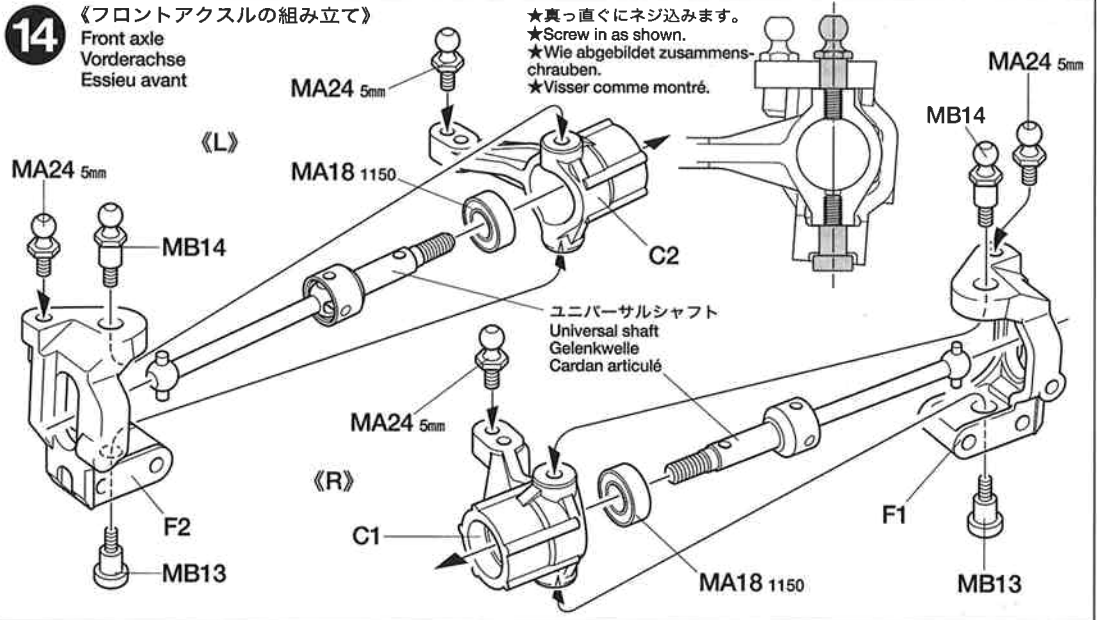
14 《フロントアクスルの組み立て》

Front axle
Vorderachse
Essieu avant

-  **MA18** 1150ベアリング
Ball bearing
Kugellager
Roulement à billes
-  **MB13** ×2 キングピン
King pin
Bolzen für Arretierstück
Axe de verouillage
-  **MB14** ×2 5mmピロボールキングピン
Ball-head king pin
Kugelkopf-Drehzapfen
Rotule déportée
-  **MA24** ×4 5mmピロボール
Ball connector
Kugelkopf
Connecteur à rotule



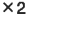
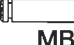
14 《フロントアクスルの組み立て》

Front axle
Vorderachse
Essieu avant



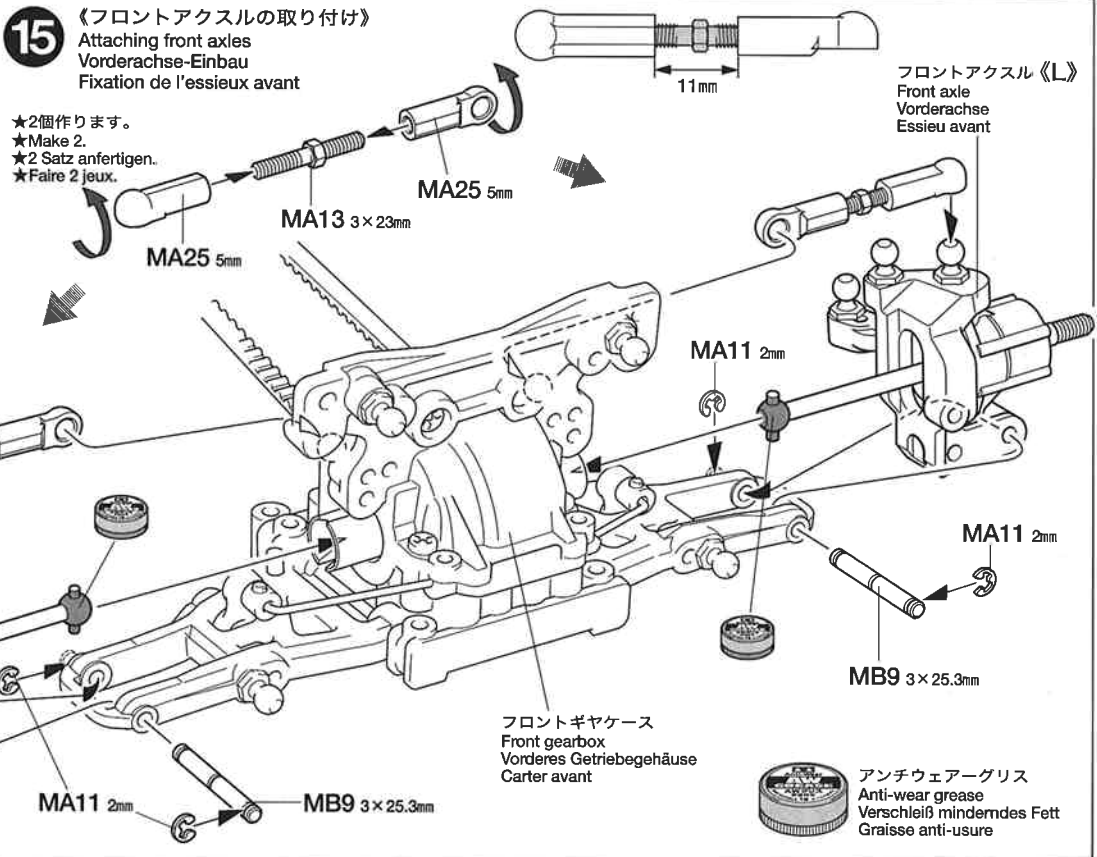
15 《フロントアクスルの取り付け》

Attaching front axles
Vorderachse-Einbau
Fixation de l'essieux avant

-  **MA11** ×4 2mmEリング
E-Ring
Circlip
-  **MA13** 3×23mmターンバックルシャフト
Turn-buckle shaft
Spann-Achse
Biellette à pas inversés
-  **MB9** ×2 3×25.3mmシャフト
Shaft
Achse
Axe
-  **MA25** ×4 5mmアジャスター
Adjuster
Einstellstück
Chape à rotule




15 《フロントアクスルの取り付け》

Attaching front axles
Vorderachse-Einbau
Fixation de l'essieux avant



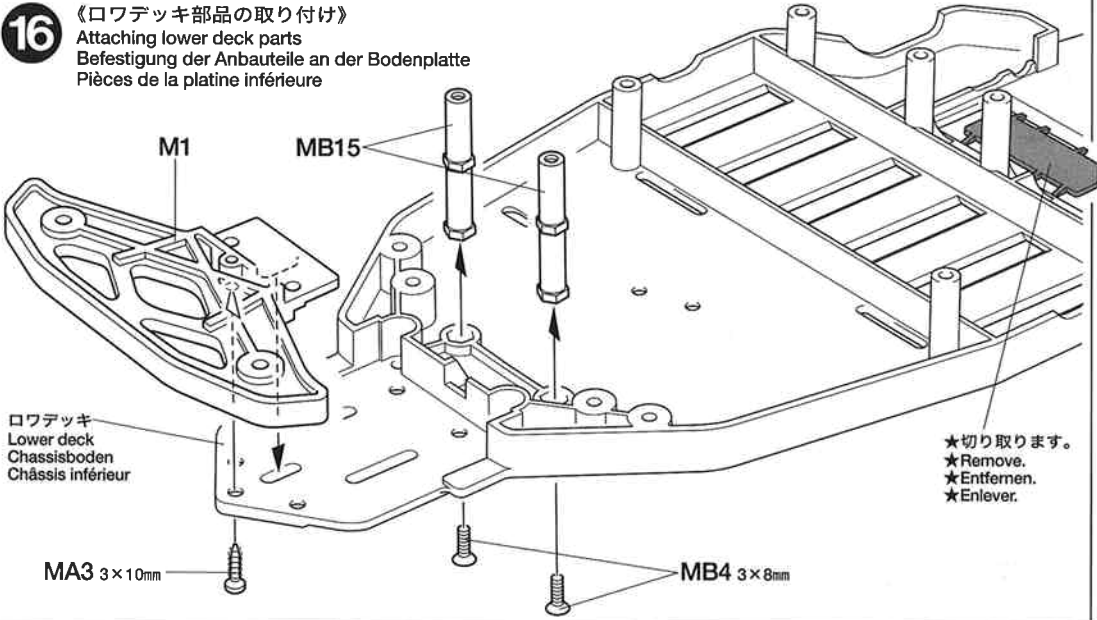
16 《ロワデッキ部品の取り付け》

Attaching lower deck parts
Befestigung der Anbauteile an der Bodenplatte
Pièces de la platine inférieure

-  **MA3** ×1 3×10mmタッピングビス
Tapping screw
Schneidschraube
Vis taraudeuse
-  **MB4** ×2 3×8mmビス
Screw
Schraube
Vis
-  **MB15** ×2 ステアリングポスト
Steering post
Lagerzapfen der Lenkung
Colonnnettes de direction

16 《ロワデッキ部品の取り付け》





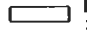






Attaching lower deck parts
Befestigung der Anbauteile an der Bodenplatte
Pièces de la platine inférieure



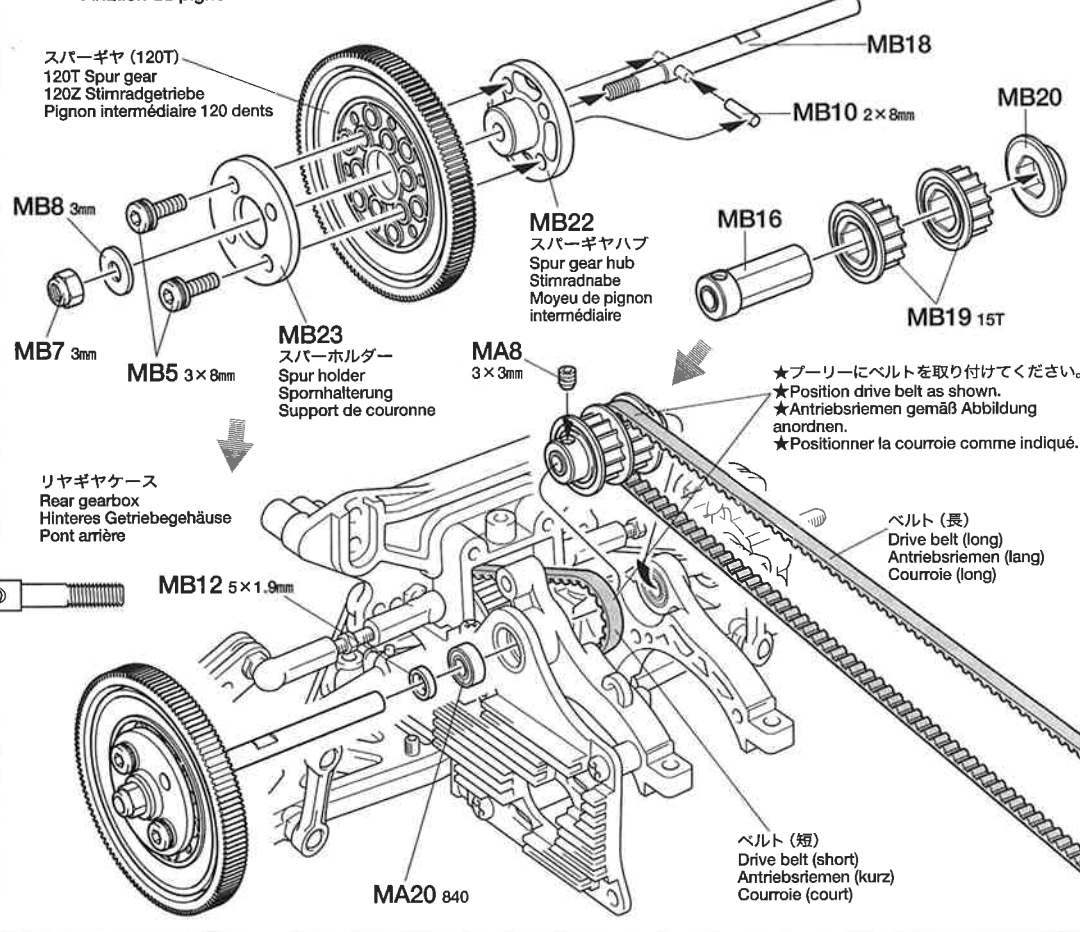
タミヤRCガイドブック

ラジオコントロールモデルをより楽しむ方へのガイドブックです。RCの基本的な知識、競技の仕方等詳しく解説、ご希望の方は模型店におたずねください。




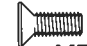

17 《スパーギヤの取り付け》
Attaching spur gear
Stirnrad-Einbau
Fixation du pignon intermédiaire

-  **MB5** ×2 3×8mmキャップスクリュー
Screw
Schraube
Vis
-  **MA8** ×1 3×3mmイモネジ
Grub screw
Madenschraube
Vis pointeau
-  **MB7** ×1 3mmロックナット
Lock nut
Sicherungsmutter
Ecrou nylonstop
-  **MB8** ×1 3mmワッシャー (大)
Washer (large)
Beilagscheibe (groß)
Rondelle (grande)
-  **MB10** ×1 2×8mmシャフト
Shaft
Achse
Axe
-  **MA20** ×1 840ベアリング
Ball bearing
Kugellager
Roulement à billes
-  **MB12** ×1 5×1.9mmスパーサー
Spacer
Distanzring
Entretoise
-  **MB18** ×1 センターシャフト
Center shaft
Zentralwelle
Axe central
-  **MB16** ×1 フーリストップパー
Pulley stopper
Antriebsrad-Stopfen
Axe de poulie
-  **MB19** ×2 15Tフーリー
Pulley
Rolle
Poulie
-  **MB20** ×1 キャップ
Cap
Kappe
Capuchon

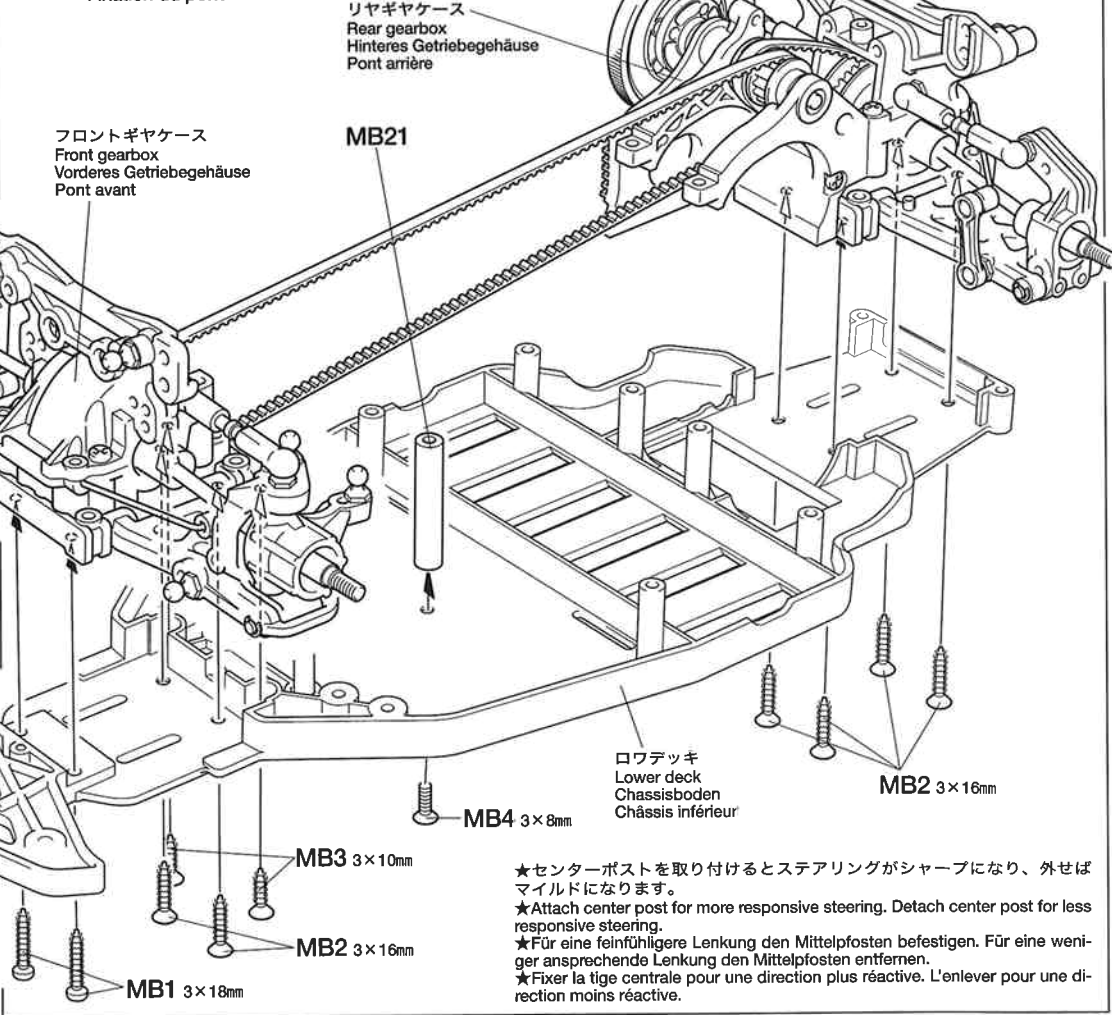
17 《スパーギヤの取り付け》
Attaching spur gear
Stirnrad-Einbau
Fixation du pignon intermédiaire



18 《ギヤケースの取り付け》
Attaching gearbox
Getriebegehäuse-Einbau
Fixation du pont

-  **MB1** ×2 3×18mmタッピングビス
Tapping screw
Schneidschraube
Vis taraudeuse
-  **MB2** ×6 3×16mmタッピングビス
Tapping screw
Schneidschraube
Vis taraudeuse
-  **MB3** ×2 3×10mmタッピングビス
Tapping screw
Schneidschraube
Vis taraudeuse
-  **MB4** ×1 3×8mmビス
Screw
Schraube
Vis
-  **MB21** ×1 センターポスト
Center post
Mittelzapfen
Pivot

18 《ギヤケースの取り付け》
Attaching gearbox
Getriebegehäuse-Einbau
Fixation du pont

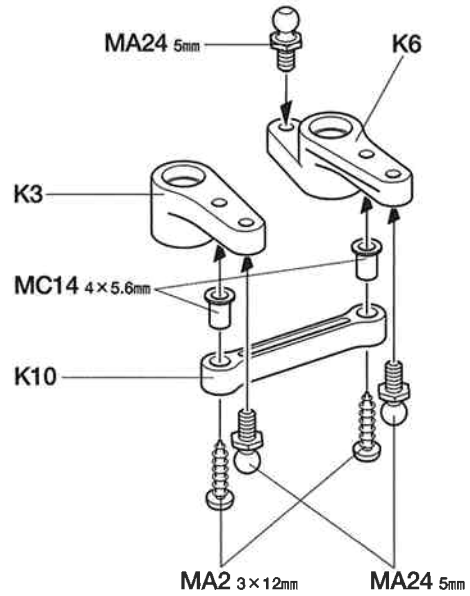
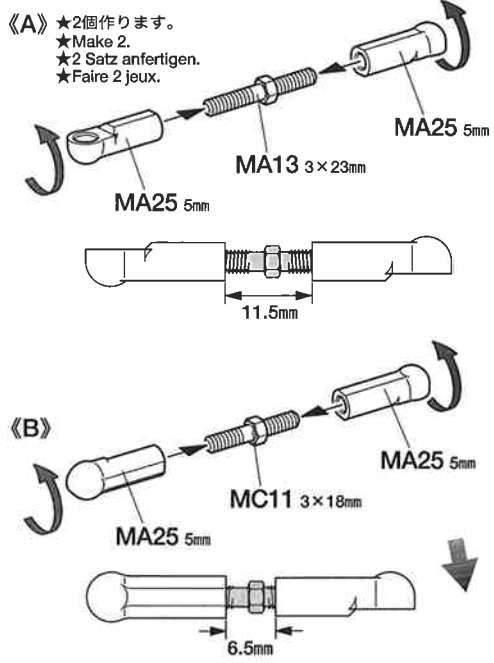


C 19~34
 袋詰Cを使用します
 BAG C / BEUTEL C / SACHET C

19 《ステアリングアームの取り付け》
 Attaching steering arms
 Lenkgestänge-Einbau
 Installation des barres d'accouplement

- MA2** ×2 3×12mm タッピングビス
Tapping screw
Schneidschraube
Vis taraudeuse
- MA13** ×2 3×23mm ターンバックルシャフト
Turn-buckle shaft
Spann-Achse
Biellette à pas inversés
- MC11** ×1 3×18mm ターンバックルシャフト
Turn-buckle shaft
Spann-Achse
Biellette à pas inversés
- MC14** ×2 4×5.6mm フランジパイプ
Flanged tube
Kragenrohr
Tube à flasque
- MA19** ×4 850ベアリング
Ball bearing
Kugellager
Roulement à billes
- MA24** ×3 5mm ビローボール
Ball connector
Kugelkopf
Connecteur à rotule
- MA25** ×6 5mm アジャスター
Adjuster
Einstellstück
Chape à rotule

19 《ステアリングアームの取り付け》
 Attaching steering arms
 Lenkgestänge-Einbau
 Installation des barres d'accouplement



★ステアリングアームはベルトの間に
 取り付けます。
 ★Position steering arms inside of drive
 belt.
 ★Das Lenkgestänge liegt innerhalb des
 Antriebsriemens.
 ★Positionner des barres d'accouplement à
 l'intérieur de la courroie.

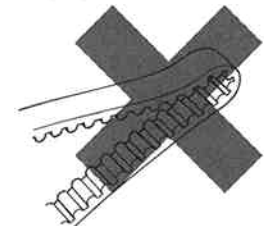
★上下の向きに注意してください。
 ★Note direction.
 ★Auf richtige Platzierung achten.
 ★Noter le sens.

《U12の取り付け》
 Attaching U12
 Befestigung von U12
 Fixation U12

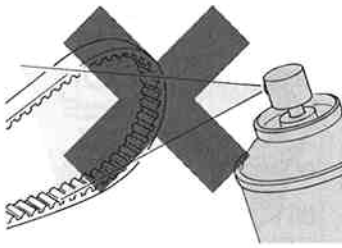
- MA3** ×2 3×10mm タッピングビス
Tapping screw
Schneidschraube
Vis taraudeuse

《ドライブベルト》
 Drive belt
 Antriebsriemen
 Courroie

★折り曲げたり、ひねったりしないでくだ
 さい。
 ★Do not crimp or twist.
 ★Nicht knicken oder verdrehen.
 ★Ne pas plier ou vriller.



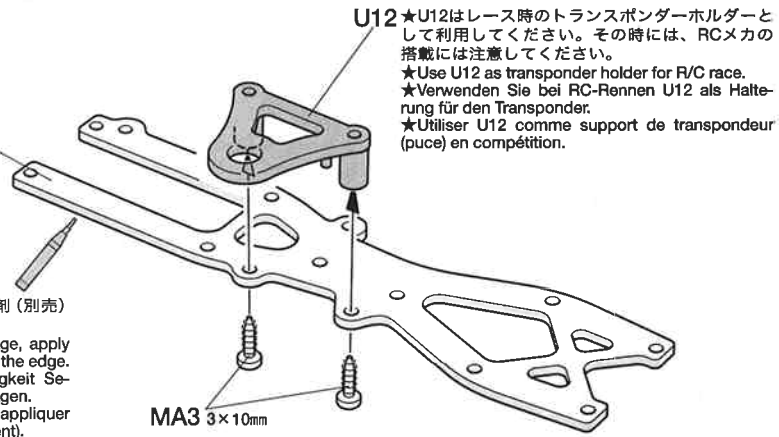
★シンナー、オイルをつけないでください。
 ★Do not apply any thinner or oil.
 ★Nicht mit Verdünner oder Öl in Berührung
 bringen.
 ★Ne pas appliquer de diluant ou lubrifiant.



★ベルトの山がすりへったり、のびてしま
 ったら、新しい物と交換してください。
 ★When worn out or overstretched, replace.
 ★Ersetzen, wenn verschlissen oder über-
 dehnt.
 ★Remplacer une courroie usée ou déten-
 due.

《U12の取り付け》
 Attaching U12
 Befestigung von U12
 Fixation U12





アッパーデッキ
 Upper deck
 Oberes Deck
 Platine supérieure



★カーボンパーツの周りに瞬間接着剤(別売)
 を流して割れ止めをしてください。
 ★To prevent carbon parts from damage, apply
 instant cement (available separately) to the edge.
 ★Zur Erhöhung der Karbonerteilefestigkeit
 Sekundenkleber (separat erhältlich) auftragen.
 ★Pour renforcer la châssis carbone, appliquez
 de la colle rapide (disponible séparément).

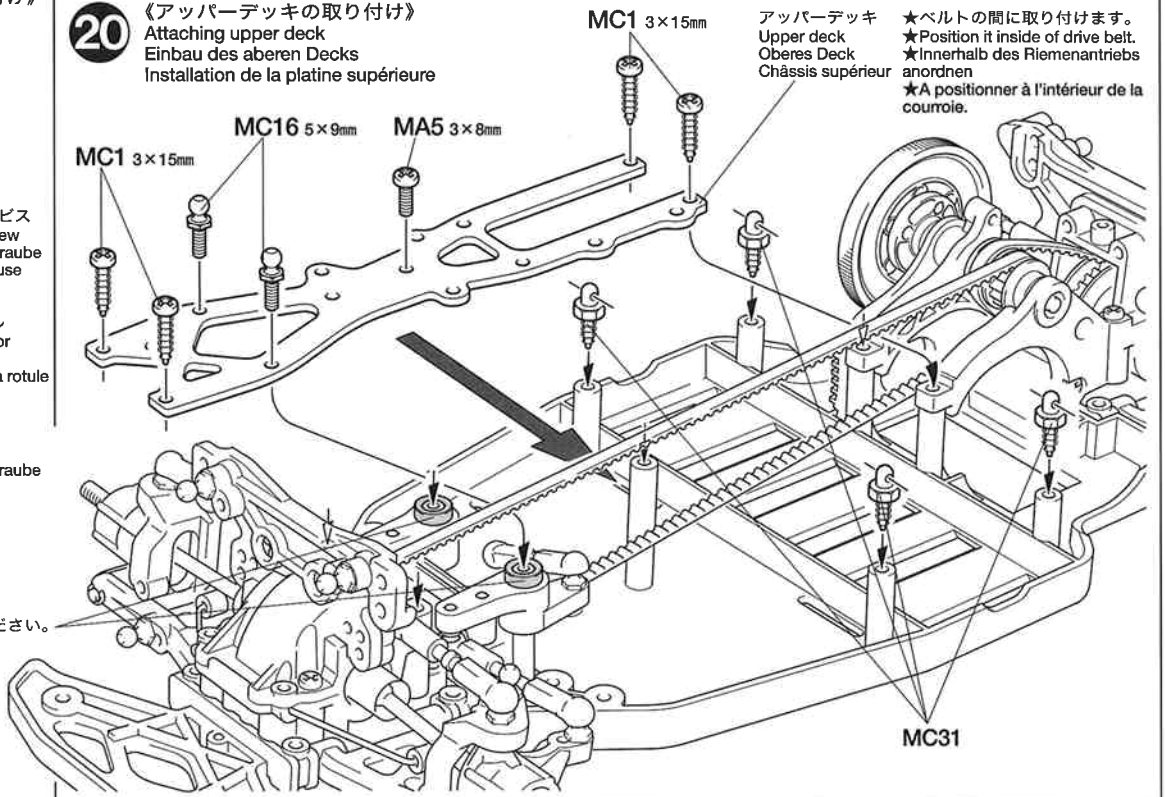
U12 ★U12はレース時のトランスポンダーホルダーと
 して利用してください。その時には、RCメカの
 搭載には注意してください。
 ★Use U12 as transponder holder for R/C race.
 ★Verwenden Sie bei RC-Rennen U12 als Halte-
 rung für den Transponder.
 ★Utiliser U12 comme support de transpondeur
 (puce) en compétition.

20 《アッパーデッキの取り付け》
Attaching upper deck
Einbau des oberen Decks
Installation de la platine supérieure

-  3×8mm丸ビス
Screw
Schraube
Vis
MA5 ×1
-  3×15mmタッピングビス
Tapping screw
Schneidschraube
Vis taraudeuse
MC1 ×4
-  5×9mmビローボール
Ball connector
Kugelkopf
Connecteur à rotule
MC16 ×2
-  六角マウント
Mount screw
Befestigungsschraube
Vis de montage
MC31 ×4

★K5を忘れないように取り付けてください。
★Make sure to attach K5.
★Auf richtigen Einbau achten (K5).
★Veiller à bien fixer K5.





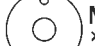
20 《アッパーデッキの取り付け》
Attaching upper deck
Einbau des oberen Decks
Installation de la platine supérieure



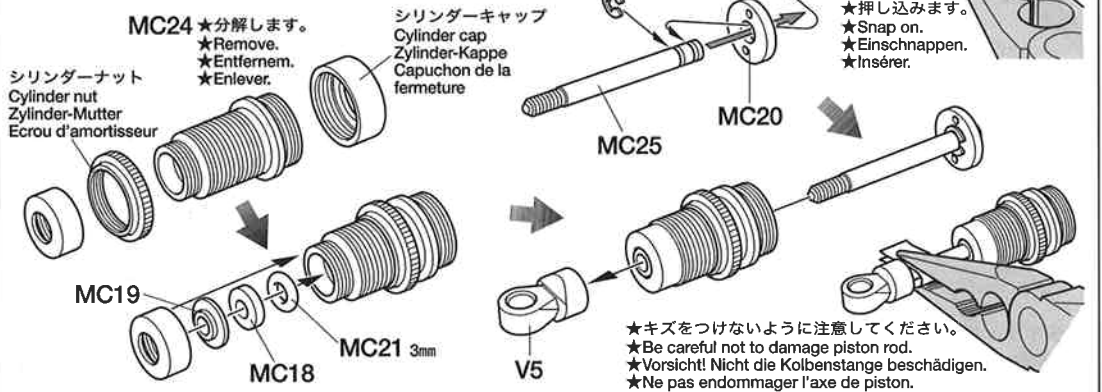
アッパーデッキ
Upper deck
Oberes Deck
Châssis supérieur

★ベルトの間に取り付けます。
★Position it inside of drive belt.
★Innerhalb des Riemenantriebs anordnen
★A positionner à l'intérieur de la courroie.

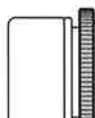
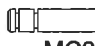
21 《ダンパーの組み立て1》
Damper cylinder 1
Dämpfer-Zylinder 1
Corps d'amortisseur 1

-  2mmEリング
E-Ring
Circlip
MA11 ×8
-  テフロンスペースサー
Damper spacer
Dämpfer-Distanzring
Entretoise d'amortisseur
MC18 ×4
-  ロッドガイド
Rod guide
Stangenführung
Guide d'axe
MC19 ×4
-  ピストン
Piston
Kolben
MC20 ×4
-  3mmOリング (シリコン)
Silicone O-ring
Silikon-O-Ring
Joint silicone
MC21 ×4

21 《ダンパーの組み立て1》
Damper cylinder 1
Dämpfer-Zylinder 1
Corps d'amortisseur 1



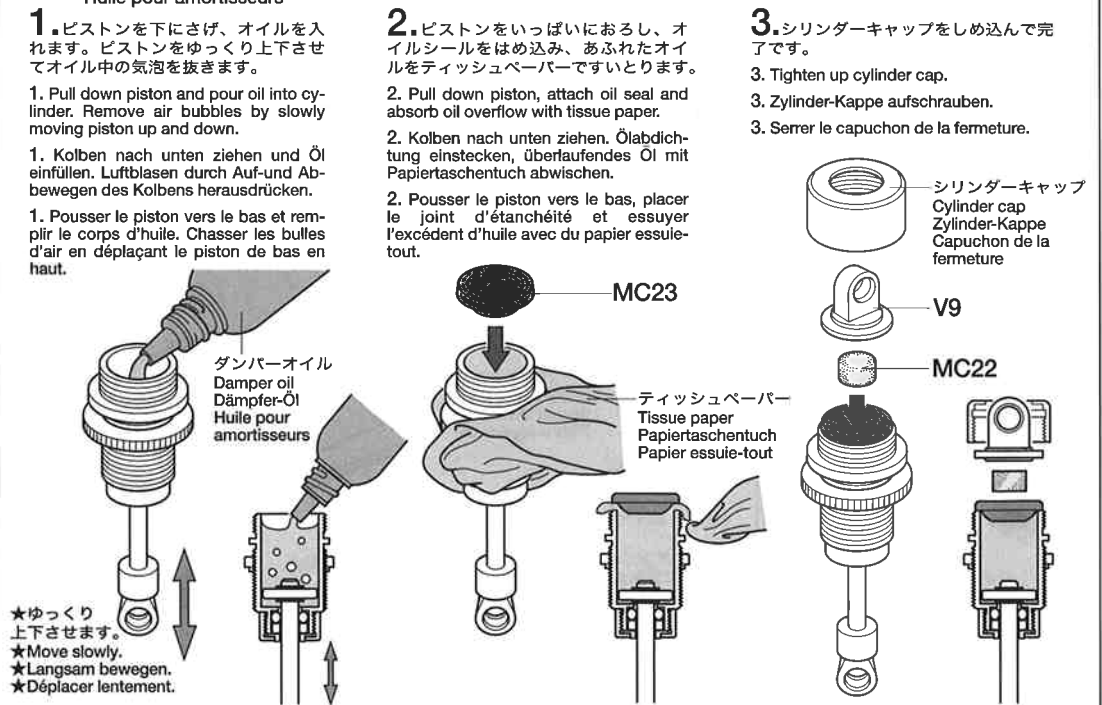
22 《ダンパーオイルの入れ方》
Damper oil
Dämpfer-Öl
Huile pour amortisseurs

-  ダンパーシリンダー
Damper cylinder
Dämpfer-Zylinder
Corps d'amortisseur
MC24 ×4
-  ピストンロッド
Piston rod
Kolbenstange
Axe de piston
MC25 ×4

22 《ダンパーオイルの入れ方》
Damper oil
Dämpfer-Öl
Huile pour amortisseurs

-  ウレタンブッシュ
Urethane bushing
Urethan-Buchse
Bague polyuréthane
MC22 ×4
-  オイルシール
Oil seal
Olabdichtung
Joint d'étanchéité
MC23 ×4

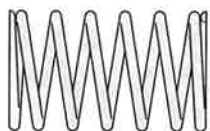
22 《ダンパーオイルの入れ方》
Damper oil
Dämpfer-Öl
Huile pour amortisseurs



タミヤニュースを読もう

タミヤニュースはモデル作りの情報誌として多くの方に愛読されています。ご希望の方は模型店でおたずねください。定期購読する方法もあります。

23 《ダンパーの組み立て 2》
 Damper cylinder 2
 Dämpfer-Zylinder 2
 Corps d'amortisseur 2



MC26 × 4 コイルスプリング
 Coil spring
 Spiralfeder
 Ressort hélicoïdal

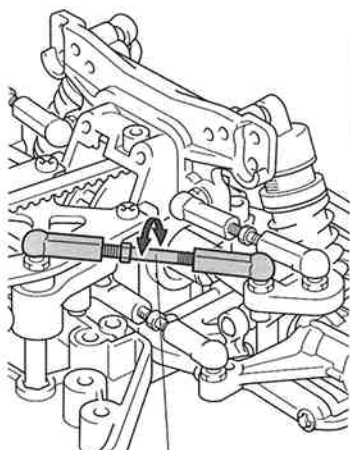
24 《ダンパーの取り付け》
 Attaching dampers
 Einbau der Stoßdämpfer
 Fixation des amortisseurs



MC10 3×32mmターンバックルシャフト
 ×2 Turn-buckle shaft
 Spann-Achse
 Biellette à pas inversés



MA25 × 4 5mmアジャスター
 Adjuster
 Einstellstück
 Chape à rotule



★軽く動くように長さを調整してください。
 ★Adjust rod length for smooth movement.
 ★Die Länge der Spurstange wird durch Drehen des Einstellstücks angepaßt.
 ★Régler pour assurer la liberté de mouvement.

OPTIONS

《ダンパーオイルのセッティング》
 別売のタミヤシリコンダンパーオイルは、RCカーのオイルダンパー用に開発された高性能オイルです。温度が変化しても粘度変化が少なく、安定したダンピング効果を発揮。9種類のオイルが揃っていますので、路面状態やコースレイアウトに合わせて、幅広いダンパーセッティングが可能です。

★キット付属のダンパーオイルは#400です。

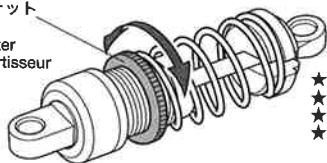
Tamiya Silicone Damper Oil

ソフトセット SOFT SET (53443)	赤 RED	# 200
	橙 ORANGE	# 300
	黄 YELLOW	# 400
ミディアムセット MEDIUM SET (53444)	緑 GREEN	# 500
	青 BLUE	# 600
	紫 PURPLE	# 700
ハードセット HARD SET (53445)	ピンク PINK	# 800
	クリア CLEAR	# 900
	ライトブルー LIGHT BLUE	# 1000

23 《ダンパーの組み立て 2》 ★4個作ります。
 Damper cylinder 2 ★Make 4.
 Dämpfer-Zylinder 2 ★4 Satz anfertigen.
 Corps d'amortisseur 2 ★Faire 4 jeux.

V3
 ★コイルスプリングをちぢめてV3を取り付けます。
 ★Compress spring to attach V3.
 ★Feder zusammendrücken, um V3 einzufügen.
 ★Comprimer le ressort pour attacher V3.

シリンダーナット
 Cylinder nut
 Zylinder-Mutter
 Ecrou d'amortisseur

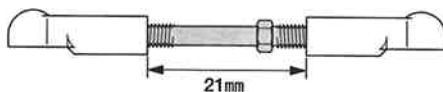


MC26

ダンパー
 Damper
 Stoßdämpfer
 Amortisseur

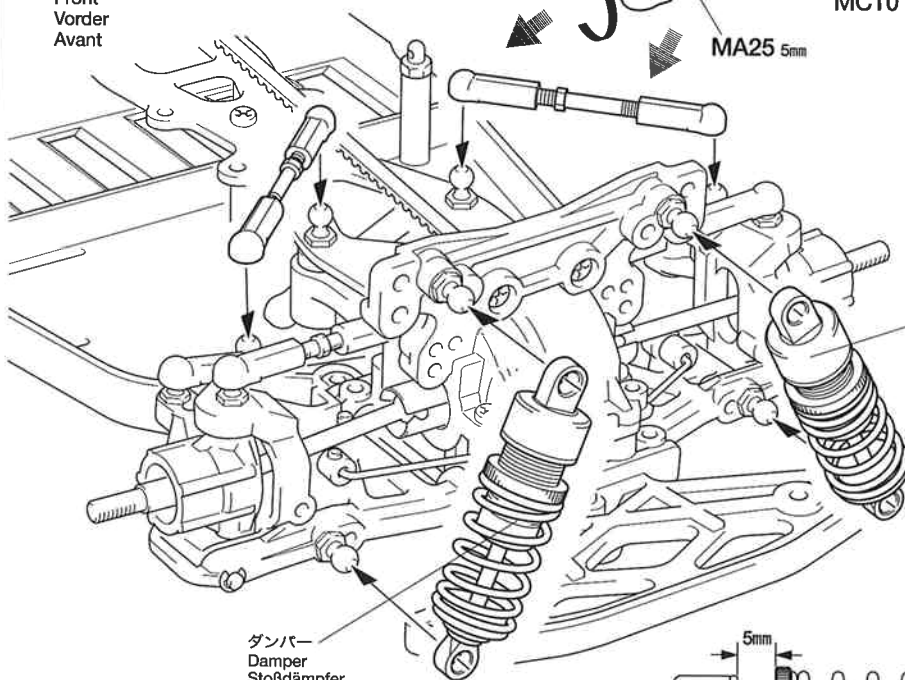
★シリンダーナットを回してスプリングの堅さを調整します。
 ★Adjust spring tension by rotating cylinder nut.
 ★Die Länge der Feder wird durch Drehen des Zylinder-Mutter angepaßt.
 ★Régler la tension en modifiant la position d'ecrou d'amortisseur.

24 《ダンパーの取り付け》
 Attaching dampers
 Einbau der Stoßdämpfer
 Fixation des amortisseurs



★2個作ります。
 ★Make 2.
 ★2 Satz anfertigen.
 ★Faire 2 jeux.

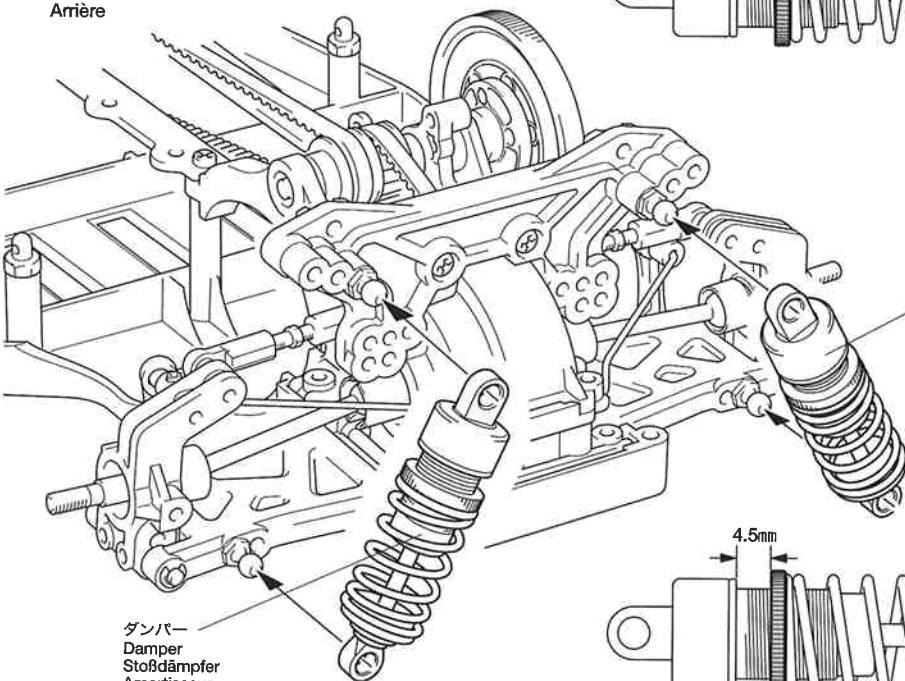
《フロント》
 Front
 Vorder
 Avant



ダンパー
 Damper
 Stoßdämpfer
 Amortisseur

ダンパー
 Damper
 Stoßdämpfer
 Amortisseur

《リヤ》
 Rear
 Hinten
 Arrière

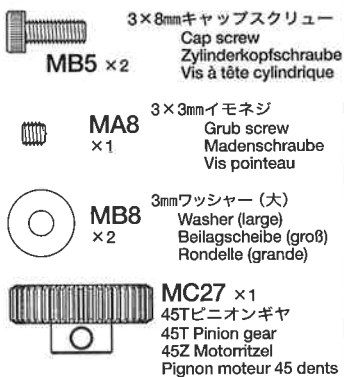


ダンパー
 Damper
 Stoßdämpfer
 Amortisseur

ダンパー
 Damper
 Stoßdämpfer
 Amortisseur

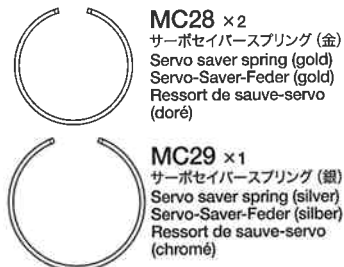
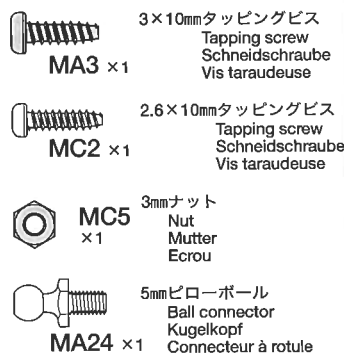
25 《モーターの取り付け》

Attaching motor
Motor-Einbau
Fixation du moteur



26 《ラジオコントロールメカのチェック》

Checking R/C equipment
Überprüfen der RC-Anlage
Vérification de l'équipement R/C



※の部品はキットには含まれていません。
Parts marked ※ are not in kit.
Teile mit ※ sind im Bausatz nicht enthalten.
Les pièces marquées ※ ne sont pas incluses dans le kit.

RADIO CHECK USING TAMIYA ADSPEC R/C UNIT (See right.)

- 1 Install battery.
- 2 Extend antenna.
- 3 Loosen and extend.
- 4 Connect charged battery.
- 5 Switch on.
- 6 Switch on.
- 7 Trims at neutral.
- 8 Steering wheel in neutral.
- 9 Servo in neutral position.

PRÜFEN DER ADSPEC RC-EINHEIT (Siehe Bild rechts.)

- 1 Batterien einlegen.
- 2 Antenne ausziehen.
- 3 Aufwickeln und langziehen.
- 4 Voll aufgeladenen Akku verbinden.
- 5 Schalter ein.
- 6 Schalter ein.
- 7 Trimmhebel neutral stellen.
- 8 Lenkrad neutral stellen.
- 9 Dies ist die Neutralstellung des Servos.

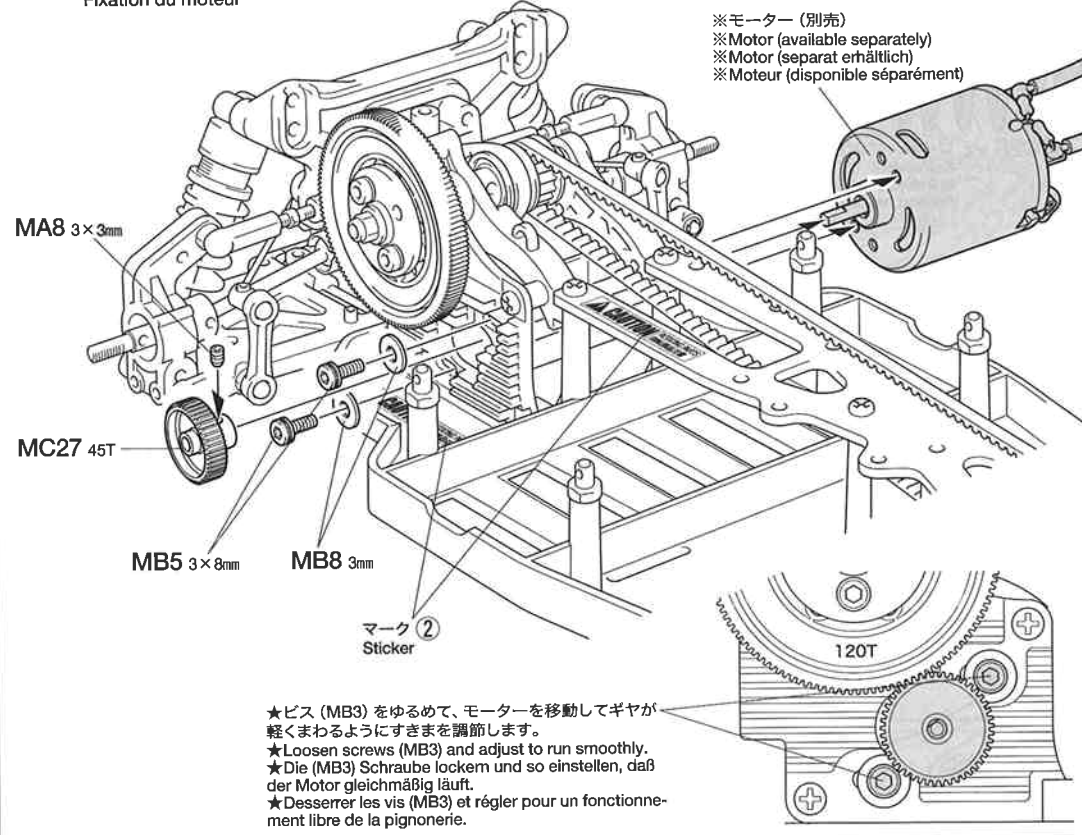
VERIFICATION DE L'ENSEMBLE ADSPEC (Voir à droite.)

- 1 Mettre en place la batterie.
- 2 Déployer l'antenne.
- 3 Dérouler et déployer le fil.
- 4 Charger complètement la batterie.
- 5 Mettre en marche.
- 6 Mettre en marche.
- 7 Placer les trims au neutre.
- 8 Le volant de direction au neutre.
- 9 Le servo au neutre.

25 《モーターの取り付け》

Attaching motor
Motor-Einbau
Fixation du moteur

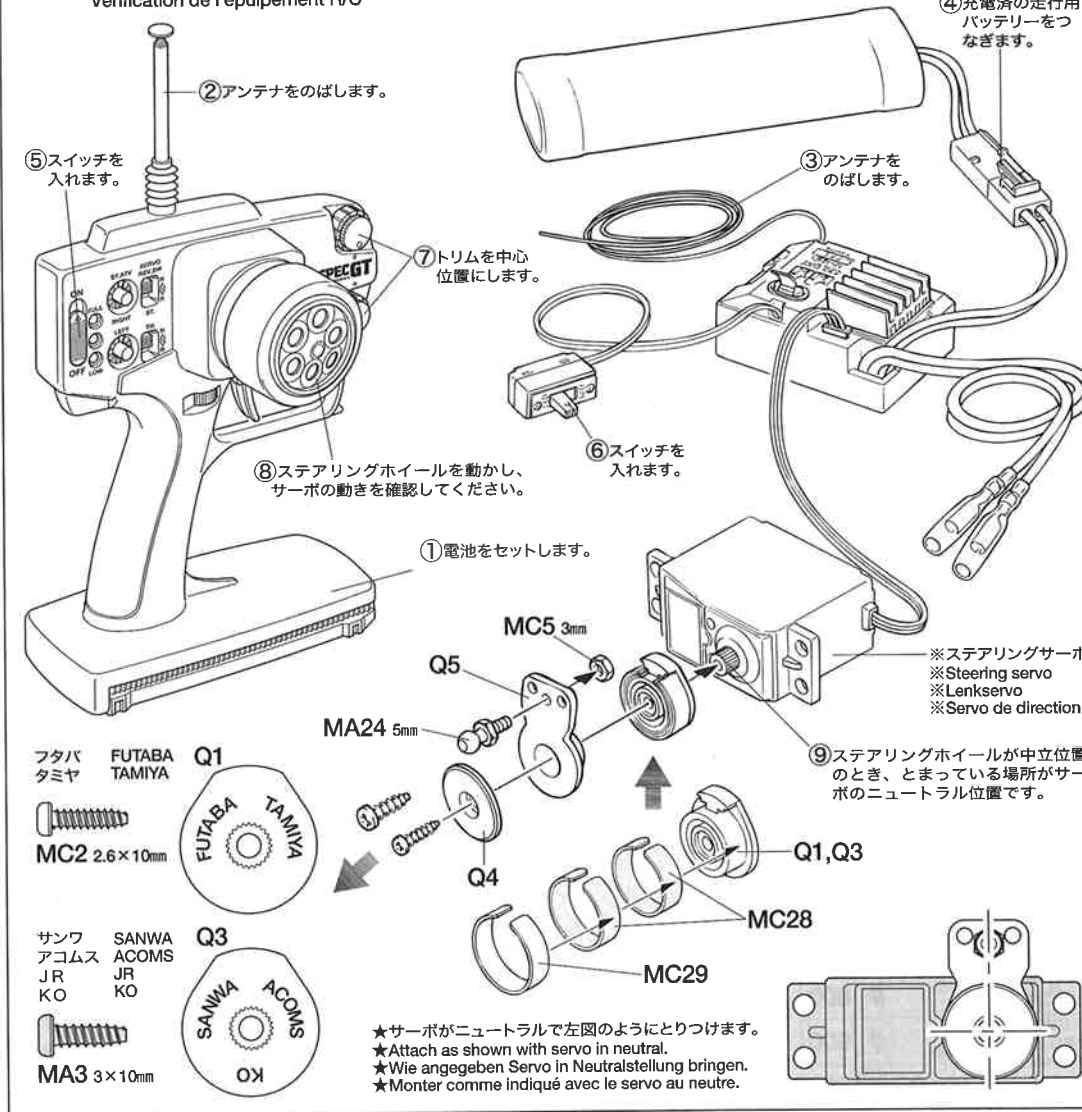
★モーターに合わせて別売のピニオンギヤを使用するときは、04モジュールの物を使用してください。
★Optional 0.4 module pinion gears can be used (available separately).
★Wahlweise können Riemenscheiben mit Modul 0,4 verwendet werden (getrennt erhältlich).
★Des pignons module 0,4 optionnels peuvent être installés (disponible séparément).



26 《ラジオコントロールメカのチェック》

Checking R/C equipment
Überprüfen der RC-Anlage
Vérification de l'équipement R/C

★番号の順にチェックし、必ずサーボのニュートラルを確認して組み立ててください。
★Make sure the servo is at neutral prior to assembly.
★Servo vor dem Einbau in neutrale Stellung bringen.
★S'assurer que le servo est au neutre avant assemblage.



27 《ステアリングサーボの取り付け》
Attaching steering servo
Lenkservo-Einbau
Fixation du servo de direction

3×10mm丸ビス
Screw
Schraube
Vis
MA4 ×2

※ステアリングサーボ
※Steering servo
※Lenkservo
※Servo de direction

MC8 3mm

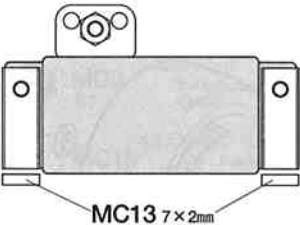
MA4 3×10mm

3×8mm皿ビス
Screw
Schraube
Vis
MB4 ×2

3mmワッシャー
Washer
Beilagscheibe
Rondelle
MC8 ×2

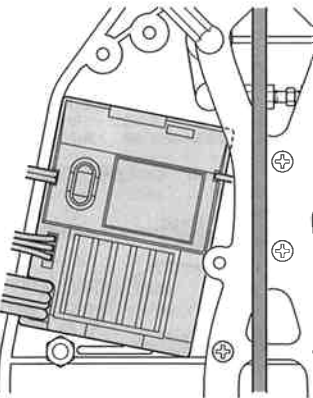
サーボステー
Servo stay
Servohalterung
Support de servo
MC17 ×2

7×2mmスペーサー
Spacer
Distanzring
Entretoise
MC13 ×2

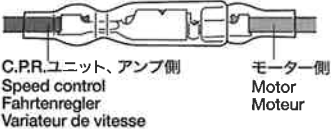


★ステアリングサーボの厚みがサーボステーより大きいときに取り付けます。
★Use MC13 for large servo.
★Für groß Lenkservo MC13 verwenden.
★Utiliser MC13 pour servo grande.

28 《C.P.R. ユニットの搭載》
C.P.R. Unit
C.P.R. Einheit
Élément de reception C.P.R.



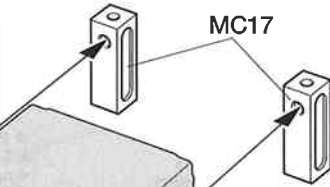
《モーターコードのつなぎ方》
Motor cables
Motorkabel
Câbles du moteur



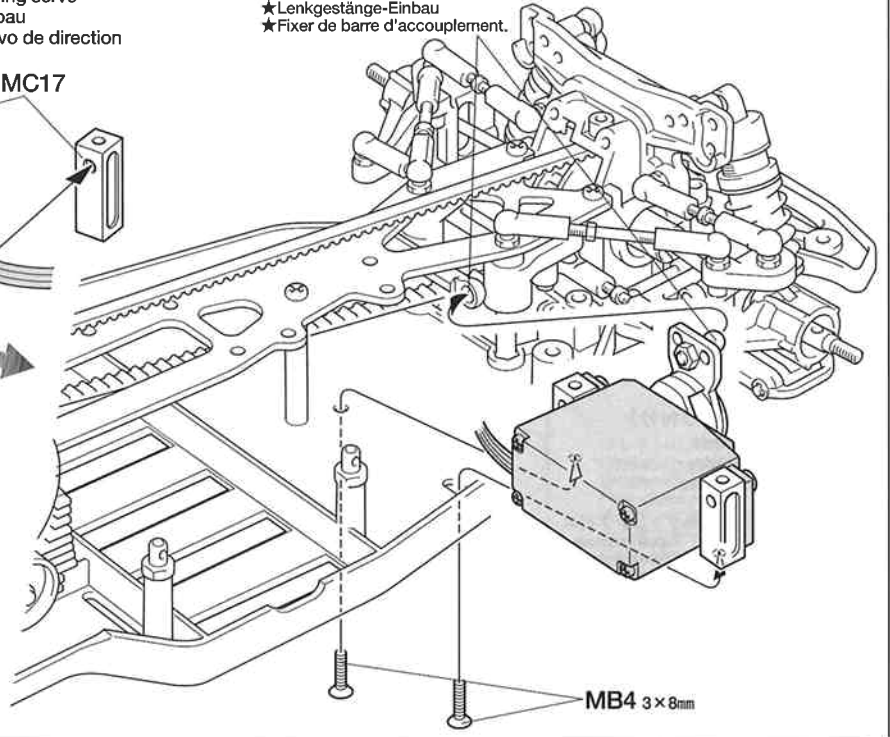
+(プラス)コード(赤、オレンジ)
(+) Red, orange +(プラス)コード
(+) Rot, orange (-) Schwarz, blau (-) コード
(+) Rouge, orange (-) Noir, bleu (-)

★コネクター部はしっかりとつないでください。
★Connect cables firmly.
★Die Kabel fest zusammenstecken.
★Connecter fermement les câbles.

27 《ステアリングサーボの取り付け》
Attaching steering servo
Lenkservo-Einbau
Fixation du servo de direction



★ステアリングアームのアジャスターを取り付けます。
★Attach steering arm.
★Lenkgestänge-Einbau
★Fixer de barre d'accouplement.

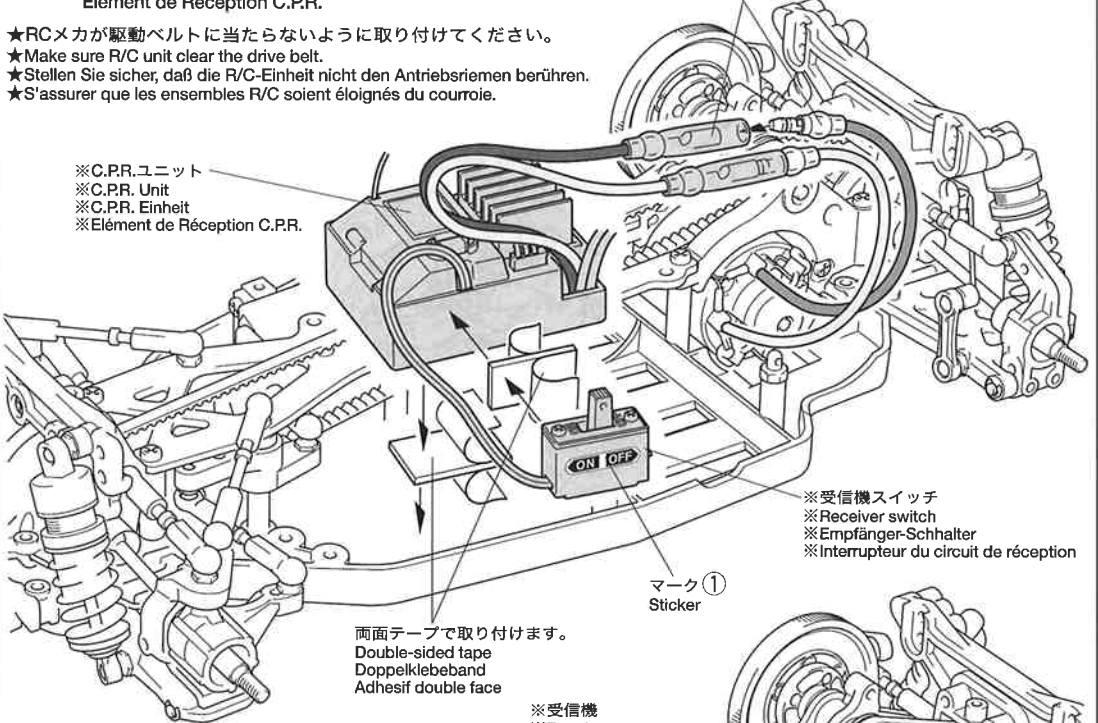


28 《C.P.R. ユニットの搭載》
C.P.R. Unit
C.P.R. Einheit
Élément de Reception C.P.R.

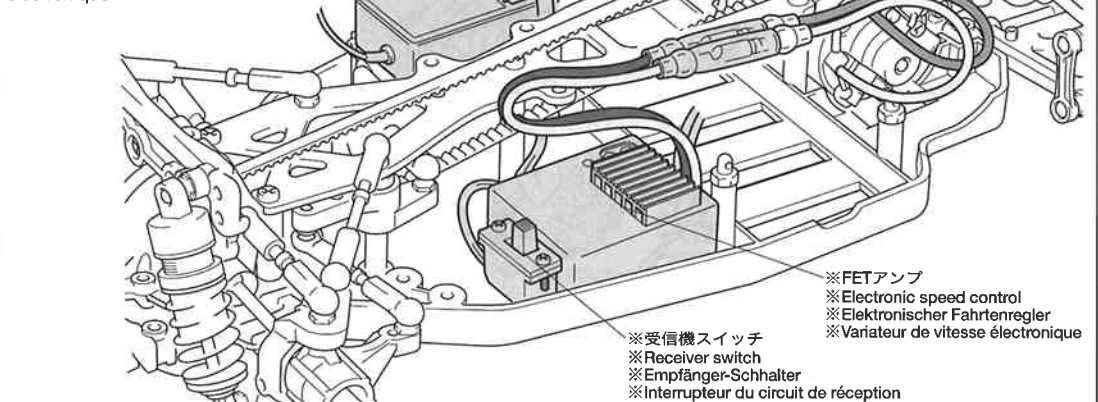
★RCメカが駆動ベルトに当たらないように取り付けてください。
★Make sure R/C unit clear the drive belt.
★Stellen Sie sicher, daß die R/C-Einheit nicht den Antriebsriemen berühren.
★S'assurer que les ensembles R/C soient éloignés du courroie.

★+(プラス)と+(プラス)、-(マイナス)と-(マイナス)コードをつなぎます。
★Connect (+) to (+) and (-) to (-).
★(+ mit (+) und (-) mit (-) verbinden.
★Connecter (+) avec (+) et (-) avec (-).

※C.P.R.ユニット
※C.P.R. Unit
※C.P.R. Einheit
※Élément de Réception C.P.R.



《FET アンプ搭載例》
Installing a separate electronic speed control
Einbau eines anderen elektronischen Fahrtenregler
Installation d'un autre variateur de vitesse électronique

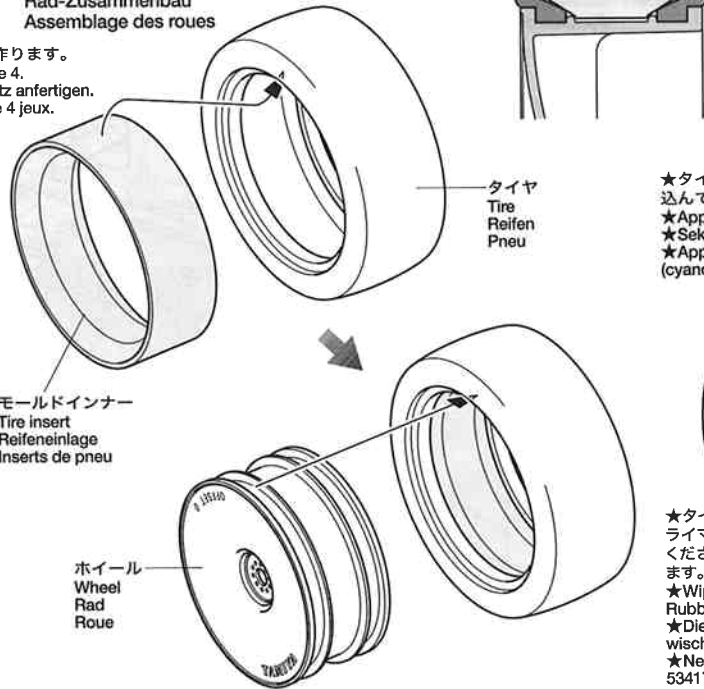


29 《ホイールの組み立て》
Wheel assembly
Rad-Zusammenbau
Assemblage des roues

★ボディ付きシャーシキットの場合には、ホイールの形状が異なる場合があります。
★Wheels included in chassis w/body kit may differ from drawings shown at right.
★Die im Fahrgestell-Bausatz mit Karosserie enthaltenen Räder können von der rechts gezeigten Abbildung abweichen.
★Les roues incluses dans le kit avec carrosserie peuvent être différentes de celles montrées sur les dessins de droite.

29 《ホイールの組み立て》
Wheel assembly
Rad-Zusammenbau
Assemblage des roues

★4個作ります。
★Make 4.
★4 Satz anfertigen.
★Faire 4 jeux.



★タイヤをホイールのみぞにはめます。
★Fit into grooves.
★Reifen richtig in die Felgen eindrücken.
★Insérer dans les rainures.

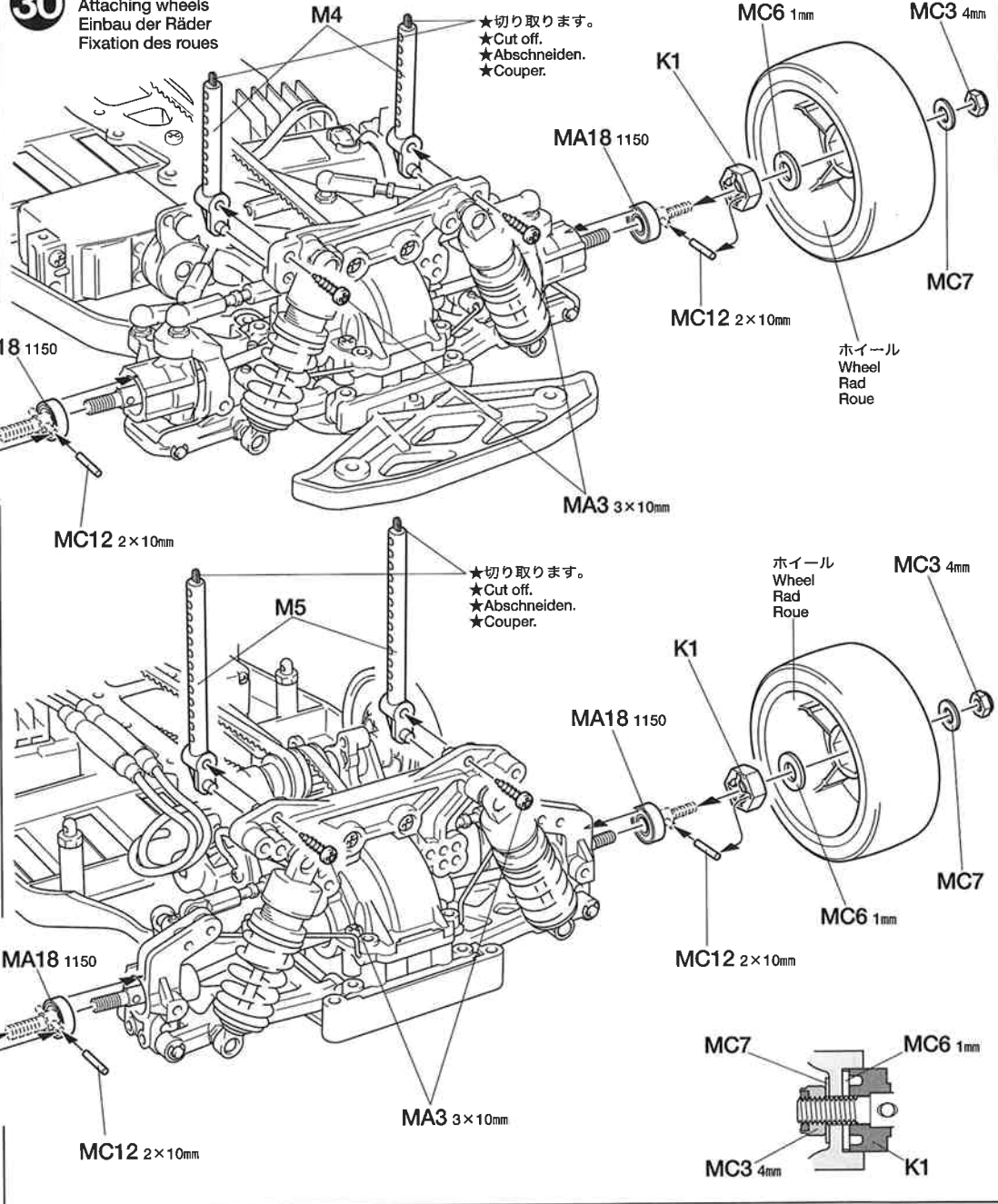
★タイヤとホイールの間に瞬間接着剤をながし込んで接着します。
★Apply instant cement.
★Sekundenkleber auftragen.
★Appliquer de la colle rapide (cyanoacrylate).

★タイヤを接着する前には必ずゴムタイヤ接着プライマー (OP.417)、中性洗剤で油分をおとしてください。タイヤとホイールがしっかり接着できます。
★Wipe tire surface with detergent or 53417 Rubber Tire Application Primer.
★Die Reifenoberfläche mit feuchtem Tuch abwischen. Mit Spülmittel abwaschen wenn nötig.
★Nettoyer les pneus avec un détergent ou 53417 Rubber Tire Application Primer.

30 《ホイールの取り付け》
Attaching wheels
Einbau der Räder
Fixation des roues

- MA3** ×4 3×10mmタッピングビス
Tapping screw
Schneidschraube
Vis taraudeuse
- MC3** ×4 4mmハードロックナット
Lock nut
Sicherungsmutter
Ecrou nylstop
- MC6** ×4 1mmスペーサー (赤)
Spacer (red)
Distanzring (rot)
Entroise (rouge)
- MC7** ×4 ロックナットワッシャー
Washer
Beilagscheibe
Rondelle
- MC12** ×4 2×10mmシャフト
Shaft
Achse
Axe
- MA18** ×4 1150ベアリング
Ball bearing
Kugellager
Roulement à billes

30 《ホイールの取り付け》
Attaching wheels
Einbau der Räder
Fixation des roues



★切り取ります。
★Cut off.
★Abschneiden.
★Couper.

★切り取ります。
★Cut off.
★Abschneiden.
★Couper.

31 《ウレタンバンパーの取り付け》

Urethane bumper
Urethan-Stoßfänger
Pare-chocs mousse

3×10mmタッピングビス
Tapping screw
Schneidschraube
Vis taraudeuse
MA3 ×2

32 《テンショナーの取り付け》

Tension pulley
Riemenspannrolle
Poulie de tension

MB1 ×1 3×18mmタッピングビス
Tapping screw
Schneidschraube
Vis taraudeuse

3×10mmタッピングビス
Tapping screw
Schneidschraube
Vis taraudeuse
MA3 ×1

3×8mm丸ビス
Screw
Schraube
Vis
MA5 ×2

3mmロックナット
Lock nut
Sicherungsmutter
Ecrou nylstop
MB7 ×1

3mmフランジナット
Flange nut
Kragenmutter
Ecrou à flasque
MC4 ×2

2.5mmEリング
E-Ring
Circlip
MC9 ×1

4.5×7.4mmフランジパイプ
Flanged tube
Kragenrohr
Tube à flasque
MC15 ×1

730ベアリング
Ball bearing
Kugellager
Roulement à billes
MA21 ×3

MC30 ×1 テンショナーポスト
Tension post
Metallschelle Spannrad-Stab
Axe de tension

TAMIYA CRAFT TOOLS

良い工具選びは傑作づくりのための第一歩。本格派をめざすモデラーにふさわしいタミヤクラフトツール。耐久性も高く、使いやすい高品質な工具です。

NUT DRIVER 5.5mm
ボックスドライバー-5.5mm



ITEM 74028

GRUB DRIVER 1.5mm
六角レンチドライバー-1.5mm



ITEM 74029

PRECISION CALIPER
精密ノギス



ITEM 74030

DECAL SCISSORS
デカールバサミ



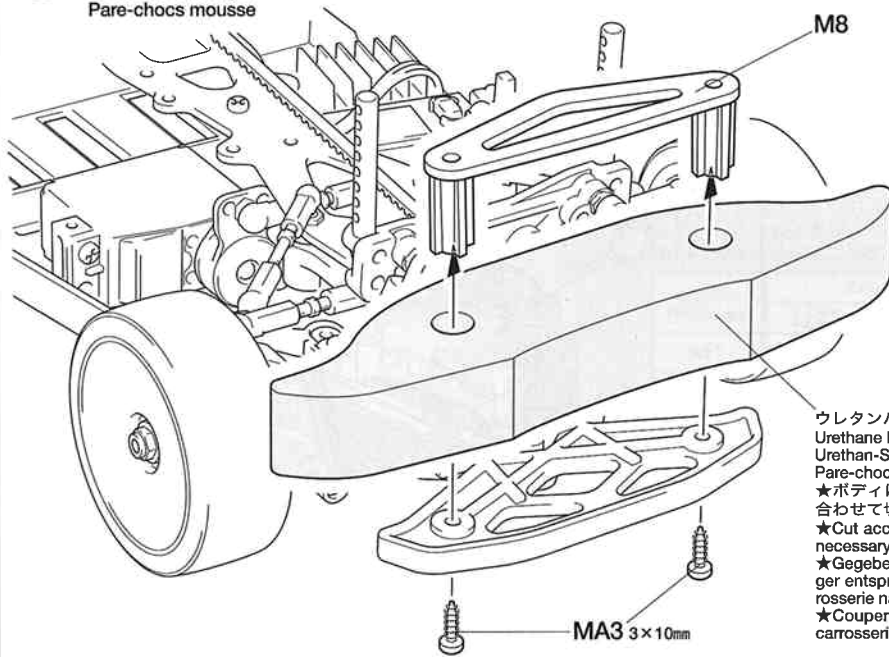
ITEM 74031

TAMIYA CA CEMENT (ゴムタイヤ用) タミヤ瞬間接着剤

●RCカーのゴムタイヤ専用に開発された瞬間接着剤です。コーナリング中などのタイヤの変形に耐える強力な接着力はもちろん、粘度が低いめ組立て時に接着剤が隅々まで行きわたりやすいのも特徴です。5gアルミチューブ入りで、約20本のタイヤを接着することができます。マイクロノズル2本付き

31 《ウレタンバンパーの取り付け》

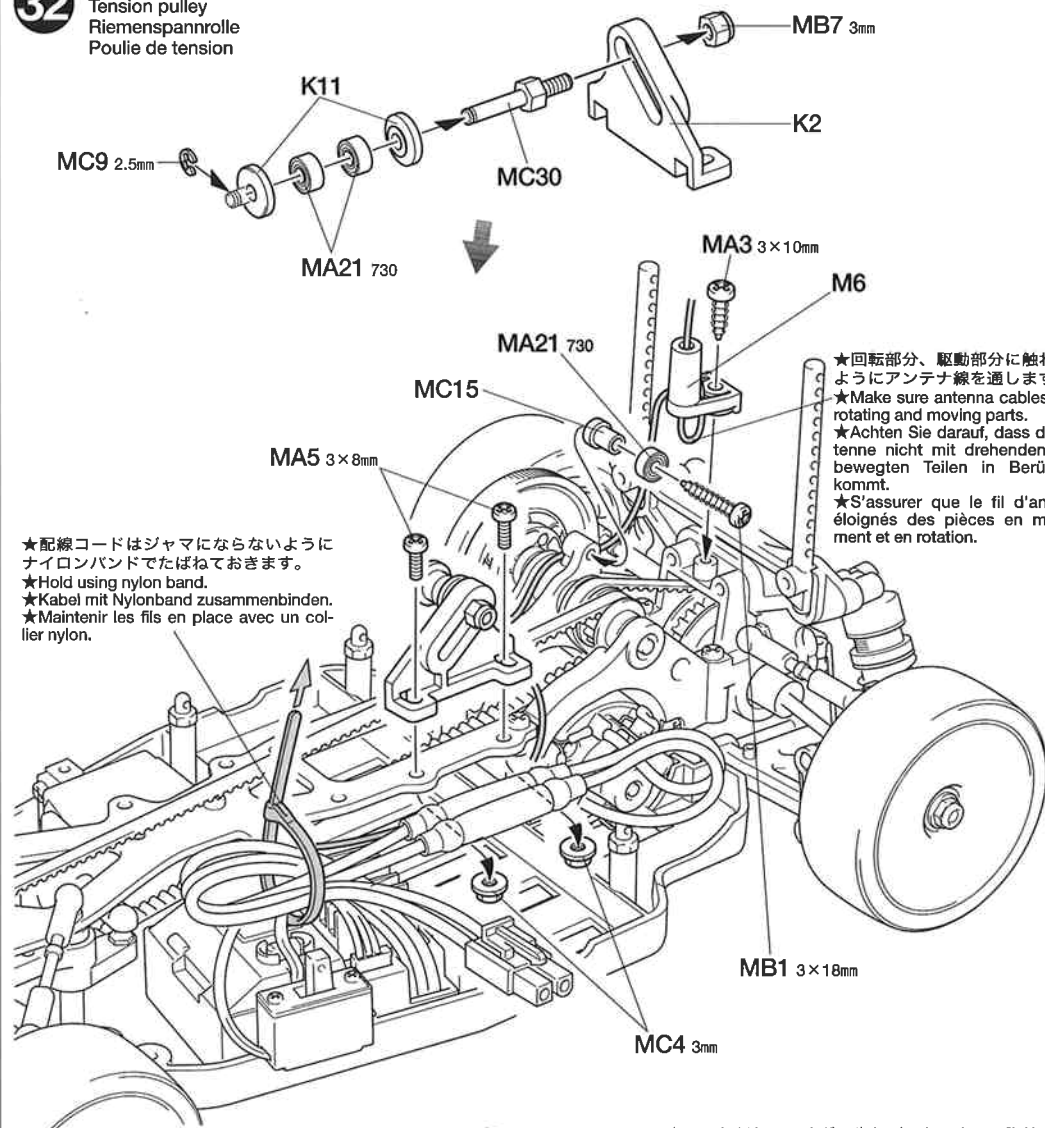
Urethane bumper
Urethan-Stoßfänger
Pare-chocs mousse



ウレタンバンパー
Urethane bumper
Urethan-Stoßfänger
Pare-chocs mousse
★ボディにあたる場合は、ボディに合わせて切って使用してください。
★Cut according to the body used, if necessary.
★Gegebenenfalls muß der Stoßfänger entsprechend der gewählten Karosserie nachgearbeitet werden.
★Couper en fonction du type de carrosserie, si nécessaire.

32 《テンショナーの取り付け》

Tension pulley
Riemenspannrolle
Poulie de tension

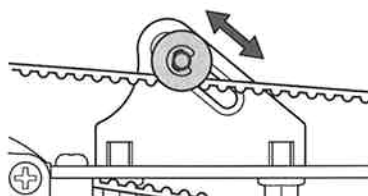


★配線コードはジャマにならないようにナイロンバンドでたばねておきます。
★Hold using nylon band.
★Kabel mit Nylonband zusammenbinden.
★Maintenir les fils en place avec un collier nylon.

★回転部分、駆動部分に触れないようにアンテナ線を通します。
★Make sure antenna cables clear rotating and moving parts.
★Achten Sie darauf, dass die Antenne nicht mit drehenden oder bewegten Teilen in Berührung kommt.
★S'assurer que le fil d'antenne éloignés des pièces en mouvement et en rotation.

《テンショナーの調整》

Tension pulley
Riemenspannrolle
Poulie de tension



★ベルトがたるみすぎて歯トビしないように調節します。張りすぎて抵抗にならないように注意してください。
★Adjust tension by altering tension pulley position. Excessively loose or tight drive belt tension will lower the performance of the car.
★Spannung durch Änderung der Lage der Riemenspannrolle einstellen. Eine deutlich zu lockere oder zu straffe Riemenspannung verringert die Leistung des Autos.
★Régler la tension en modifiant la position de la poulie de tension. Une courroie détendue ou trop tendue diminue les performances de la voiture.

33 《走行用バッテリーの搭載》
Running battery
Fahrakku
Pack de propulsion



★走行させない時は必ず走行用バッテリーのコネクターを外してください。
★Disconnect battery when the car is not being used.
★Akkusstecker abziehen, wenn das Auto nicht in Betrieb.
★Déconnecter la batterie lorsque la voiture n'est pas utilisée.

34 《ボディの取り付け》
Attaching body
Aufsetzen der Karosserie
Fixation de la carrosserie



OPTIONS

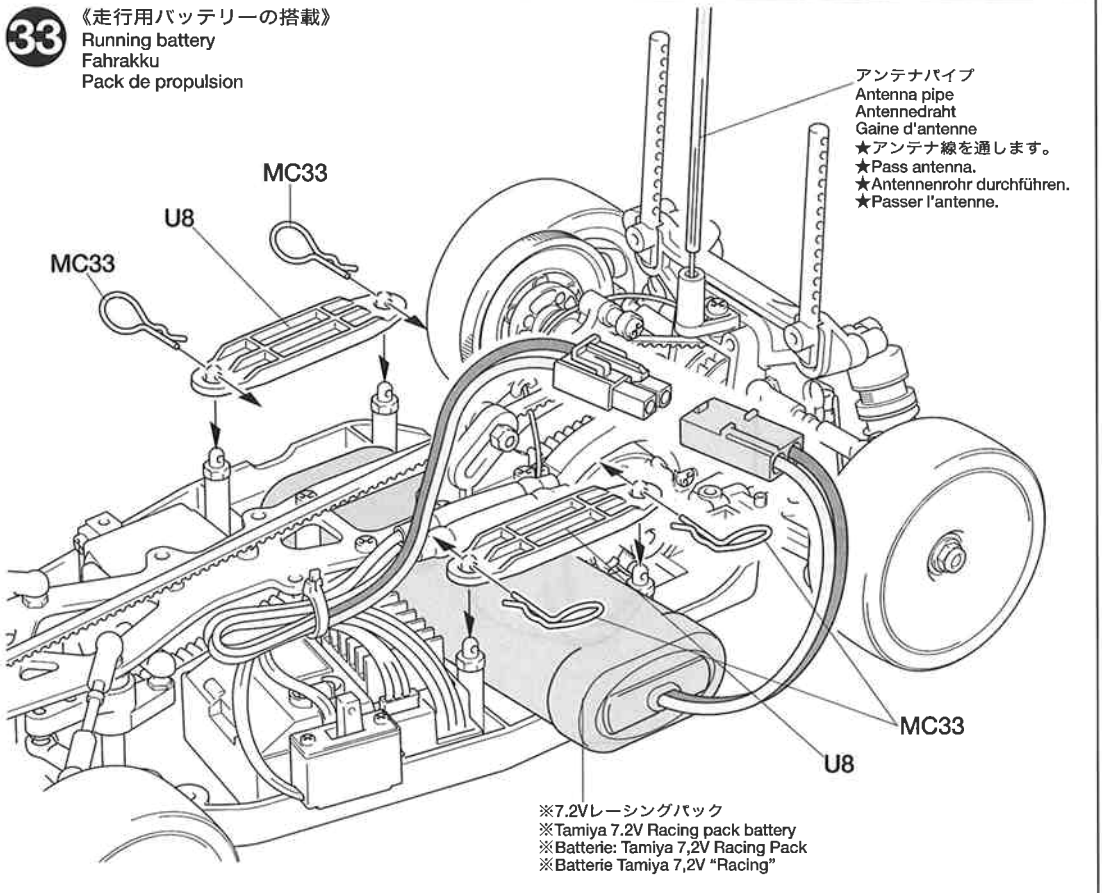
- OP.411 TA04フロントワンウェイユニット
53411 TA04 Front One-Way Unit
- OP.426 TA04レーシング・ボディマウント
53426 TA04 Racing Body Mount
- OP.427 TA04ハードササアーム
53427 TA04 Hard Suspension Arm
- OP.428 TA04ハードリアアップライト
53428 TA04 Hard Rear Upright
- OP.440 オンロード仕様ハードスプリングセット
53440 On-Road Tuned Hard Spring Set
- OP.450 TA04センターワンウェイユニット
53450 TA04 Center One-Way Unit
- OP.460 TA04カーボンダンパーステー(フロント)
53460 TA04 Carbon Damper Stay (Front)
- OP.461 TA04カーボンダンパーステー(リア)
53461 TA04 Carbon Damper Stay (Rear)
- OP.462 TA04アルミボールデフプーリー
53462 TA04 Aluminum Ball Differential Pulley
- OP.476 スーパーストックTYPE-Rモーター
53476 Super Stock Motor Type-R
- OP.477 スーパーストックTYPE-Tモーター
53477 Super Stock Motor Type-T
- OP.494 TA04カーボン軽量ロワデッキ
53494 TA04 Light Weight Carbon Lower Deck

TAMIYA COLOR CATALOGUE
The latest in cars, boats, tanks and ships. Motorized, radio controlled and museum quality models are all shown in full color in Tamiya's latest catalogue. English, German, French, Spanish and Japanese versions available.

TAMIYA'S R/C GUIDE BOOK
Tamiya's latest Radio Control Guide Book can make you a winner at the racing circuit. Read up on the latest tune up methods, care and maintenance, painting and decorating your cars. English, German, French and Japanese versions available.

タミヤインターネット
ホームページアドレス
www.tamiya.com

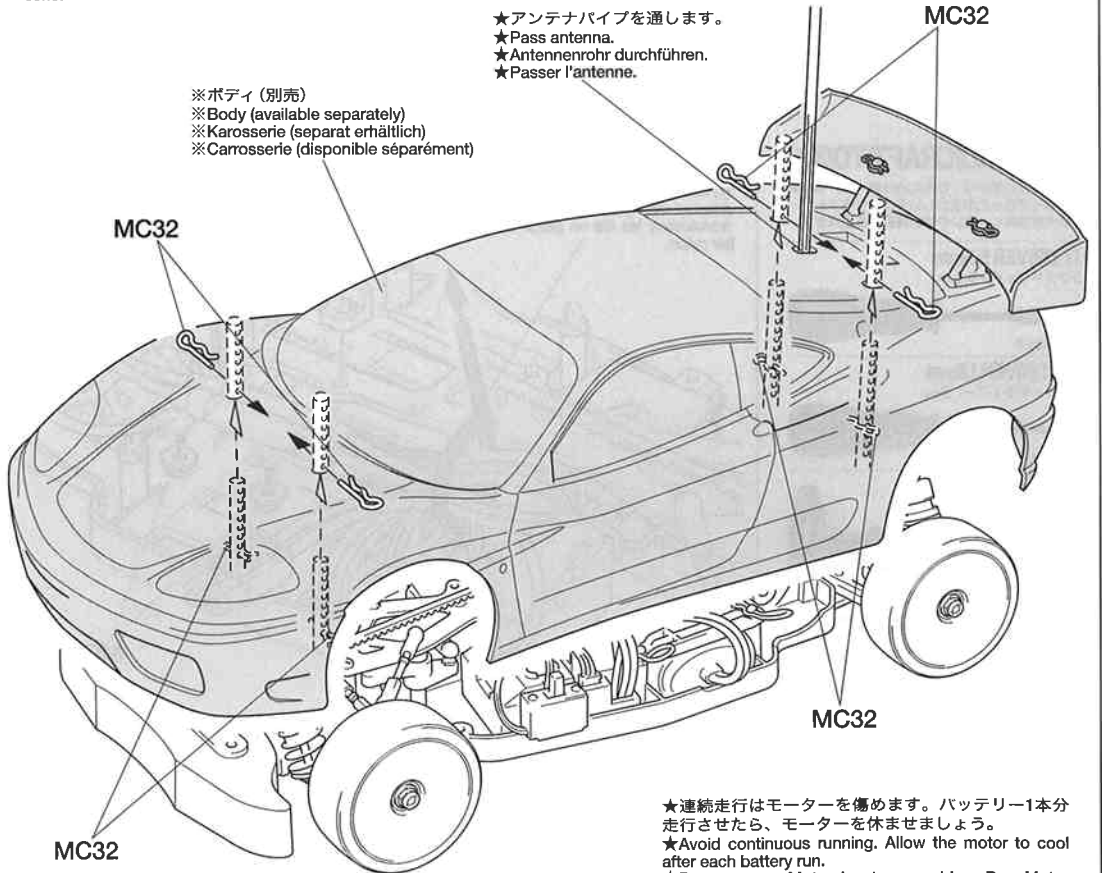
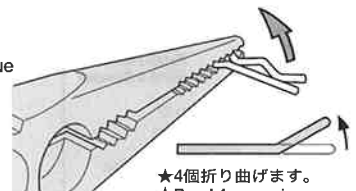
33 《走行用バッテリーの搭載》
Running battery
Fahrakku
Pack de propulsion



34 《ボディの取り付け》
Attaching body
Aufsetzen der Karosserie
Fixation de la carrosserie

★取り付けるボディに合わせてMC32 (スナップピン) の位置を決めてください。
★Determine the position of snap pins according to body.
★Die Position der Federklammern entsprechend der Karosserie festlegen.
★Déterminer l'emplacement des épingles en fonction du type de carrosserie.

《スナップピンの折り曲げ》
Modifying snap pins
Abänderung des Federstiftes
Modification de l'épingle métallique



※ボディからとび出たボディマウントは好みに応じて切り取ります。

★連続走行はモーターを傷めます。バッテリー1本分走行させたら、モーターを休ませましょう。
★Avoid continuous running. Allow the motor to cool after each battery run.
★Permanenten Motoreinsatz vermeiden. Den Motor möglichst nach jedem Fahrbetrieb abkühlen lassen.
★Éviter de rouler continuellement. Laisser le moteur refroidir après chaque accu.

TA04-R CHASSIS

1/10th SCALE R/C 4WD HIGH PERFORMANCE RACING CAR

TA04-Rのセッティング

RCカーはドライバーの操縦の仕方や路面コンディションなどの様々な条件によって、その特性が変わってきます。自分のもっともコントロールしやすいマシンに仕上げていくのがセッティング。組み立て図中に示した各部の寸法やダンパーの調整を基本に、セッティングを進めてください。

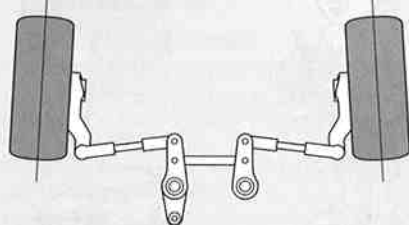
●タイヤを選ぶ

セッティングの第一段階は路面にあったタイヤを選ぶことです。キット標準タイヤの他にも豊富に揃ったスベアタイヤの中から、路面にあわせたタイヤを選んでください。

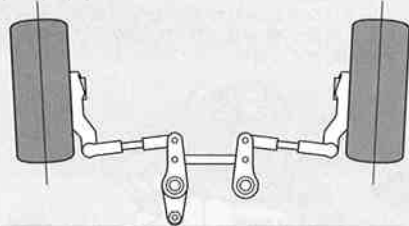
●トー角 (トーイン・トーアウト)

トーインをつけた場合、直進性が良くなり、ステアリングの切り始めの反応がおだやかになります。トーアウトにした場合は、逆にステアリングの反応がシャープになります。ただし、どちらもつけすぎると抵抗になってスピードを低下させたり、アンダーステアやオーバーステアが強くなって操縦しにくいステアリング特性になってしまいます。基本的には、ほんのわずかなトーインをつけておくのが良いでしょう。

トーイン Toe-in



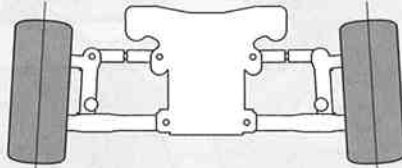
トーアウト Toe-out



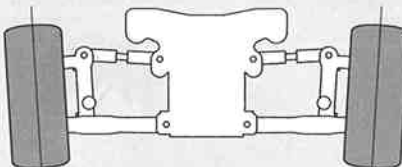
●キャンバー角

コーナリング中のマシンには遠心力が働くため、車体がコーナーの外側に傾きます。このとき、タイヤにキャンバー角をつけることで接地面積を変え、タイヤのグリップ力を増やしたり減らしたりする事ができます。コーナリング中のグリップを増やすにはネガティブキャンバーに、減らすにはポジティブキャンバーにセッティングします。

ネガティブキャンバー Negative camber

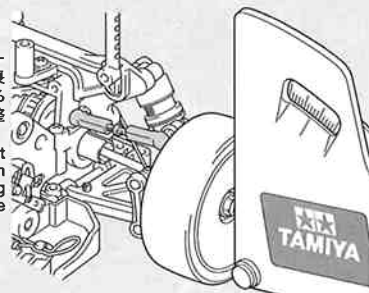


ポジティブキャンバー Positive camber



キャンバー調整は、説明図中でセッティングがとれていますが走りにくい時に調節します。TA04-Rでは、アッパーアームの長さを変えてポジティブキャンバーがつき、縮めればネガティブキャンバーがつきます。

★アッパーロッドの長さを変えることで調整します。
★Adjust rod length by rotating turnbuckle shaft.



●ギヤ比

搭載しているモーター、コースの路面コンディションやレイアウト、そして使用バッテリーによってピニオンギヤ、スパーギヤの歯数をきめ細かくセッティングします。表を参考にギヤ比を決めセットしてください。グリップの良いコースではバッテリーの消費が多くなります。ピニオンの歯数を1~2枚ほど減らすことも必要です。

ピニオン Pinion gear	スパーギヤ/ Spur gear		
	112T	120T	128T
34T	—	—	8.03
35T	—	—	7.80
36T	—	—	7.59
37T	—	—	7.38
38T	—	—	7.19
39T	—	6.56	7.00
40T	—	6.40	6.83
41T	—	6.24	—
42T	—	6.10	—
43T	—	5.95	—
44T	—	5.82	—
45T	—	5.69	—
46T	—	5.57	—
47T	—	5.45	—
48T	4.98	5.33	—
49T	4.88	—	—
50T	4.78	—	—
51T	4.68	—	—

★キットに付属の45Tピニオンギヤは、120Tスパーギヤとの組み合わせで、RS-540スポーツチューンモーターに合わせたギヤ比の設定になっています。

★Kit-supplied 45T pinion gear and 120T spur gear combination is suitable for Tamiya Sport Tuned Motor.

SETTING-UP THE MODEL

To greatly enhance the overall performance of your car, it is necessary to tune the vehicle to the track (and its surface conditions) on which you will be racing. Make adjustments referring to the instruction manual, keeping in mind that "balance" is the key word.

●TIRES

Tires have a great influence on the performance of the car, and are normally the first components tuned. Select the right tires for the track you are racing on.

●TOE-IN AND TOE-OUT

Adjusting the car to toe-in a little, by pointing the wheels inwards, provides the car with good straight running and moderate steering characteristics. Toe-out, which point the wheels outwards, gives sharp and crisp steering. Take care not to overdo. Begin with a little toe-in and work from there.

●CAMBER ANGLE

While taking the corners, the car is forced to go outwards, causing instability. The area of contact on each tire is determined by the camber angle, and therefore the traction of the tires can be made greater or lesser by adjustment of camber angle. To increase traction during cornering, adjust camber angle negative, and reduce traction, adjust for positive camber.

●GEAR RATIO

Proper gear ratio should be determined by the available output power of the motor; type of battery; track condition and layout. Refer to the diagram for adjustment. It should be also noted that running the car on a good grip surface suggests use of pinion gear 1-2 teeth smaller, in order to effectively use all of the available battery power.

ANPASSUNG DES MODELLS

Um die allgemeine Leistung Ihres Wagens stark zu verbessern, ist es notwendig, das Fahrzeug auf den Untergrund (und die Oberflächenstruktur), auf dem Sie Rennen fahren wollen, abzustimmen. Für die Veränderungen beziehen Sie sich bitte auf die Gebrauchsanweisung, und denken Sie daran, daß "Balance" das Schlüsselwort ist.

●REIFEN

Die Reifen haben einen großen Einfluß auf die Leistung des Wagens und werden meist als erstes "getunt". Wählen Sie die richtigen Reifen für den Untergrund, auf dem Sie fahren wollen.

●VORSPUR UND NACHSPUR

Geringfügige Einstellung der Räder nach innen sorgt für guten Geradeauslauf und gemäßigte Lenkeigenschaften. Bei der Nachspur (Räder zeigen leicht nach außen) zeigt sich eine scharfe und harte Lenkung. Seien Sie vorsichtig, nicht zu übertreiben, fangen Sie mit leichter Vorspur an, und orientieren Sie sich vor dort aus.

●KRÜMMUNGSWINKEL

Bei Durchfahren von Kurven wird das Fahrzeug nach Außen gezwungen, was Instabilität verursacht. Die Kontaktfläche jeden Reifens wird vom Krümmungswinkel bestimmt, und so kann die Bodenhaftung der Reifen durch die Veränderung des Krümmungswinkels erhöht oder verringert werden. Um die Bodenhaftung in Kurven zu erhöhen, verringern Sie den Krümmungswinkel, und vergrößern Sie den Winkel für weniger Haftung.

●GETRIEBEÜBERSETZUNG

Die geeignete Getriebeübersetzung sollte nach folgenden Gesichtspunkten gewählt werden: verfügbare Motorleistung, Akkutyp, Beschaffenheit und Auslegung der Strecke. Beachten Sie das Schaubild betreffend die Einstellungen. Ferner ist zu beachten, dass sich für Fahrten auf glatter, griffiger Fahrbahn ein um 1-2 Zähne kleineres Ritzel emp-

fehlt, um die Maximalleistung des Akkus zu nutzen.

REGLAGE DU MODELE

Pour améliorer les performances générales de votre voiture il est impératif de l'adapter aux conditions du terrain où auront lieu les évolutions. Effectuer les réglages en vous référant au manuel d'instructions en ayant en permanence à l'esprit que "l'équilibre" est l'idée directrice.

●PNEUS

Ils influent considérablement sur le comportement de la voiture. Ce sont les premiers éléments à considérer. Sélectionner des pneus adaptés à la piste d'évolution.

●PINCEMENT ET OUVERTURE

On optera pour un léger pincement (orientation des roues vers l'intérieur) qui assure un meilleur comportement en ligne droite sans trop altérer celui en virage ou une ouverture (orientation des roues vers l'extérieur) qui génère une réponse rapide et précise en courbe. Dans l'une ou l'autre des alternatives, ne pas atteindre des angles trop importants. Commencer le réglage par un léger pincement et corriger par étapes.

●ANGLE DE CARROSSAGE

En virage, la voiture a tendance à s'échapper vers l'extérieur causant une instabilité. La surface de contact de chaque pneu est déterminée par l'angle de carrossage. En conséquence, la traction des pneus peut être augmentée ou diminuée en faisant varier l'angle de carrossage. Pour accroître la traction en virage, opter pour une valeur négative et vice versa.

●RAPPORT DE PIGNONNERIE

Régler rapport de pignonerie en fonction des conditions de piste, moteur et le pack de propulsion. Choisir le pignon moteur et le pignon intermédiaire en se référant au tableau.

TA04-R CHASSIS

1/10th SCALE R/C
4WD HIGH PERFORMANCE
RACING CAR

●走らせない時はバッテリーを必ずはずしておきましょう。

SAFETY PRECAUTIONS

Follow the outlined rules for safe radio control operation.

- Avoid running the car in crowded areas and near small children.
- Make sure that no one else is using the same frequency in your running area. Using the same frequency at the same time can cause serious accidents, whether it's driving, flying, or sailing.
- Avoid running in standing water and rain. If R/C unit, motor, or battery get wet, clean and dry thoroughly in a dry shaded area.

R/C OPERATING PROCEDURES

- ① Make sure the transmitter controls and trims are in neutral. Switch on transmitter.
- ② Switch on receiver.
- ③ Inspect operation using transmitter before running.
- ④ Adjust steering servo and trim so that the model runs straight with transmitter in neutral.
- ⑤ Reverse sequence to shut down after running.
- ⑥ Make sure to disconnect/remove all batteries.
- ⑦ Completely remove sand, mud, dirt etc.
- ⑧ Apply grease to suspension, gears, bearings, etc.
- ⑨ Store the car and batteries separately when not in use.

TIPS ZUR SICHERHEIT

Beachten Sie die folgenden Richtlinien für fehlerfreien Betrieb.

- Vermeiden Sie das Fahren des Autos an überfüllten Plätzen und in der Nähe von kleinen Kindern. Gebrauchen Sie nie die Straße für R/C Rennen.
- Prüfen Sie, daß niemand in der Umgebung dieselbe Frequenz benutzt, denn dadurch können Unfälle entstehen - sowohl beim Fahren, Fliegen oder Segeln.
- Vermeiden Sie das Fahren durch Pfützen und während Regen. Wenn das R/C Fahrzeug, der Motor oder die Batterien naß werden, müssen Sie alles sorgfältig im Trockenen säubern und reinigen.

KONTROLLEN VOR DER FAHRT

- ① Stellen Sie sicher, daß die Trimmhebel am Sender nicht verstellt sind.
- ② Empfänger einschalten.
- ③ Die Funktion vor Abfahrt mit dem Sender überprüfen.
- ④ Richten Sie das Lenkservo durch Einstellung am Gestänge so ein, daß das Modell bei neutraler Sender-Trimmung geradeaus fährt.
- ⑤ Nach dem Fahrbetrieb in umgekehrter Reihenfolge vorgehen.
- ⑥ Die Batterien herausnehmen bzw. abklemmen.
- ⑦ Entfernen Sie Sand, Matsch, Schmutz etc.
- ⑧ Fetten Sie die Aufhängung, Getriebe, Federungen etc. ein.
- ⑨ Bei Nichtgebrauch Auto und Akkus getrennt verwahren.

MESURES DE SECURITE

Veuillez respecter impérativement les règles de sécurité suivantes lors de l'utilisation de votre ensemble RC.

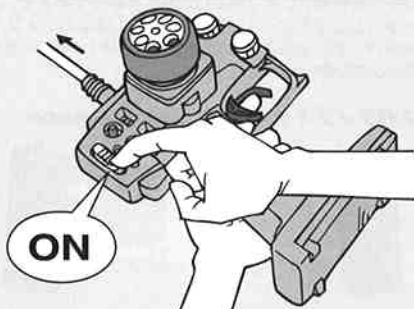
- Éviter de faire évoluer la voiture à proximité de jeunes enfants ou dans la foule. Ne jamais utiliser sur la voie publique!
- Assurez-vous que personne d'autre n'utilise la même fréquence sur le même terrain que vous. Utiliser la même fréquence en même temps peut être source de sérieux accidents, pendant la conduite, le vol ou la navigation des modèles R/C.
- Ne jamais faire évoluer le modèle sous la pluie ou sur une surface mouillée. Si le moteur, les accus, le récepteur ou les servos prenaient l'humidité, les nettoyer avec un chiffon et les laisser sécher.

PROCEDURE DE MISE EN MARCHÉ

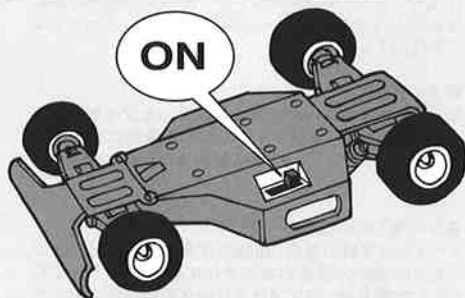
- ① Assurez-vous que les trims soient au neutre. Mettre en marche l'émetteur.
- ② Mettre en marche le récepteur.
- ③ Vérifiez la bonne marche de votre radiocommande avant de rouler.
- ④ Le trim de direction doit être réglé pour que manche au neutre, le modèle évolue en ligne droite.
- ⑤ Faites les opérations inverses après utilisation de votre ensemble R/C.
- ⑥ Assurez-vous que les batteries soient bien débranchées et sortez-les du modèle.
- ⑦ Enlever sable, poussière, boue etc...
- ⑧ Graisser les pignons, articulations...
- ⑨ Rangez la voiture et les accus séparément.

《RCカーの走らせかた》

★この走らせかたの順番はかならず守ってください。スイッチのON/OFFの順番を間違えると他の電波の混信によってRCカーが暴走する場合があります。



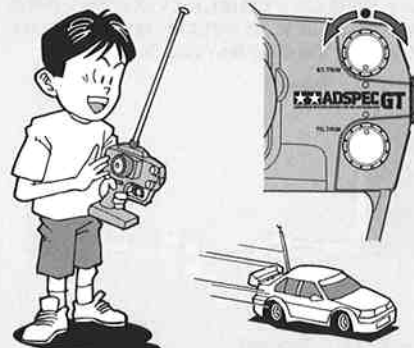
- ① 送信機のアンテナをのびし、スイッチをONにします。



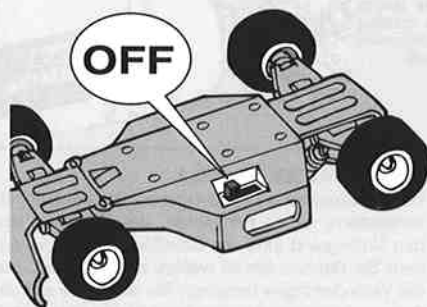
- ② 次にRCカー側のスイッチをONにしてください。



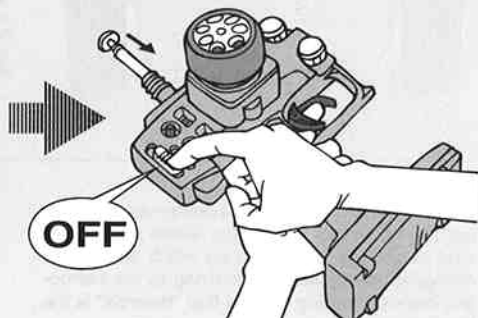
- ③ 走らせる前にRCカーを台の上に乗せ、各部の動きをチェックします。



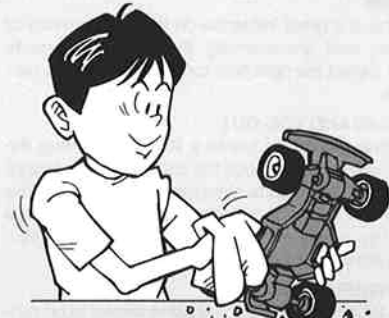
- ④ ステアリングを使わず走らせてみます。まっすぐに走らない場合はステアリングトリムを使って調節してください。



- ⑤ 走行を終わらせる時は、かならず走らせる時の逆の手順でスイッチを切っていきます。



- ⑥ 走らせたあとは、かならずバッテリーをはずしておきましょう。



- ⑦ RCカーについての泥や砂、汚れなどはやわらかな布などできれいに拭き取りましょう。



- ⑧ ギヤや軸受け部、サスペンションなどの可動部はグリスをさしておきましょう。



- ⑨ あとかたづけをしっかりとしましょう。その時、バッテリーは別々にしておきます。

走行練習をしよう
PRACTICING ÜBUNG ENTRAINMENT

- 大きく楕円を描くように走らせてみよう。
- Practice to achieve a large regular oval.
- Üben Sie, bis Sie ein sauberes Oval fahren können.
- Exercez vous à décrire un grand ovale régulier.

- 空き缶などを利用して、8の字を描くように走らせてみよう。
- Use empty cans etc. as pylons for figure "8" drill.
- Verwenden Sie leichte, leere Büchsen etc. als Markierung für einen Ber-Übungskurs.
- Employez des boîtes vides... comme repères pour réaliser des "8".

- コーナリングのやり方は、カーブに入るときに速度を落とし、曲がり終わるとともに速度を上げて行くといいでしょ。
- Decelerate when entering into a curve and pick up the speed after vertex of the curve.
- Nehmen Sie beim Einfahren in die Kurve Gas weg und beschleunigen Sie nach dem Scheitelpunkt der Kurve.
- Ralentissez à l'entrée d'une courbe et reprenez de la vitesse après le passage du milieu de la courbe.

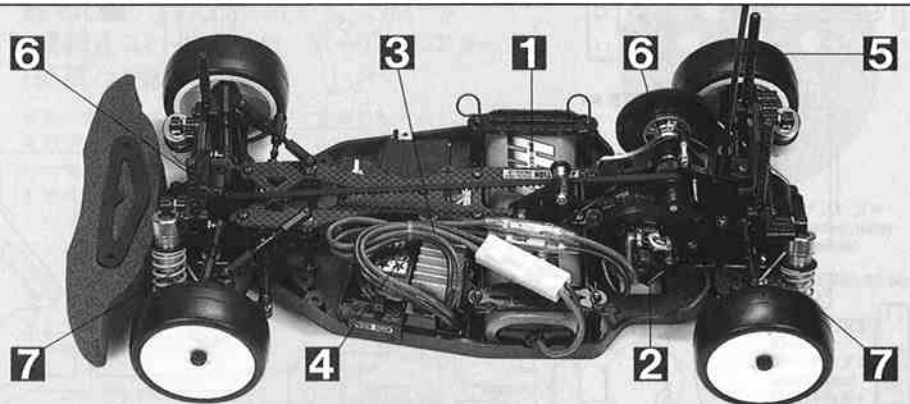
トラブルチェック
TROUBLE SHOOTING
FEHLERSUCHE
RECHERCHE DES PANNES

★おかしいな?と思ったときは、車(RCカー)を修理に出すまえに、下の表を見てトラブルチェックを行ってください。

★Before sending your R/C model in for repair, check it again using the below diagram.

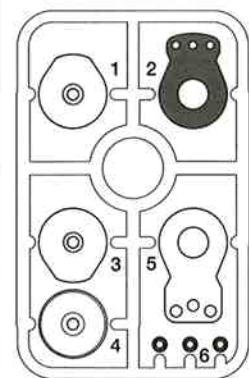
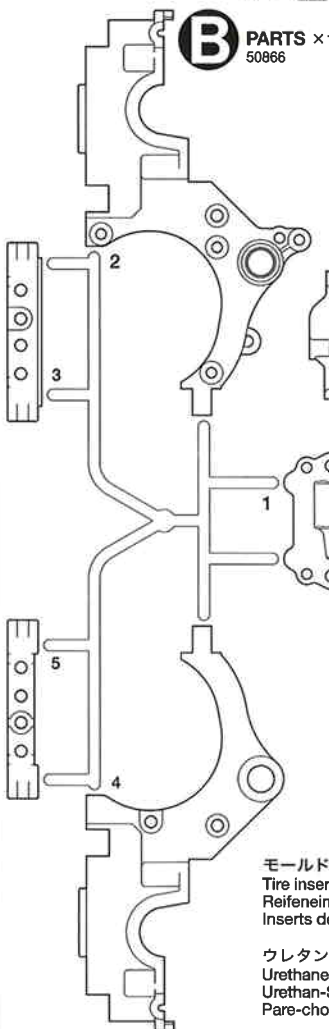
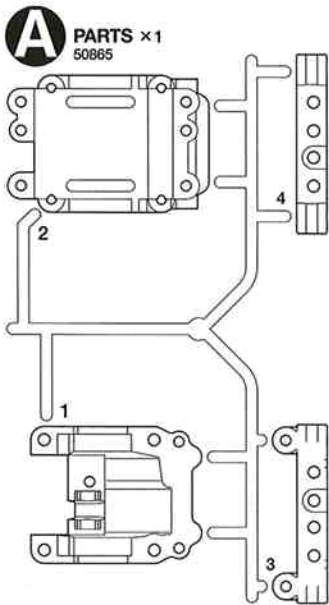
★Bevor Sie Ihr Modell zur Reparatur einsenden, prüfen Sie es nochmals selbst entsprechend der folgenden Anleitung.

★Avant de renvoyer votre modèle RC pour une réparation, vérifiez-le à nouveau en suivant ce processus.

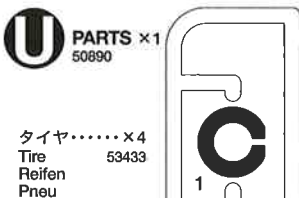
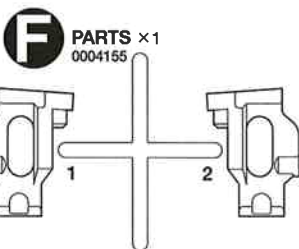
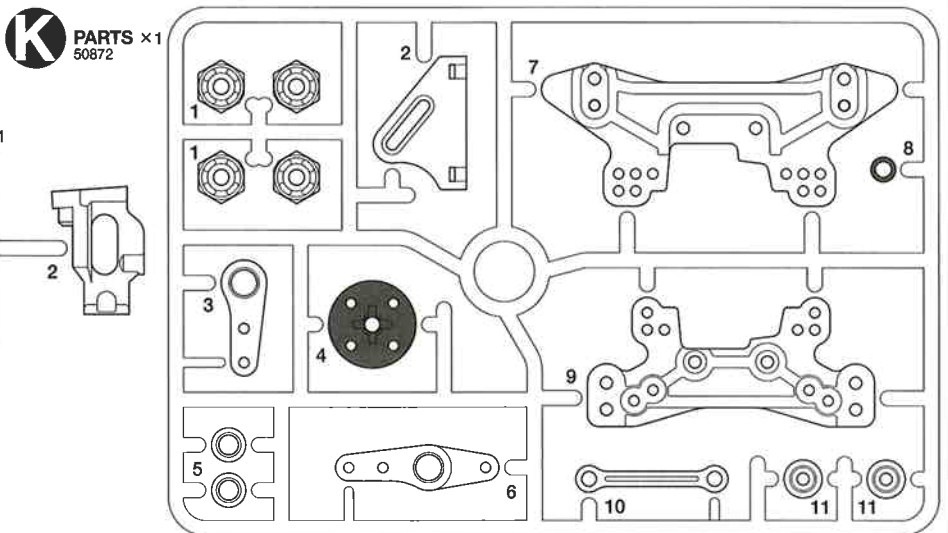
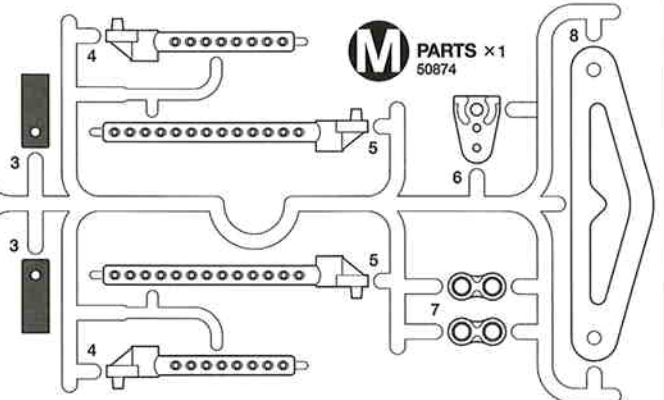
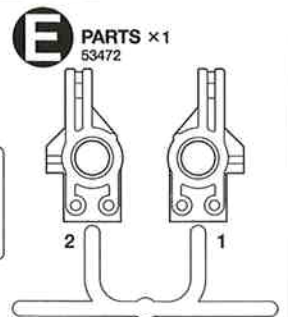
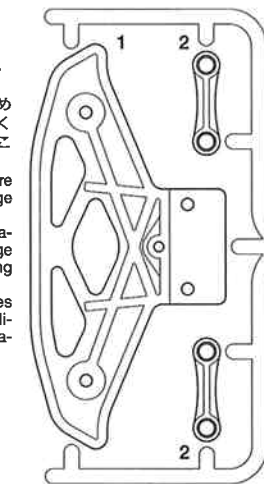
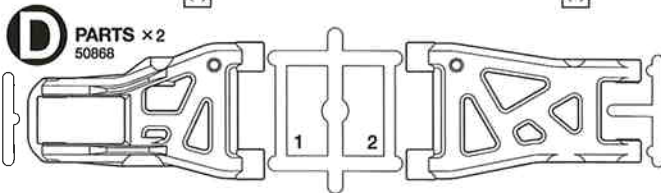
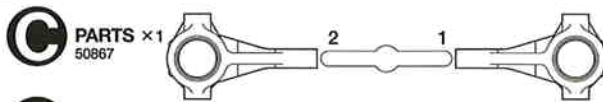


車の異常 PROBLEM PROBLEME	原因 CAUSE URSACHE CAUSE	直し方 REMEDY LÖSUNG REMEDE	
車が動かない Model does not move. Modell fährt nicht. Le modèle ne démarre pas.	走行用バッテリーが充電されていますか? Weak or no battery in model. Schwache oder keine Batterien in Auto. Pack de propulsion manquant ou insuffisamment chargé.	走行用バッテリーを充電してください。 Install charged battery. Voll aufgeladene Batterien einlegen. Recharger la batterie.	1
	モーターに故障はありませんか? Damaged motor. Motorschaden. Moteur endommagé.	異音や、少しの走行で熱くなるようならモーターを交換してください。 Replace with new motor. Durch neuen Motor ersetzen. Remplacer par un nouveau moteur.	2
	コード類がやぶけてショートしていませんか? Worn or broken wiring. Verschlissene oder gebrochene Kabel. Cablage sectionné ou usé.	コードをしっかりと絶縁するか、メーカーに修理を依頼してください。 Splice and insulate wiring completely. Kabel anspleißen und gut isolieren. Vérifier et isoler le cablage.	3
	アンプが故障していませんか? Damaged electronic speed controller. Beschädigter Fahrtenregler. Variateur électronique de vitesse endommagé.	アンプのメーカーにお問い合わせください。 Ask manufacturer to repair. Erkundigen Sie sich über Reparaturmöglichkeit beim Hersteller. Faites réparer par le S.A.V. du fabricant.	4
思うように走らない No control. Keine Kontrolle. Perte de contrôle.	送信機、受信機のアンテナはのびていますか? Improper antenna on transmitter or model. Sender- oder Empfängerantenne ist nicht ganz herausgezogen. Problème d'antenne émission ou réception.	送信機、受信機のアンテナをのばしてください。 Fully extend antenna. Antenne vollständig herausziehen. Déployer entièrement l'antenne.	5
	走行用バッテリーや、送信機の電池が少なくなっていますか? Weak or no batteries in transmitter or model. Schwache oder keine Batterien in Sender oder Auto. Accus manquants ou insuffisamment chargés dans l'émetteur ou le modèle.	走行用バッテリーは充電してください。送信機の電池は新品のものと交換してください。 Install charged or fresh batteries. Legen Sie geladene Akkus oder neue Batterien ein. Installez des accus rechargés ou des piles neuves.	1
	回転部(ギヤなど)の組み立てがしっかり出来ていますか? Improper assembly of rotating parts. Unachtsamer Einbau drehender Teile. Mauvais assemblage des pièces en rotation.	説明図をよく見て回転部を確認、または組み立て直してください。 Reassemble them correctly referring to the instruction manual. Auseinandemehmen und gemäß Bedienungsanleitung neu zusammenbauen. Réassemblez correctement en vous référant au manuel d'instructions.	6
	可動部がグリスアップされていますか? Improper lubrication on rotating parts. Drehende Teile unzureichend geschmiert. Mauvaise lubrification des pièces en rotation.	可動部にグリスをつけてください。 Apply grease. Fetten. Graisser.	7
近くで別のRCモデルを操縦していませんか? Another R/C model using same frequency. Ein anderes RC-Modell fährt auf der gleichen Frequenz. Un autre modèle R/C est sur la même fréquence.	場所を変えるか、少し時間をおきます。 Try a different location to operate your model. Das Auto an einem anderen Ort fahren lassen. Essayez un autre endroit pour faire rouler votre modèle R/C.		

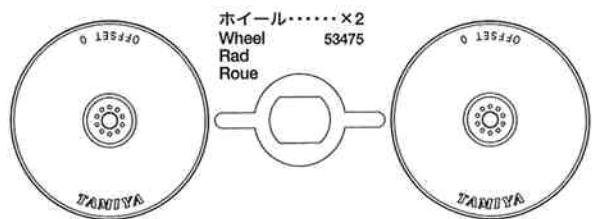
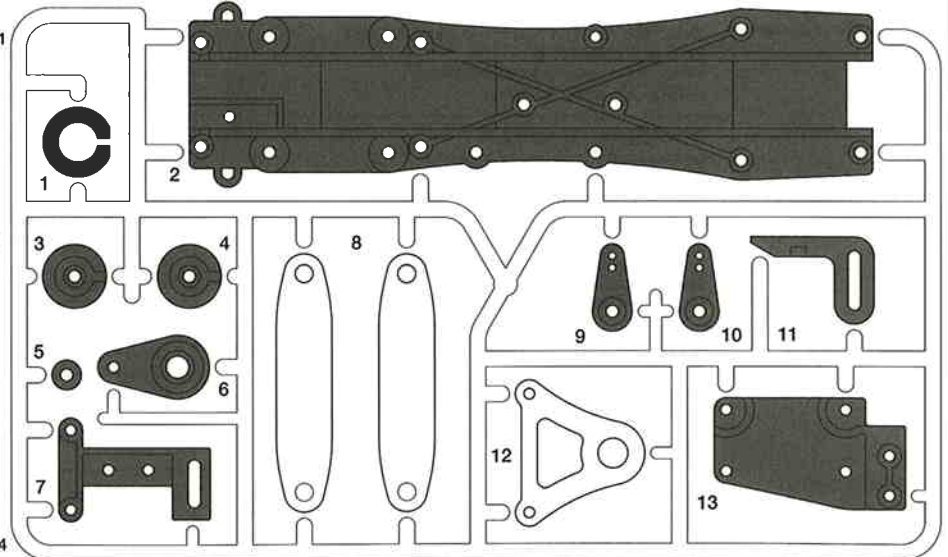
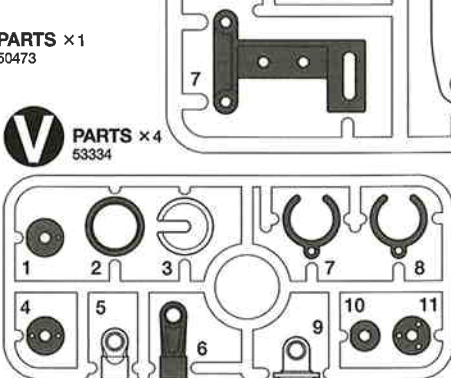
PARTS



不要部品
Not used.
Nicht verwenden.
Non utilisé.
★製品改良のため
キットは予告なく
仕様を変更する
ことがあります。
★Specifications are
subject to change
without notice.
★Technische Da-
ten können im Zuge
ohne Ankündigung
verändert werden.
★Caractéristiques
pouvant être modi-
fiées sans informa-
tion préalable.



タイヤ.....×4
Tire 53433
Reifen
Pneu
モールドインナー.....×4
Tire insert 53434
Reifeneinlage
Inserts de pneu
ウレタンバンパー.....×1
Urethane bumper 6275052
Urethan-Stoßfänger
Pare-chocs mousse



PARTS

アッパーデッキ.....×1
Upper deck 53465
Oberes Deck
Platine supérieure

ベルト (長).....×1
Drive belt (long) 53463
Antriebsriemen (lang)
Courroie (long)

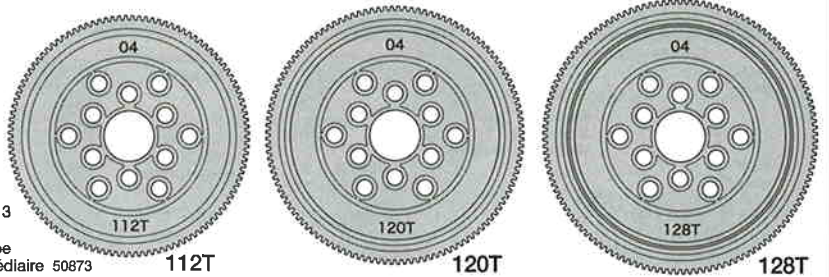
ステッカー.....×1
Sticker

アンテナパイプ.....×1
Antenna pipe 6095003
Antennedraht
Gaine d'antenne

ロワデッキ.....×1
Lower deck 53494
Chassisboden
Châssis inférieur

ベルト (短).....×1
Drive belt (short) 53464
Antriebsriemen (kurz)
Courroie (court)

スパーギヤ×3
Spur gear 50673
Stirnradgetriebe
Pignon intermédiaire



A 1~10

9415775

MA1 ×1
9805729 3×21mm タッピングビス
Tapping screw
Schneidschraube
Vis taraudeuse

MA2 ×2
9805629 3×12mm タッピングビス
Tapping screw
Schneidschraube
Vis taraudeuse

MA3 ×9
50577 3×10mm タッピングビス
Tapping screw
Schneidschraube
Vis taraudeuse

MA4 ×1
3×10mm 丸ビス
Screw
Schraube
Vis

MA5 ×2
9805853 3×8mm 丸ビス
Screw
Schraube
Vis

MA6 ×2
9805669 2×25mm キャップスクリュー
Cap screw
Zylinderkopfschraube
Vis à tête cylindrique

MA7 ×2
9805684 3×12mm ホロービス
Screw
Schraube
Vis

MA8 ×4
50576 3×3mm イモネジ
Grub screw
Madenschraube
Vis pointeau

MA9 ×4
53500 3×2.5mm イモネジ
Grub screw
Madenschraube
Vis pointeau

MA10 ×2
2mm ロックナット
Lock nut
Sicherungsmutter
Ecroû nylonstop

MA11 ×4
50588 2mm Eリング
E-Ring
Circlip

MA12 ×1
2750071 5×3.5mm スペース
Spacer
Distanzring
Entroise

MA13 ×2
9805780 3×23mm ターンバックルシャフト
Turn-buckle shaft
Spann-Achse
Biellette à pas inversés

MA14 ×2
9805681 3×48.5mm シャフト
Shaft
Achse
Axe

MA15 ×2
9805682 3×30mm シャフト
Shaft
Achse
Axe

MA16 ×4
53500 2×9.8mm シャフト
Shaft
Achse
Axe

MA17 ×2
53126 1510 ベアリング
Ball bearing
Kugellager
Roulement à billes

MA18 ×2
53008 1150 ベアリング
Ball bearing
Kugellager
Roulement à billes

MA19 ×4
53030 850 ベアリング
Ball bearing
Kugellager
Roulement à billes

MA20 ×2
9805672 840 ベアリング
Ball bearing
Kugellager
Roulement à billes

MA21 ×1
53047 730 ベアリング
Ball bearing
Kugellager
Roulement à billes

MA22 ×2
9805670 620 スラストベアリング
Ball thrust bearing
Druckkugellager
Butée à billes

MA23 ×2
9805673 スタビエンド
Stabilizer end
Stabilisator-Endstück
Extrémités de barre stabilisatrice

MA24 ×10
53284 5mm ビローボール
Ball connector
Kugelkopf
Connecteur à rotule

MA25 ×4
50875 5mm アジャスター
Adjuster
Einstellstück
Chape à rotule

MA26 ×1
345545 ハルクヘッドビーム
Bulkhead beam
Querträger
Tige de cloison

MA27 ×4
53500 クロススパイダー
Cross joint
Kreuzzapfen
Joint croisé

MA28 ×2 9805735
デフジョイント (R)
Diff joint (right)
Differential-Gelenk (rechts)
Accouplement de différentiel (droit)

MA29 ×2 9805735
デフジョイント (L)
Diff joint (left)
Differential-Gelenk (links)
Accouplement de différentiel (gauche)

MA30 ×4
9805736 デフハウジングプレート
Differential housing plate
Plaque des Differentialgehäuses
Plaque de carter de différentiel

MA31 ×4
9805795 スイングシャフト
Swing shaft
Querwelle
Axe

MA32 ×4
53499 ホイールアクスル
Wheel axle
Rad-Achse
Axe de roue

MA33 ×4
50880 デフプレート
Diff plate
Differentialplatte
Plaque de diff

MA34 ×2
9805671 デフスプリング
Diff spring
Differentialfeder
Ressort de diff

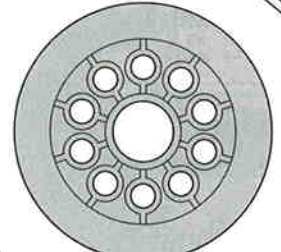
MA35 ×20
3mm スチールボール
Ball
Kugel
Bille

MA36 ×2
50877 ロックナットホルダー
Lock nut holder
Sicherungsmutter-Halter
Maintien d'écrou à flasques

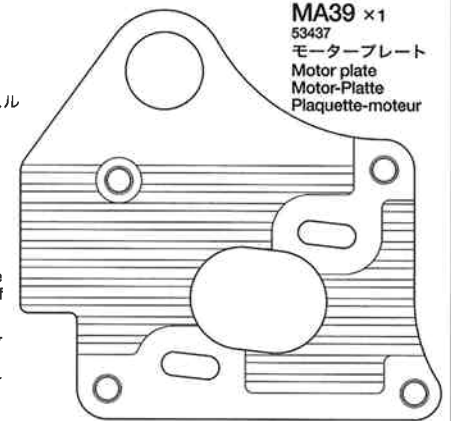
十字レンチ.....×1
Box wrench 50038
Steckschlüssel
Clé à tube

板レンチ.....×1
Wrench 4305026
Mutterschlüssel
Clé

MA37 ×1
53442 リヤスタビライザー
Rear stabilizer
Hinterer Stabilisator
Barre stabilisatrice arrière



MA38 ×2
50877 32T ボールデフプーリー
32T Ball differential pulley
32Z Kugeldifferential-
Antriebsrad
Poulie de diff. à billes 32 dts



MA39 ×1
53437 モータープレート
Motor plate
Motor-Platte
Plaque-moteur

六角棒レンチ (1.5mm).....×1
Hex wrench (1.5mm) 50038
Imbusschlüssel (1.5mm)
Clé Allen (1.5mm)

ボールデフグリス.....×1
Ball Diff Grease 53042
Fett für Kugeldifferential
Graisse pour différentiel à billes

アンチウェアグリス.....×1
Anti-wear grease 53439
Verschleiß mindermendes Fett
Graisse anti-usure

B 11~18

9415880

MB1 ×2
9805575 3×18mm タッピングビス
Tapping screw
Schneidschraube
Vis taraudeuse

MA3 ×7
50577 3×10mm タッピングビス
Tapping screw
Schneidschraube
Vis taraudeuse

MB2 ×6
9805828 3×16mm タッピングビス
Tapping screw
Schneidschraube
Vis taraudeuse

MB3 ×2
50578 3×10mm タッピングビス
Tapping screw
Schneidschraube
Vis taraudeuse

MB4 ×3
9805696 3×8mm 丸ビス
Screw
Schraube
Vis

MB5 ×2
9805746 3×8mm キャップスクリュー
Cap screw
Zylinderkopfschraube
Vis à tête cylindrique

MB6 ×2
53452 2.6×12mm 丸ビス
Screw
Schraube
Vis

MA7 ×2
9805684 3×12mm ホロービス
Screw
Schraube
Vis

MA8 ×5
50576 3×3mm イモネジ
Grub screw
Madenschraube
Vis pointeau

MB7 ×1
2220001 3mm ロックナット
Lock nut
Sicherungsmutter
Ecroû nylonstop

MB8 ×1
9805818 3mm フッシャー (大)
Washer (large)
Beilagscheibe (groß)
Rondelle (grande)

MA11 ×4
50588 2mm Eリング
E-Ring
Circlip

MA13 ×2
9805780 3×23mm ターンバックルシャフト
Turn-buckle shaft
Spann-Achse
Biellette à pas inversés

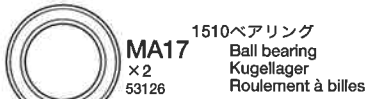
MA14 ×2
9805681 3×48.5mm シャフト
Shaft
Achse
Axe

MB9 ×2
9805683 3×25.3mm シャフト
Shaft
Achse
Axe

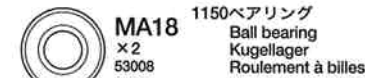
MB10 ×1
9805823 2×8mm シャフト
Shaft
Achse
Axe

B

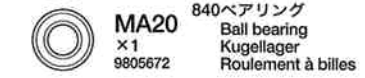
六角棒レンチ (2.5mm)×1
Hex wrench (2.5mm) 50038
Imbusschlüssel (2.5mm)
Clé Allen (2.5mm)



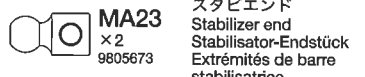
MA17 ×2
53126
1510ベアリング
Ball bearing
Kugellager
Roulement à billes



MA18 ×2
53008
1150ベアリング
Ball bearing
Kugellager
Roulement à billes



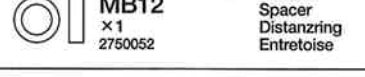
MA20 ×1
9805672
840ベアリング
Ball bearing
Kugellager
Roulement à billes



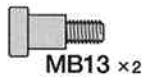
MA23 ×2
9805673
スタビエンド
Stabilizer end
Stabilisator-Endstück
Extrémités de barre
stabilisatrice



MB11 ×2
9805817
スタビボール
Stabilizer ball
Stabilisator-Kugel
Roule de stabilisateur



MB12 ×1
2750052
5×1.9mmスペーサー
Spacer
Distanzring
Entretoise



MB13 ×2
50882
キングピン
King pin
Bolzen für Arretierstück
Axe de verouillage



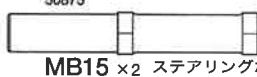
MB14 ×2
9805740
5mmピロボールキングピン
Ball-head king pin
Kugelpfopf-Drehzapfen
Rotule déportée



MA24 ×10
53284
5mmピロボール
Ball connector
Kugelpfopf
Connecteur à rotule



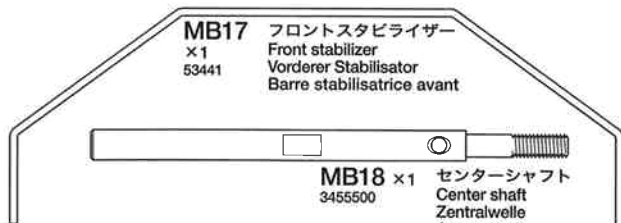
MA25 ×4
50875
5mmアジャスター
Adjuster
Einstellstück
Chape à rotule



MB15 ×2
9805674
ステアリングポスト
Steering post
Lagerzapfen der Lenkung
Colonnnettes de direction



MB16 ×1
3455496
プーリーストッパー
Pulley stopper
Riemenscheiben-
Lagerzapfen
Blocage de renvoi
de poulie



MB17 ×1
53441
フロントスタビライザー
Front stabilizer
Vorderer Stabilisator
Barre stabilisatrice avant

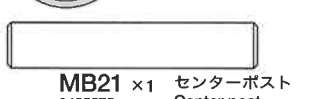
MB18 ×1
3455500
センターシャフト
Center shaft
Zentralwelle
Axe central



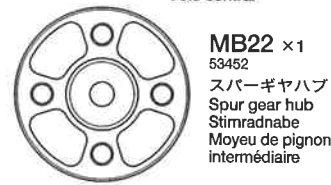
MB19 ×2
50878
15Tプーリー
Pulley
Rolle
Poulie



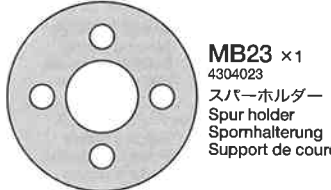
MB20 ×1
50878
キャップ
Cap
Kappe
Capuchon



MB21 ×1
3455575
センターポスト
Center post
Mittelzapfen
Pivot



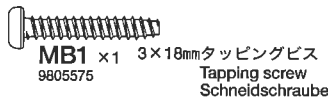
MB22 ×1
53452
スパーギヤハブ
Spur gear hub
Stirnradnabe
Moyeu de pignon
intermédiaire



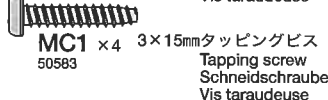
MB23 ×1
4304023
スパーホルダー
Spur holder
Spornhalterung
Support de couronne

C 19~34

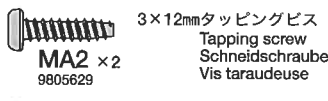
9415917



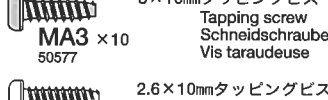
MB1 ×1
9805575
3×18mmタッピングビス
Tapping screw
Schneidschraube
Vis taraudeuse



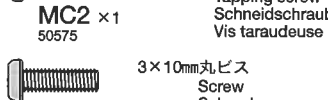
MC1 ×4
50583
3×15mmタッピングビス
Tapping screw
Schneidschraube
Vis taraudeuse



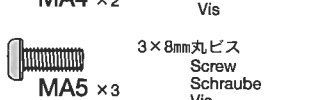
MA2 ×2
9805629
3×12mmタッピングビス
Tapping screw
Schneidschraube
Vis taraudeuse



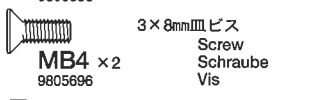
MA3 ×10
50577
3×10mmタッピングビス
Tapping screw
Schneidschraube
Vis taraudeuse



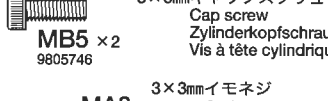
MC2 ×1
50575
2.6×10mmタッピングビス
Tapping screw
Schneidschraube
Vis taraudeuse



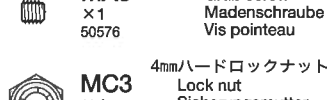
MA4 ×2
3×10mm丸ビス
Screw
Schraube
Vis



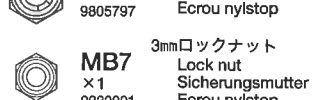
MA5 ×3
9805853
3×8mm丸ビス
Screw
Schraube
Vis



MB4 ×2
9805696
3×8mm皿ビス
Screw
Schraube
Vis



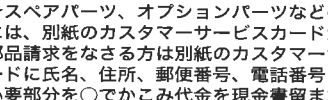
MB5 ×2
9805746
3×8mmキャップスクリュー
Cap screw
Zylinderkopfschraube
Vis à tête cylindrique



MA8 ×1
50576
3×3mmイモネジ
Grub screw
Madenschraube
Vis pointeau



MC3 ×4
9805797
4mmハードロックナット
Lock nut
Sicherungsmutter
Ecrou nylstop



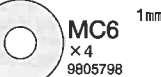
MB7 ×1
2220001
3mmロックナット
Lock nut
Sicherungsmutter
Ecrou nylstop



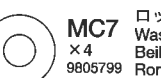
MC4 ×2
3mmフランジナット
Flange nut
Kragenmutter
Ecrou à flasque



MC5 ×1
3mmナット
Nut
Mutter
Ecrou



MC6 ×4
9805798
1mmスペーサー (赤)
Spacer (red)
Distanzring (rot)
Entretoise (rouge)



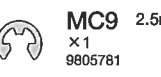
MC7 ×4
9805799
ロックナットワッシャー
Washer
Beilagscheibe
Rondelle



MB8 ×2
9805818
3mmワッシャー (大)
Washer (large)
Beilagscheibe (groß)
Rondelle (grande)



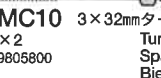
MC8 ×2
50586
3mmワッシャー
Washer
Beilagscheibe
Rondelle



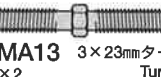
MC9 ×1
9805781
2.5mmEリング
E-Ring
Circlip



MA11 ×8
50588
2mmEリング
E-Ring
Circlip



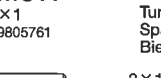
MC10 ×2
9805800
3×32mmターンバックルシャフト
Turn-buckle shaft
Spann-Achse
Biellette à pas inversés



MA13 ×2
9805780
3×23mmターンバックルシャフト
Turn-buckle shaft
Spann-Achse
Biellette à pas inversés



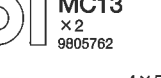
MC11 ×1
9805761
3×18mmターンバックルシャフト
Turn-buckle shaft
Spann-Achse
Biellette à pas inversés



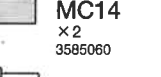
MC12 ×4
50594
2×10mmシャフト
Shaft
Achse
Axe



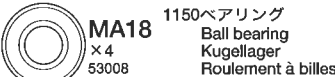
MC13 ×2
9805762
7×2mmスペーサー
Spacer
Distanzring
Entretoise



MC14 ×2
3585060
4×5.6mmフランジパイプ
Flanged tube
Kragenrohr
Tube à flasque



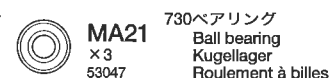
MC15 ×1
3454051
4.5×7.4mmフランジパイプ
Flanged tube
Kragenrohr
Tube à flasque



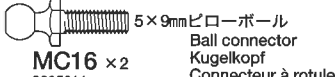
MA18 ×4
53008
1150ベアリング
Ball bearing
Kugellager
Roulement à billes



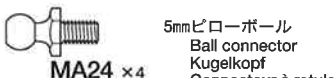
MA19 ×4
53030
850ベアリング
Ball bearing
Kugellager
Roulement à billes



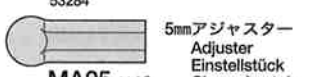
MA21 ×3
53047
730ベアリング
Ball bearing
Kugellager
Roulement à billes



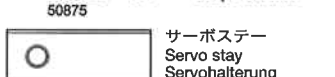
MC16 ×2
9805611
5×9mmピロボール
Ball connector
Kugelpfopf
Connecteur à rotule



MA24 ×4
53284
5mmピロボール
Ball connector
Kugelpfopf
Connecteur à rotule



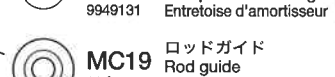
MA25 ×10
50875
5mmアジャスター
Adjuster
Einstellstück
Chape à rotule



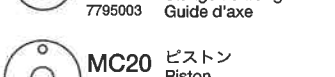
MC17 ×2
9805796
サーボステー
Servo stay
Servohalterung
Support de servo



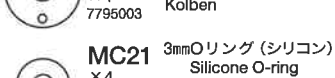
MC18 ×4
9949131
デフロンスペーサー
Damper spacer
Dämpfer-Distanzring
Entretoise d'amortisseur



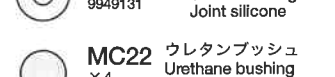
MC19 ×4
7795003
ロッドガイド
Rod guide
Stangenführung
Guide d'axe



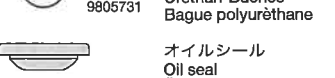
MC20 ×4
7795003
ピストン
Piston
Kolben



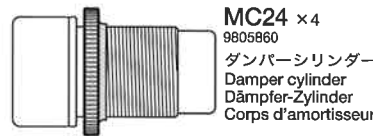
MC21 ×4
9949131
3mmOリング (シリコン)
Silicone O-ring
Silikon-O-Ring
Joint silicone



MC22 ×4
9805731
ウレタンブッシュ
Urethane bushing
Urethan-Buchse
Bague polyuréthane



MC23 ×4
9805491
オイルシール
Oil seal
Ölabdichtung
Joint d'étanchéité



MC24 ×4
9805860
ダンパーシリンダー
Damper cylinder
Dämpfer-Zylinder
Corps d'amortisseur



MC25 ×4
9805504
ピストンロッド
Piston rod
Kolbenstange
Axe de piston



MC26 ×4
53440
コイルスプリング
Coil spring
Spiralfeder
Ressort hélicoïdal



MC27 ×1
53422
45Tピニオンギヤ
45T Pinion gear
45Z Motorritzel
Pignon moteur 45 dents



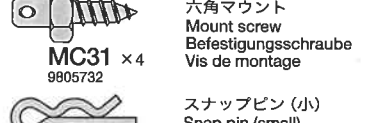
MC28 ×2
50473
サーボセイバースプリング (金)
Servo saver spring (gold)
Servo-Saver-Feder (gold)
Ressort de sauve-servo (doré)



MC29 ×1
50473
サーボセイバースプリング (銀)
Servo saver spring (silver)
Servo-Saver-Feder (silber)
Ressort de sauve-servo (chromé)



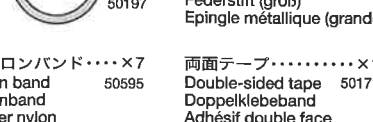
MC30 ×1
3455501
テンションナーポスト
Tension post
Metallschelle Spannrad-
Stab
Axe de tension



MC31 ×4
9805732
六角マウント
Mount screw
Befestigungsschraube
Vis de montage



MC32 ×8
50197
スナップピン (小)
Snap pin (small)
Federstift (klein)
Epingle métallique (petite)



MC33 ×4
50197
スナップピン (大)
Snap pin (large)
Federstift (groß)
Epingle métallique (grande)

★スペアパーツ、オプションパーツなどの部品請求には、別紙のカスタマーサービスカードが必要です。部品請求をなさる方は別紙のカスタマーサービスカードに氏名、住所、郵便番号、電話番号を記入し、必要部分を○でかみ代金を現金書留または定額為替として一緒に田宮模型カスタマーサービスにお申

し込みください。ご送金は郵便振替もご利用いただけます。
《お問い合わせ電話番号》静岡 054-283-0003
東京 03-3899-3765 (静岡へ自動転送)
営業時間/平日 (月~金曜日) ▶8:00~20:00
土、日、祝日 ▶8:00~17:00

☆ITEM 58282 RCC TA04-R Chassis Kit (1050156)

