

TamTech-Gear ASSEMBLY KIT SERIES

PORSCHE TURBO RSR TYPE 934

1/12th SCALE

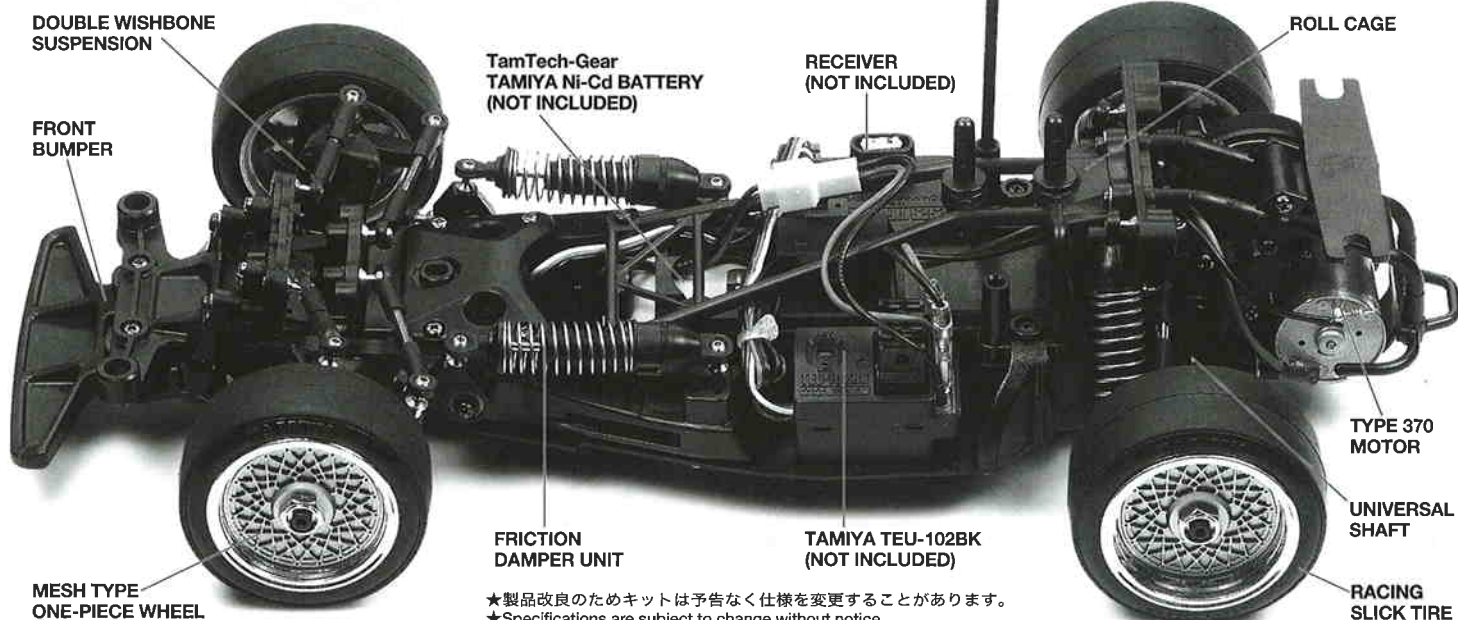
タムテックギア組立てキットシリーズ
1/12 ボルシェターボ RSR 934レーシング
GT-01 CHASSIS

○COMPACT SIZE GT-01 CHASSIS WITH LOW CENTER OF GRAVITY
○FOUR WHEEL DOUBLE WISHBONE SUSPENSION FEATURES
ADJUSTABLE TIE-RODS, ALLOWING DETAILED SETTINGS



○BALL DIFFERENTIAL AND SLIPPER CLUTCH
○DRIVER FIGURE AND HIGH EFFICIENCY TYPE 370 MOTOR INCLUDED
○FRONT INBOARD SUSPENSION WITH HORIZONTALLY MOUNTED DAMPERS

RC装置、走行用バッテリーはキットに含まれません。



★製品改良のためキットは予告なく仕様を変更することがあります。
★Specifications are subject to change without notice.
★Technische Daten können im Zuge ohne Ankündigung verändert werden.
★Caractéristiques pouvant être modifiées sans information préalable.

TAMIYA, INC.



3-7 ONDAWARA, SURUGA-KU, SHIZUOKA 422-8610 JAPAN

TamTechGear GT-01 CHASSIS PORSCHE TURBO RSR TYPE 934

●小学生や組立になれない方は、保護者の方や模型にくわしい方にお手伝いをお願いしてください。

組み立てる前に用意する物

ITEMS REQUIRED ERFORDERLICHES ZUBEHÖR OUTILLAGE NECESSAIRE

《ラジオコントロールメカ》

このRCカーには、タムテックギア専用のエクスペックSP・タムテックギアドライブセット(小型受信機、小型ESC(FETアンプ)、小型サーボのセット)をご使用ください。

★取り扱いについては、それぞれの説明書をご覧ください。

《走行用バッテリー・充電器》

このキットは、タムテックギア専用のタミヤ・ニカドバッテリー7.2Vが搭載可能です。専用充電器とともにご用意ください。

RADIO CONTROL UNIT

2-channel R/C unit plus electronic speed controller compatible with TamTech-Gear is suggested for this model (combination of small size receiver, electronic speed controller and servo is recommended)

★Read and follow instructions supplied with R/C unit.

POWER SOURCE

This kit is designed to use 7.2V Ni-Cd battery compatible with TamTech-Gear. Charge according to manual.

FUNKFERNSTEUER-EINHEIT

Eine 2-Kanal RC-Einheit mit elektronischem Fahrregler, die mit dem TamTech-Gear kompatibel ist, wird für dieses Modell empfohlen (Kombination aus kleinformatigem Empfänger, elektronischem Fahrregler und Servo wird empfohlen)

★Lesen und befolgen Sie die mit der RC-Einheit gelieferte Anleitung.

STROMQUELLE

Der Bausatz ist für einen mit dem TamTech-Gear kompatiblen 7.2V Ni-Cd Akkupack ausgelegt. Laden Sie diesen gemäß Handbuch.

ENSEMBLE DE RADIOCOMMANDE

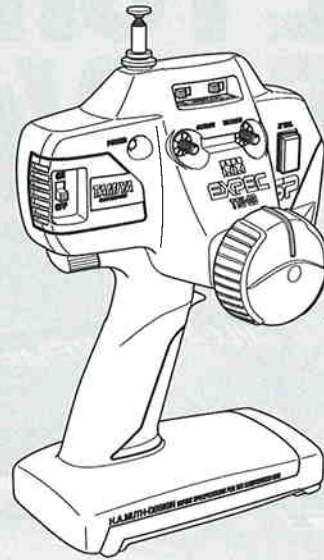
Un ensemble 2 voies avec variateur électronique compatible avec TamTech-Gear est conseillé pour ce modèle (récepteur, variateur électronique et servo de petites tailles recommandés).

★Lire et suivre les instructions fournies avec l'ensemble RC.

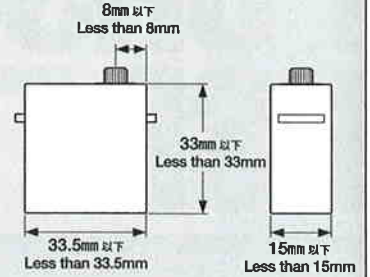
ALIMENTATION

Ce kit est conçu pour utiliser un pack 7,2V Ni-Cd compatible avec TamTech-Gear. Charger en suivant les instructions.

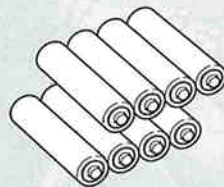
タミヤ・エクスペックSP・タムテックギア ドライブセット
Tamiya EXPEC SP Radio Control System TamTech-Gear Drive Set
Tamiya EXPEC SP TamTech-Gear RC Einheit
Ensemble RC "EXPEC SP TamTech-Gear" Tamiya



《使用できるサーボの大きさ》
Suitable servo size
Größe der Servos
Dimensions max des servos



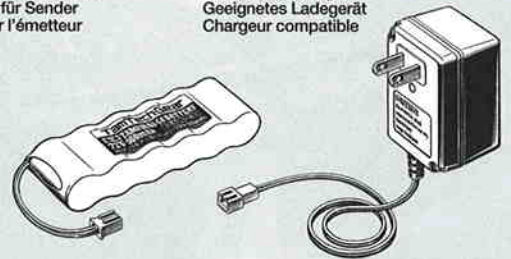
(※ESCはエレクトロニックスピードコントローラーの略です。)



送信機用電池
Batteries for transmitter
Batterien für Sender
Piles pour l'émetteur

タムテックギア7.2V充電器
Compatible charger
Geignetes Ladegerät
Chargeur compatible

タムテックギア7.2Vバッテリー
TamTech-Gear 7.2V Ni-Cd battery
TamTech-Gear 7,2V Ni-Cd Akku
Pack 7,2V Ni-Cd TamTech-Gear



《使用する塗料》 TAMIYA PAINT COLORS / TAMIYA-FARBEN / PEINTURES TAMIYA

下記のポリカーボネート塗料、プラスチック用塗料を用意して下さい。タミヤからはスプレー塗料、筆塗り塗料のほか各種塗装用品が発売されています。

《ポリカーボネート用タミヤカラー》 TAMIYA POLYCARBONATE PAINTS

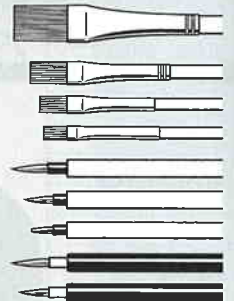
PS-54 ●コバルトグリーン / Cobalt green / Kobalt-Grün / Vert Cobalt

《プラスチック用タミヤカラー》 TAMIYA PLASTIC PAINTS

TS-13 ●クリアー / Clear / Klarlack / Vernis transparent

TS-21 ●ゴールド / Gold / Gold / Doré

X-18 ●セミグロスブラック / Semi gloss black / Seidenglanz Schwarz / Noir satiné



《用意する工具》

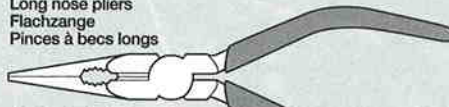
TOOLS RECOMMENDED BENÖTIGTE WERKZEUGE OUTILLAGE

六角レンチ (1.5mm, 2mm)
Hex wrench (1.5mm, 2mm)
Imbusschlüssel (1,5mm, 2mm)
Clé Allen (1,5mm, 2mm)

+ドライバー(小)
+ Screwdriver (small)
+ Schraubenzieher (klein)
+ Tournevis + (petit)

ニッパー
Side cutters
Seitenschneider
Pincers coupantes

ラジオペンチ
Long nose pliers
Flachzange
Pincers à becs longs



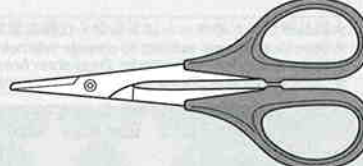
クラフトナイフ
Modeling knife
Modellbaumesser
Couteau de modéliste



ピンセット
Tweezers
Pinzette
Précèlles



はさみ
Scissors
Schere
Ciseaux



ピンバイス (3mm)
Pin vise
Schraubstock
Outil à percer



瞬間接着剤
Instant cement
Sekundenkleber
Colle rapide



接着剤(プラスチック用)
Cement
Kleber
Colle



★この他に、ヤスリや柔らかい布、ノギスがあると便利です。

★A file, soft cloth and caliper will also assist in construction.

★Beim Zusammenbau können eine Feile, ein weiches Tuch und ein Meßschieber hilfreich sein.

★Une lime, un chiffon et un pied à coulisse seront également utiles durant le montage.



●組み立てる前に説明図を必ずお読みください。また、保護者の方もお読みください。



●小さなお子様のいる場所での作業はおやめください。小さな部品やビニール袋を口に入れたりする危険があります。



●小学生やうまく組み立てられない方は、保護者の方やRCカーに詳しい方にお手伝いをお願いしてください。



●工具で固い物を切らないでください。刃が折れるなどの危険があります。



●色を塗る時や、接着剤を使う場合は必ず窓を開けて換気に注意してください。



●組み立てる時はまわりに注意してください。また、工具を振り回すようなことはやめてください。

CAUTION

- Read carefully and fully understand the instructions before commencing assembly. A supervising adult should also read the instructions if a child assembles the model.
- When assembling this kit, tools including knives are used. Extra care should be taken to avoid personal injury.
- Read and follow the instructions supplied with paints and/or cement, if used (not included in kit).
- Keep out of reach of small children. Children must not be allowed to put any parts in their mouth, or pull vinyl bag over their head.

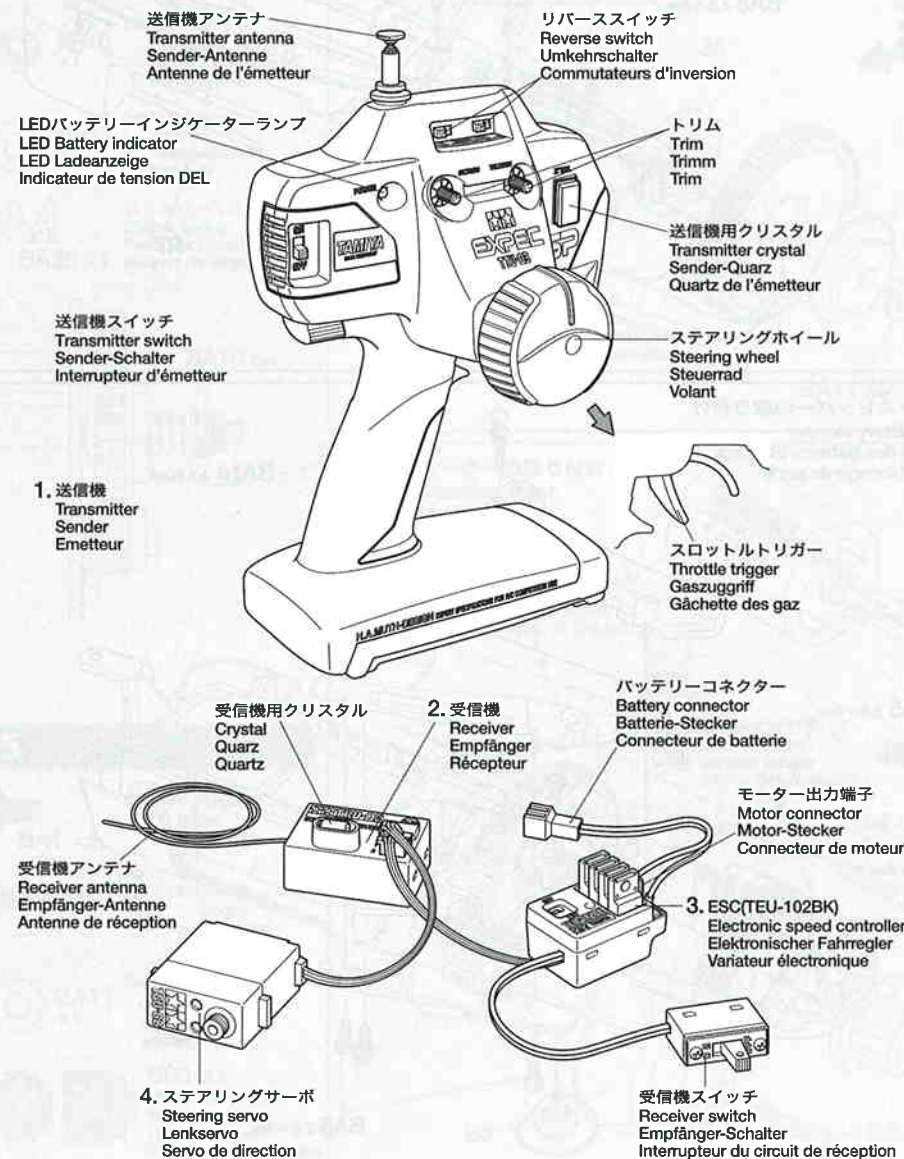
VORSICHT

- Bevor Sie mit dem Zusammenbau beginnen, sollten Sie alle Anweisungen gelesen und verstanden haben. Falls ein Kind das Modell zusammenbaut, sollte ein beaufsichtigender Erwachsener die Bauanleitung ebenfalls gelesen haben.
- Beim Zusammenbau dieses Bausatzes werden Werkzeuge einschließlich Messer verwendet. Zur Vermeidung von Verletzungen ist besondere Vorsicht angebracht.
- Wenn Sie Farben und/oder Kleber verwenden (nicht im Bausatz enthalten), beachten und befolgen Sie die dort beiliegenden Anweisungen.
- Bausatz von kleinen Kindern fernhalten. Verhüten Sie, daß Kinder irgendwelche Bauteile in den Mund nehmen oder Plastiktüten über den Kopf ziehen.

PRECAUTIONS

- Bien lire et assimiler les instructions avant de commencer l'assemblage. La construction du modèle par un enfant doit s'effectuer sous la surveillance d'un adulte.
- L'assemblage de ce kit requiert de l'outillage, en particulier des couteaux de modélisme. Manier les outils avec précaution pour éviter toute blessure.
- Lire et suivre les instructions d'utilisation des peintures et ou de la colle, si utilisées (non incluses dans le kit).
- Garder hors de portée des enfants en bas âge. Ne pas laisser les enfants mettre en bouche ou sucer les pièces, ou passer un sachet vinyl sur la tête.

**《タミヤ・エクスペックSP・タムテックギアドライブセット》
TAMIYA EXPEC SP R/C SYSTEM TamTech-Gear DRIVE SET**



《2チャンネルロボの名称》

- 送信機=コントロールボックスとなるもので、ステアリング、スロットルの操作を電波信号に変えて発信します。
●トリム=サーボの動きの中心(中立位置)をずらすための微調整ダイヤル、レバーです。
●ステアリングホイール、スロットルトリガー=車のステアリングやスピードコントロールスイッチにつながるサーボを動かし、車をコントロールします。
- 受信機=送信機からの電波を受け、それをアンプやサーボにつなえます。
- ESC (FETアンプ) = 受信機が受けた電波信号を電気的な信号に変え、車のスピードをコントロールします。
- ステアリングサーボ=受信機が受けた電波信号を機械的な動きに変え、ハンドルの切りまです。

COMPOSITION OF 2 CHANNEL R/C UNIT

- Transmitter: Serves as control box. Steering wheel/stick and throttle trigger/stick movements are transformed into radio signals which are transmitted through the antenna.
●Trim: Lever for adjusting central position of servo.
●Wheel & Trigger: Moves servos, which steer car and adjust throttle.
- Receiver: Accepts signals from the transmitter and converts them into pulses that operate the model's servo and speed controller.
- Electronic speed controller: Accepts signals received from the receiver and controls the current going to the motor.
- Steering servo: Transforms signals received from the receiver into mechanical movements.

ZUSAMMENSTELLUNG DER 2-KANAL RC-EINHEIT

- Sender: Dient als Steuergerät. Lenkrad/-knüppel- und Gaszuggriff/-knüppelbewegungen werden in Funksignale umgewandelt und über die Antenne ausgesendet.
●Trimm: Hebel zum Einstellen der Mittelstellung eines Servos.
●Lenkrad und Gaszuggriff: Setzt die Servos in Bewegung, welche das Auto lenken und Gas geben.
- Empfänger: Der Empfänger nimmt die Signale des Senders auf und wandelt sie in Steuerimpulse für das Lenkservo und den Fahrgregler um.
- Elektronischer Fahrgregler: Erhält Steuersignale vom Empfänger und regelt den zum Motor fließenden Strom.
- Lenkservo: Wandelt die vom Empfänger kommenden Lenksignale in mechanische Bewegung um.

COMPOSITION D'UN ENSEMBLE R/C 2 VOIES

- Emetteur: sert de boîtier de commande. Les actions sur le manche de direction/volant ou sur le manche de gaz/gâchette sont converties en signaux radio transmis par le biais de l'antenne.
●Trim: dispositif permettant d'ajuster le neutre d'un servo.
●Volant/Gâchette: permettent de contrôler respectivement la direction et le régime moteur du modèle.
- Récepteur: capte les signaux de l'émetteur, les convertit en impulsions et contrôle les mouvements du(des) servo(s) et le variateur électronique de vitesse.
- Variateur électronique de vitesse: reçoit un signal du récepteur et régule la quantité de courant alimentant le moteur.
- Servo de direction: convertit les signaux émanant du récepteur en mouvements mécaniques.



作る前にかねらず
お読みください。
Read before assembly.
Erst lesen - dann bauen.
Lire avant assemblage.

★組立てに入る前に説明図を最後までよく見て、全体の流れをつかんでください。
★お買い求めの際、また組立ての前には必ず内容をお確かめください。万一不良部品、不足部品などありました場合には、お買い求めの販売店にご相談ください。
★小さなビス、ナット類が多く、よく似た形の部品もあります。図をよく見てゆっくり確実に組んでください。金具部品は少し多目に入っています。予備として使ってください。
このマークはグリスを塗る部分に指示しました。
必ず、グリスアップして、組みこんでください。

★Study the instructions thoroughly before assembly.
★There are many small screws, nuts and similar parts. Assemble them carefully referring to the drawings. To prevent trouble and finish the model with good performance, it is necessary to assemble each step exactly as shown.
★This kit does not require liquid thread lock for assembly.
Apply grease to the places shown by this mark.
Apply grease first, then assemble.

★Vor Baubeginn die Bauanleitung genau durchlesen.
★Viele kleine Schrauben und Muttern etc. müssen genau der Anleitung nach eingebaut werden. Exaktes Bauen bringt ein gutes Modell mit bester Leistung.
★Der Bausatz erfordert keine Schrauben-Sicherungs-Flüssigkeit.

Stellen mit diesem Zeichen erst fetten, dann zusammenbauen.

★Assimilez les instructions parfaitement avant l'assemblage.
★Il y a beaucoup de petites vis, d'écrous et de pièces similaires. Les assembler soigneusement en se référant aux dessins. Pour éviter les erreurs suivre les stades du montage dans l'ordre indiqué.
★Ce modèle ne nécessite pas l'emploi de frein-filet pour son montage.

Graisser les endroits indiqués par ce symbole.
Graisser d'abord, assembler ensuite.

A

1~11
袋詰Aを使用します
BAG A / BEUTEL A / SACHET A

1

2.6×8mm皿ビス
Screw
Schraube
Vis
BA8 ×4

2

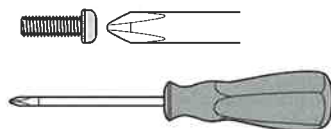
2.6×8mm丸ビス
Screw
Schraube
Vis
BA5 ×6

2.6×6mm皿ビス
Screw
Schraube
Vis
BA9 ×1

4×10mmビロボール
Ball connector
Kugelkopf
Connecteur à rotule
BA14 ×2

六角棒レンチ (1.5mm)
Hex wrench (1.5mm)
Imbusschlüssel (1.5mm)
Clé Allen (1.5mm)

★ドライバーは必ずビスに合ったものを使用してください。
★Use suitably sized driver.
★Passenden Schraubenzieher verwenden.
★Employer un tournevis de taille appropriée.



TAMIYA CRAFT TOOLS

良い工具選びは製作づくりのための第一歩。本格派をめざすモデラーにふさわしいタミヤクラフトツール。耐久性も高く、使いやすい高品質な工具です。

SIDE CUTTER for PLASTIC
精密ニッパー
(プラスチック用)

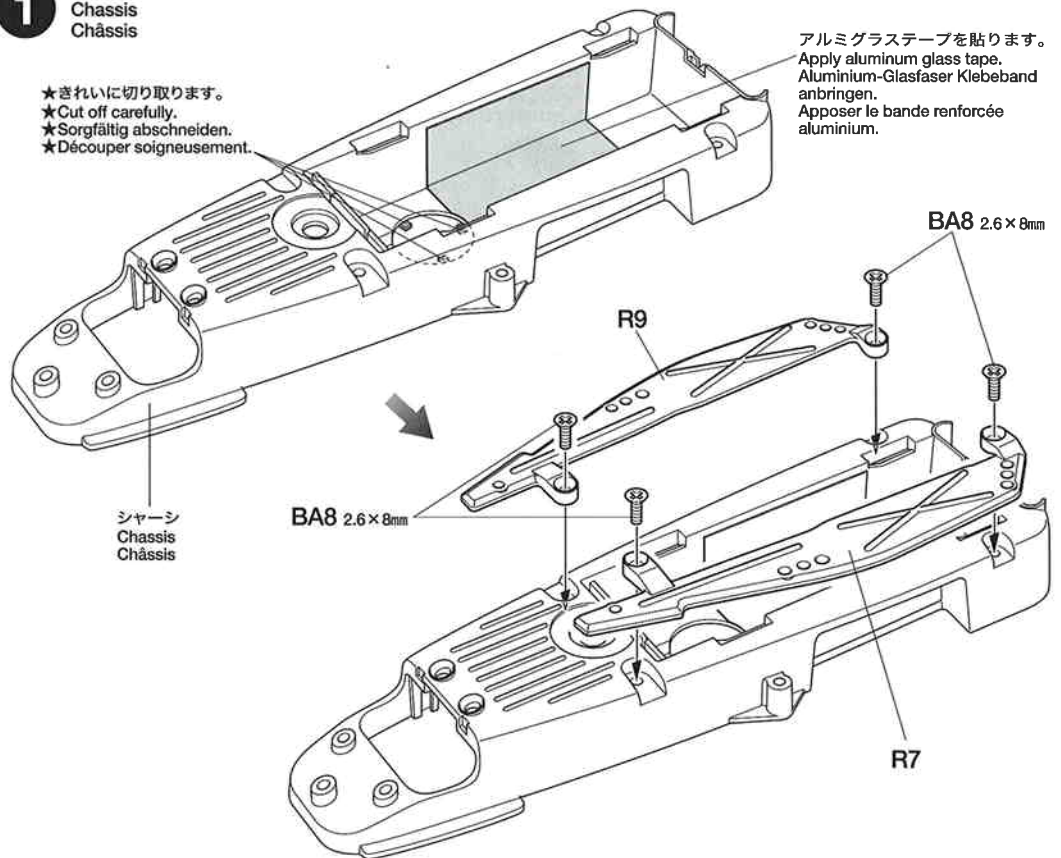
ITEM 74001

(+)SCREWDRIVER-M
プラスドライバー M(4×75)

ITEM 74007

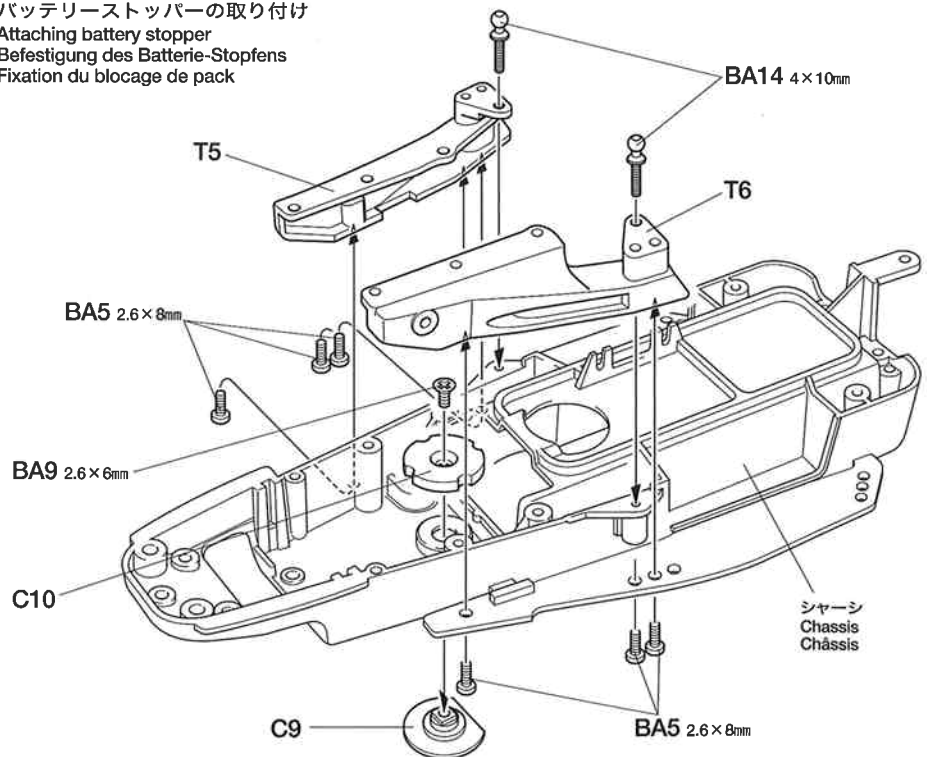
1 シャーシの組み立て Chassis Châssis

★きれいに切り取ります。
★Cut off carefully.
★Sorgfältig abschneiden.
★Découper soigneusement.

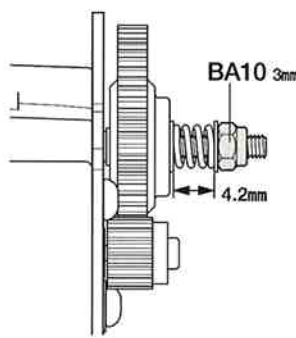


アルミグラステープを貼ります。
Apply aluminum glass tape.
Aluminium-Glasfaser Klebeband anbringen.
Apposer la bande renforcée aluminium.

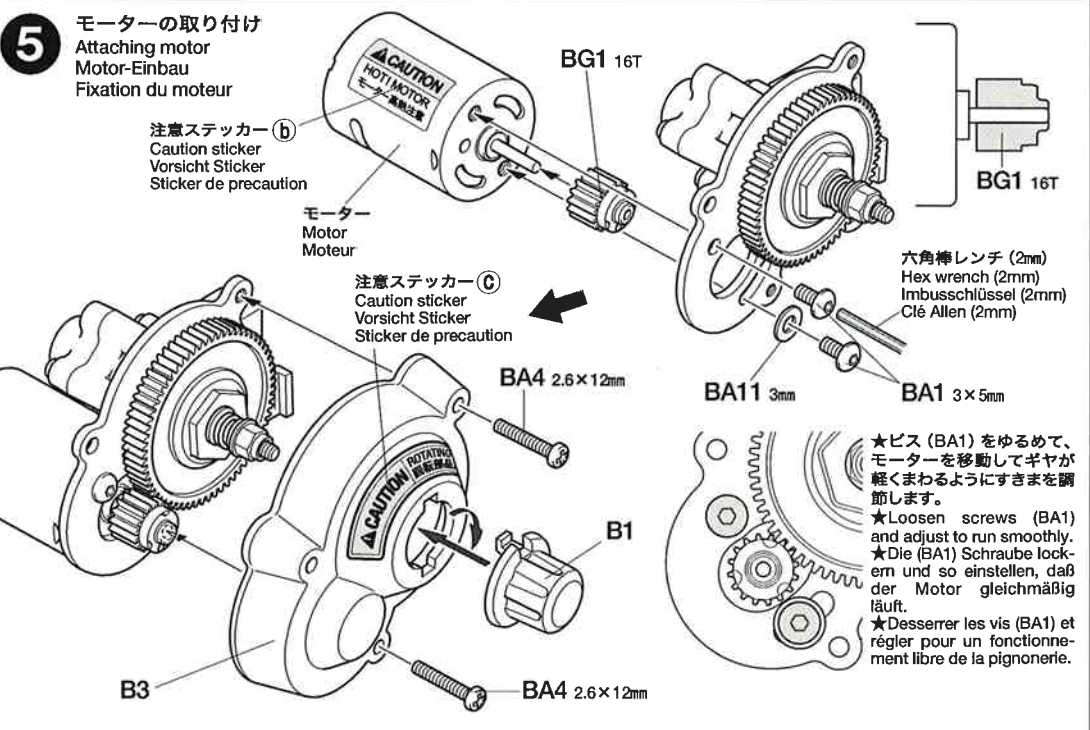
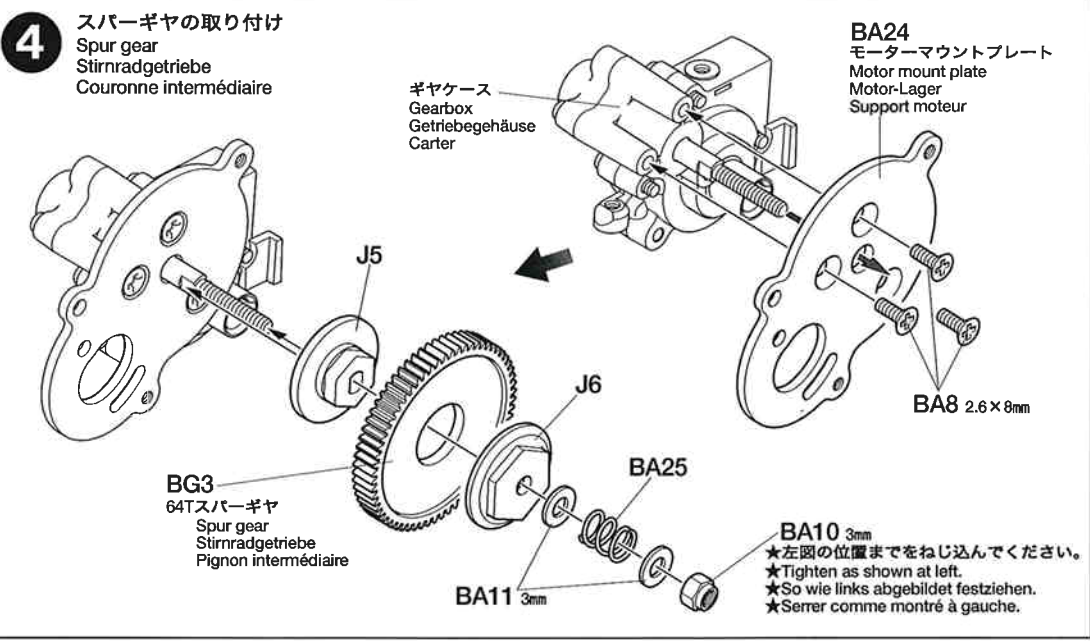
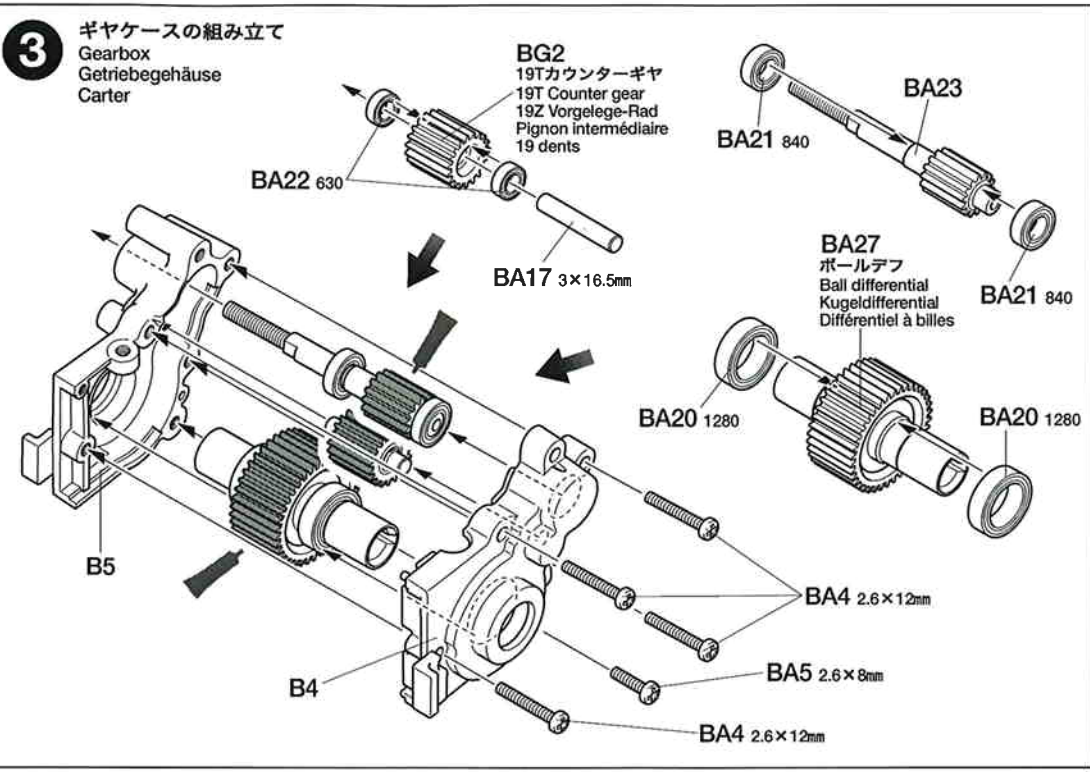
2 バッテリーストッパーの取り付け Attaching battery stopper Befestigung des Batterie-Stopfens Fixation du blocage de pack



- 3**
- BA4** x4 2.6×12mm丸ビス
Screw Schraube Vis
 - BA5** x1 2.6×8mm丸ビス
Screw Schraube Vis
 - BA17** x1 3×16.5mmシャフト
Shaft Achse Axe
 - BA20** x2 1280ベアリング
Ball bearing Kugellager Roulement à billes
 - BA21** x2 840ベアリング
Ball bearing Kugellager Roulement à billes
 - BA22** x2 630ベアリング
Ball bearing Kugellager Roulement à billes
 - BA23** x1 スリッパシャフト
Slipper shaft Welle der Rutschkupplung Axe de slipper

- 4**
- BA8** x3 2.6×8mm皿ビス
Screw Schraube Vis
 - BA10** x1 3mmロックナット
Lock nut Sicherungsmutter Ecrou nylstop
 - BA11** x2 3mmワッシャー
Washer Beilagscheibe Rondelle
 - BA25** x1 スリッパ Springspring
Slipper spring Feder der Rutschkupplung Ressort de slipper
- 

- 5**
- BA1** x2 3×5mm六角丸ビス
Screw Schraube Vis
 - BA4** x2 2.6×12mm丸ビス
Screw Schraube Vis
 - BA11** x1 3mmワッシャー
Washer Beilagscheibe Rondelle
 - BG1** x1 16Tピニオンギヤ
16T Pinion gear 16Z Motorritzel Pignon moteur 16 dents



6

BA2 2.6×20mmキャップスクリュー
×2
Cap screw
Zylinderkopfschraube
Vis à tête cylindrique

BA4 ×4
2.6×12mm丸ビス
Screw
Schraube
Vis

BA15 ×4
4mmビローボール
Ball connector
Kugelkopf
Connecteur à rotule

BA16 ×2 2.6×21mmネジシャフト
Threaded shaft
Gewindestange
Tige filetée

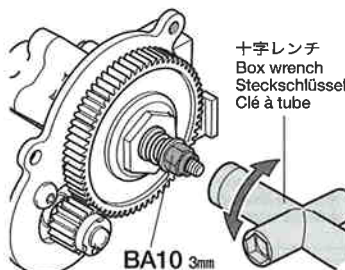
7

BA4 ×1
2.6×12mm丸ビス
Screw
Schraube
Vis

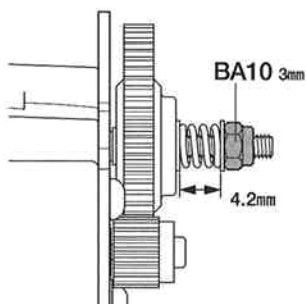
BA12 ×1
2.6mmワッシャー
Washer
Beilagscheibe
Rondelle

Setting-up

《スリッパクラッチ》
Slipper clutch
Rutschkupplung
Slipper



十字レンチ
Box wrench
Steckschlüssel
Clé à tube

BA10 3mm**BA10** 3mm

4.2mm

●ギャップ等の着地などの大きなショックからギヤやモーターを守るシステムです。基準位置の位置から1/2回転以上の調節はしないでください。

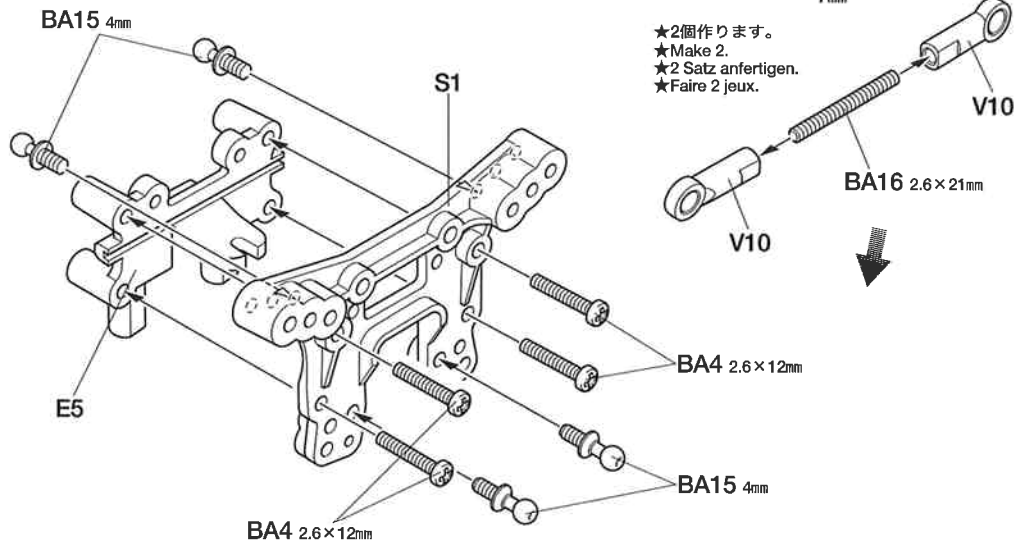
●This system protects gears and motors from damage by shock such as jumping. Do not rotate nut more than 1/2 turn from original position.

●Dieses System schützt Zahnräder und Motoren vor Stoßbeschädigungen wie etwa bei Sprüngen. Drehen Sie die Mutter nicht mehr als 1/2 Umdrehung aus der Originalstellung.

●Ce système protège les pignons et le moteur en cas de chocs, sauts par exemple. Ne pas tourner l'écrou de plus de 1/2 de tour de sa position d'origine.

6

リヤダンパステーの取り付け
Attaching rear damper stay
Einbau der hinteren Dämpferstrebe
Fixation du support d'amortisseur arrière

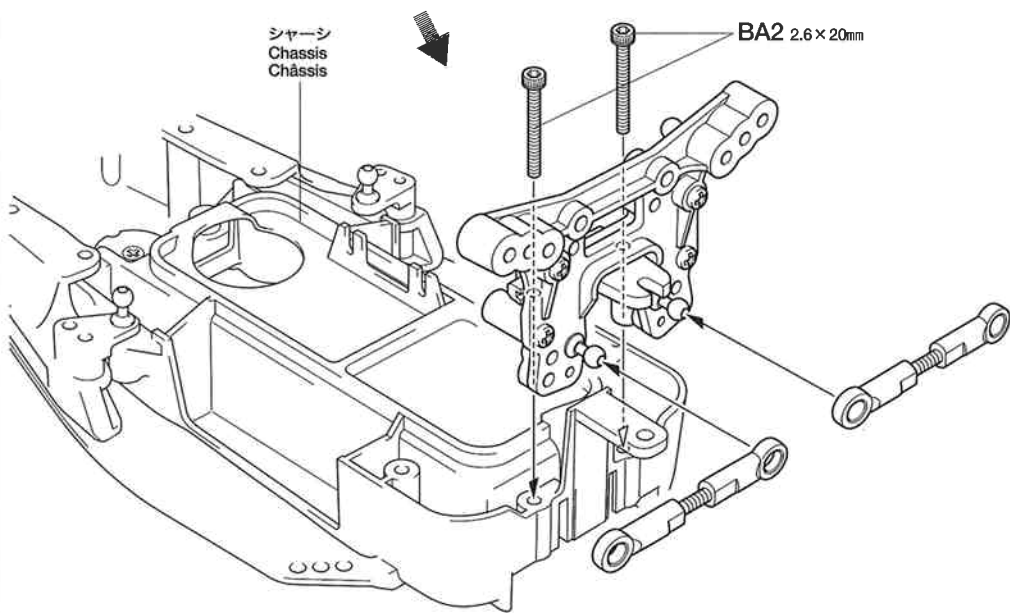


★2個作ります。
★Make 2.
★2 Satz anfertigen.
★Faire 2 jeux.

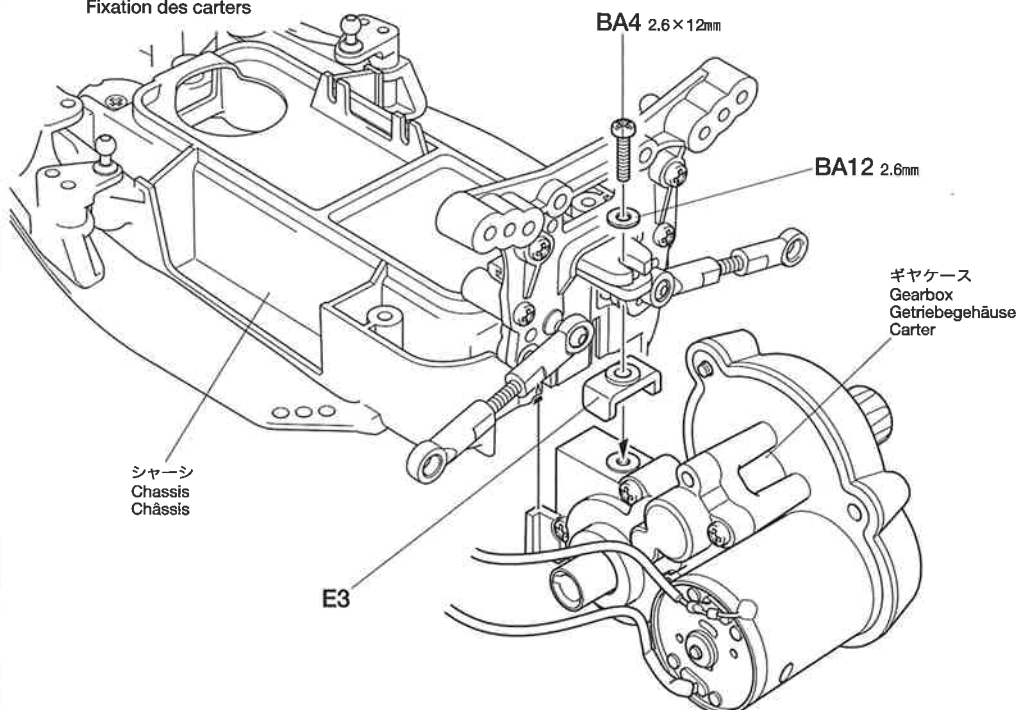
BA16 2.6×21mm

V10

V10


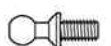
BA4 2.6×12mm**BA15** 4mm**BA4** 2.6×12mmシャーシ
Chassis
Châssis**BA2** 2.6×20mm**7**

ギヤケースの取り付け
Attaching gearboxes
Getriebegehäuse-Einbau
Fixation des carters

**BA4** 2.6×12mm**BA12** 2.6mmギヤケース
Gearbox
Getriebegehäuse
Carterシャーシ
Chassis
Châssis

E3

8


-  2.6×14mm 皿ビス
Screw
Schraube
Vis
BA6 ×2
-  4mm ビローボール
Ball connector
Kugelfkopf
Connecteur à rotule
BA15 ×2

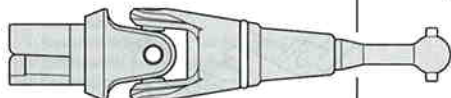
- BA19 ×2 2×42mm シャフト
Shaft
Achse
Axe

-  BA26 ×1 サスホルダープレート
Suspension holder plate
Halteplatte der Aufhängung
Plaque de suspension

9

-  4mm ビローボール
Ball connector
Kugelfkopf
Connecteur à rotule
BA15 ×2

-  BA20 1280ベアリング
Ball bearing
Kugellager
Roulement à billes
×4




- BA28 ×2 ユニバーサルシャフト
Universal shaft
Gelenkwelle
Cardan articulé


★袋詰Cのホイールを取り付ける部品でD5、BA20 (1280ベアリング)を取り付けておきます。

★Use parts included in "PARTS BAG C" to secure D5 and BA20 in place.

★Um D5 und BA20 am Platz zu halten, die im "TEILE-BEUTEL C" enthaltenen Teile verwenden.

★Utiliser les pièces incluses dans le "SACHET DE PIÈCES C" pour fixer D5 et BA20 dans leurs positions respectives.

-  BA2 2.6×20mm キャップスクリュー
Cap screw
Zylinderkopfschraube
Vis à tête cylindrique
×2

-  BA12 2.6mm フッシャー
Washer
Beilagscheibe
Rondelle
×2

タミヤの総合カタログ

タミヤの全商品を掲載した総合カタログは年に一回発行。ご希望の方は模型店でおたずね下さい。

タミヤニュースを読もう

タミヤニュースはモデル作りの情報誌として多くの方に愛読されています。ご希望の方は模型店でおたずね下さい。当社より定期購読する方法もあります。

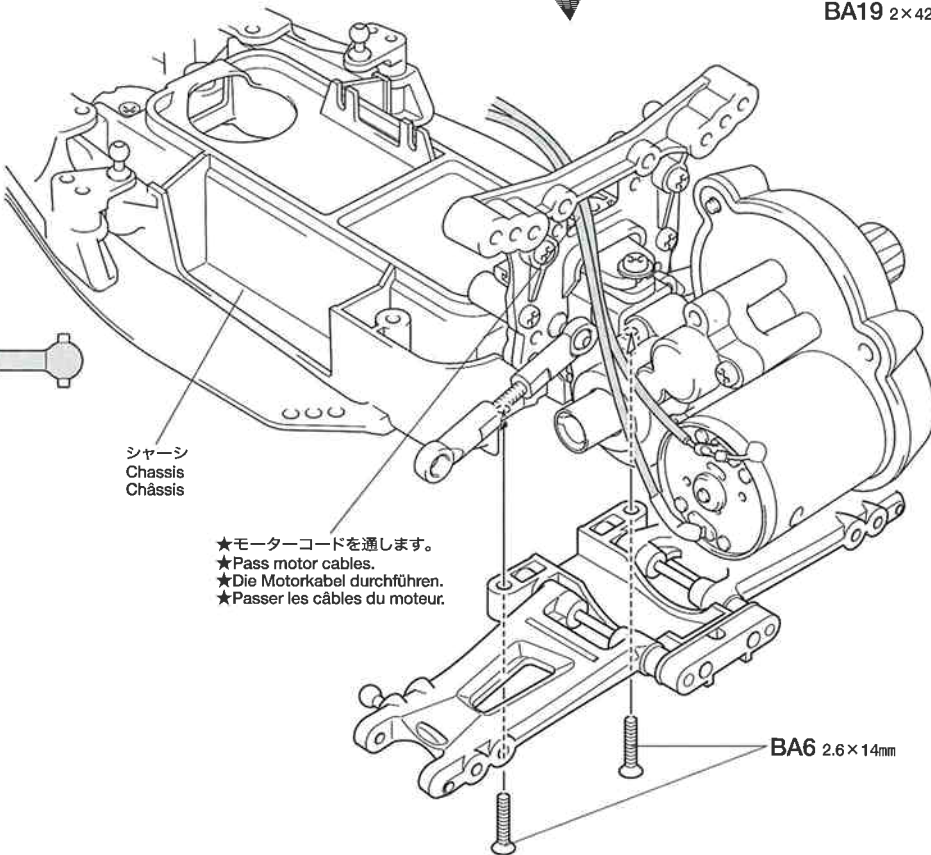
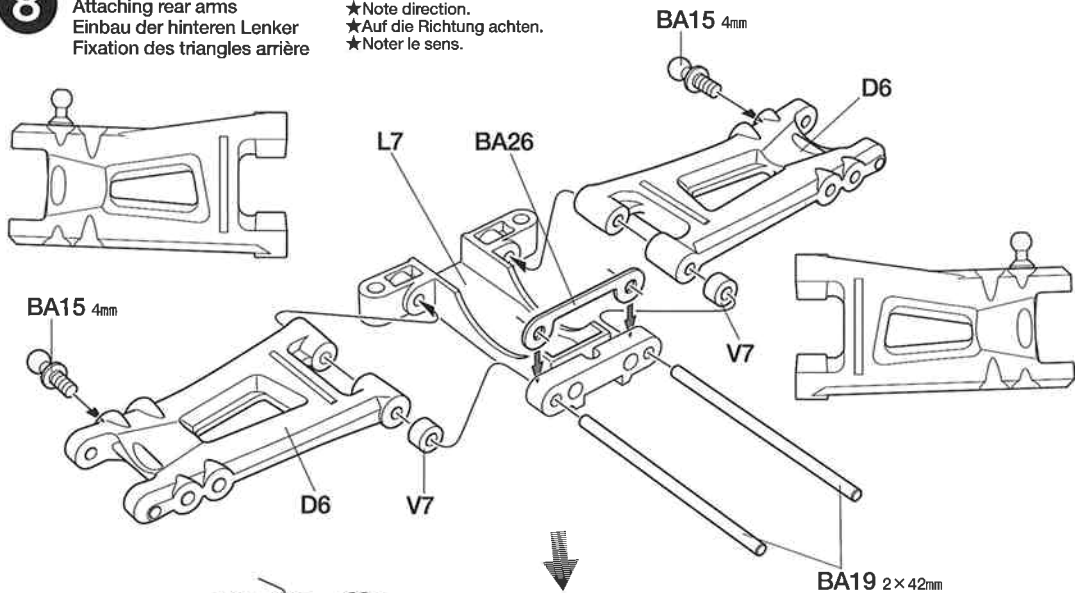
TAMIYA'S R/C GUIDE BOOK

Tamiya's latest Radio Control Guide Book can make you a winner at the racing circuit. Read up on the latest tune up methods, care and maintenance, painting and decorating your cars. English, German, French and Japanese versions available.

8

リヤアームの取り付け
Attaching rear arms
Einbau der hinteren Lenker
Fixation des triangles arrière

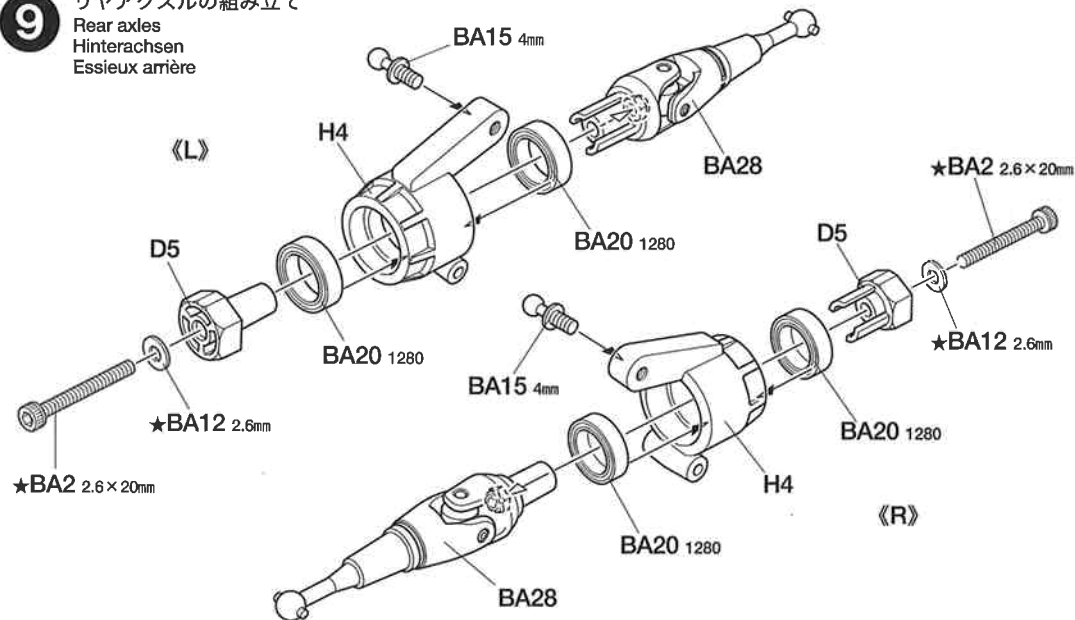
★向きに注意してください。
★Note direction.
★Auf die Richtung achten.
★Noter le sens.



★モーターコードを通します。
★Pass motor cables.
★Die Motorkabel durchführen.
★Passer les câbles du moteur.

9

リヤアクスルの組み立て
Rear axles
Hinterachsen
Essieux arrière



10

BA13 1.5mmEリング
x2 E-Ring
Circlip



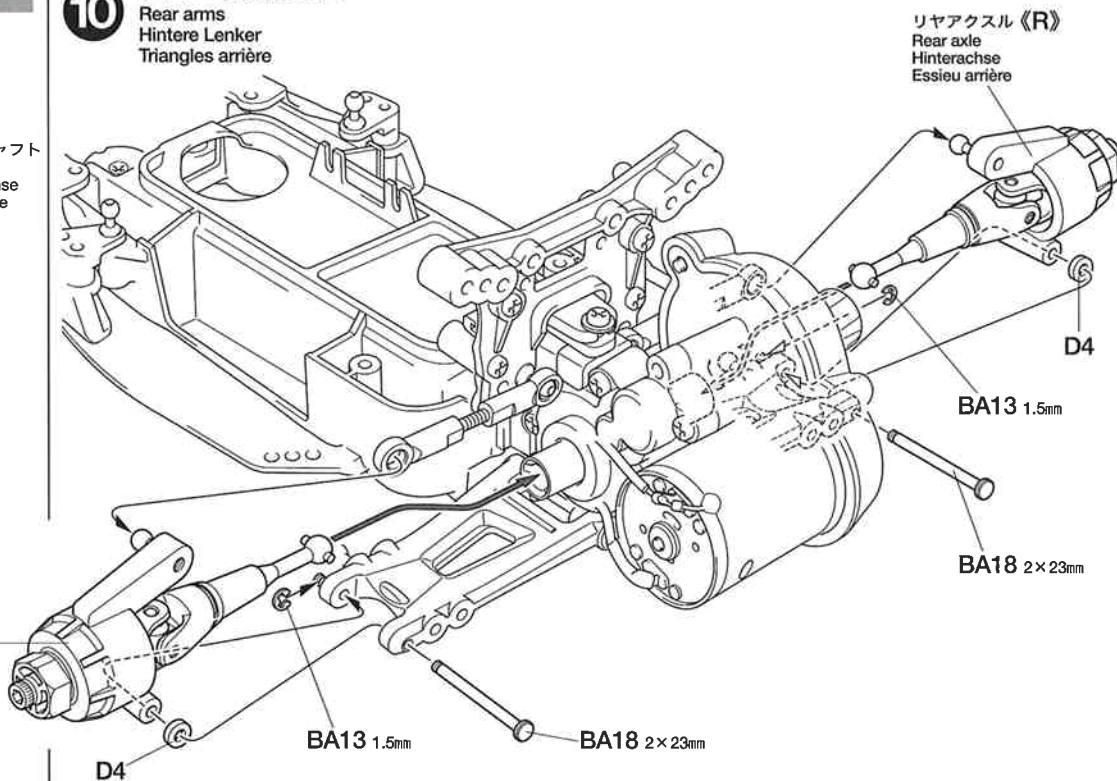
BA18 x2 2x23mm フランジシャフト
Flange shaft
Flansch-Achse
Axe à flasque



10

リアアームの組み立て
Rear arms
Hintere Lenker
Triangles arrière

リアアクスル《L》
Rear axle
Hinterachse
Essieu arrière



11



BA3 x2 2.6x18mm 丸ビス
Screw
Schraube
Vis



BA4 x2 2.6x12mm 丸ビス
Screw
Schraube
Vis



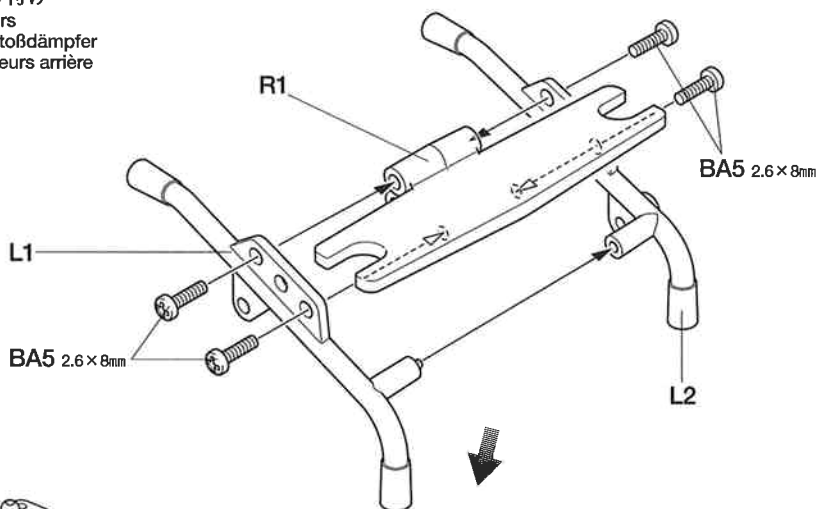
BA5 x4 2.6x8mm 丸ビス
Screw
Schraube
Vis



BA7 x1 2.6x12mm 皿ビス
Screw
Schraube
Vis

11

リアバンパーの取り付け
Attaching rear dampers
Einbau der hinteren Stoßdämpfer
Fixation des amortisseurs arrière



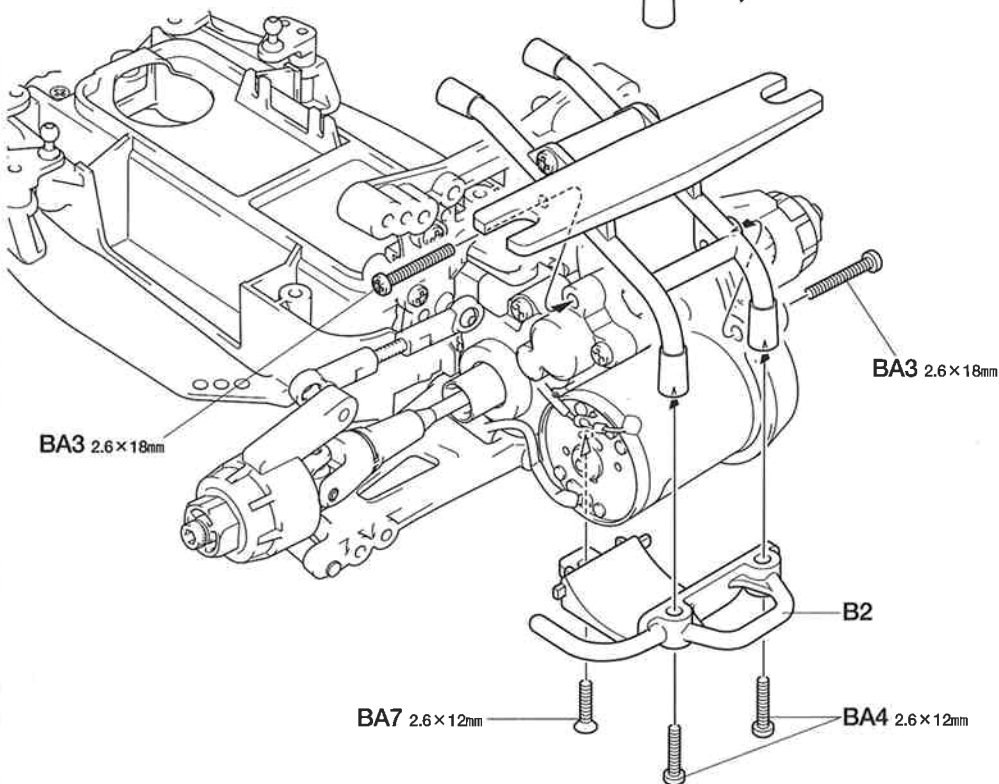
NOTE

●本製品はオンロード走行専用シャーシです。
砂、砂利等がシャーシ内に溜まると、RCメカに入ったり、ギヤや回転部に詰まって走行不能になります。オフロード走行は避けてください。

●GT-01 chassis has been intended for on-road running.
Do not run off-road. If sand or small stones enter the chassis, they will damage R/C units, gears and other movable parts. This may cause R/C car breakdown.

●Das GT-01 Chassis ist für Fahrten auf der Straße ausgelegt.
Nicht im Gelände fahren. Falls Sand oder kleine Steinchen in das Chassis eindringen, können RC-Einheiten, Zahnräder oder andere bewegliche Teile beschädigt werden. Dies kann zum Ausfall des RC-Autos führen.

●Le châssis GT-01 est destiné à une utilisation sur piste.
Ne pas l'utiliser en condition tout terrain. Du sable ou de petites pierres peuvent entrer dans le châssis et endommager l'ensemble R/C, la pignonerie ou d'autres parties mobiles pouvant mener à une panne de la voiture.



B **12~18**
袋詰目を使用します
BAG B / BEUTEL B / SACHET B

12

2.6×8mm皿ビス
Screw
Schraube
Vis
BA8 ×1

★ご使用のプロボセット付属の取扱説明書をよく読んでからお使いください。
★Refer to the manual included with R/C unit.
★Die bei der RC-Anlage enthaltene Anleitung beachten.
★Se référer au manuel inclus avec l'équipement R/C.

Checking R/C equipment

- ① Install batteries.
- ② Extend antenna.
- ③ Loosen and extend.
- ④ Connect charged battery.
- ⑤ Switch on.
- ⑥ Switch on.
- ⑦ Steering reverse switch on "R".
- ⑧ Trims in neutral.
- ⑨ Steering wheel in neutral.
- ⑩ Servo in neutral position.
- ⑪ After attaching servo saver, switch off R/C units and disconnect connectors.

Überprüfen der RC-Anlage

- ① Batterien einlegen.
- ② Antenne ausziehen.
- ③ Aufwickeln und langziehen.
- ④ Voll aufgeladenen Akku verbinden.
- ⑤ Schalter ein.
- ⑥ Schalter ein.
- ⑦ Reverse-Schalter für Lenkung auf "R".
- ⑧ Trimmhebel neutral stellen.
- ⑨ Lenkrad neutral stellen.
- ⑩ Dies ist die Neutralstellung des Servos.
- ⑪ Nachdem der Servo-Saver angebracht ist, die RC-Einheit ausschalten und die Stecker abziehen.

Vérification de l'équipement R/C

- ① Mettre en place les piles.
- ② Déployer l'antenne.
- ③ Dérouler et déployer le fil.
- ④ Charger complètement la batterie.
- ⑤ Mettre en marche.
- ⑥ Mettre en marche.
- ⑦ L'inverseur de servo de direction sur "R".
- ⑧ Placer les trims au neutre.
- ⑨ Le volant de direction au neutre.
- ⑩ Le servo au neutre.
- ⑪ Après installation du sauve-servo, éteindre l'ensemble R/C et débrancher les connecteurs.

※の部品はキットには含まれていません。
Parts marked ※ are not included in kit.
Teile mit ※ sind im Bausatz nicht enthalten.
Les pièces marquées ※ ne sont pas incluses dans le kit.

13

2.6×12mm丸ビス
Screw
Schraube
Vis
BA4 ×2

2.6×8mm丸ビス
Screw
Schraube
Vis
BA5 ×3

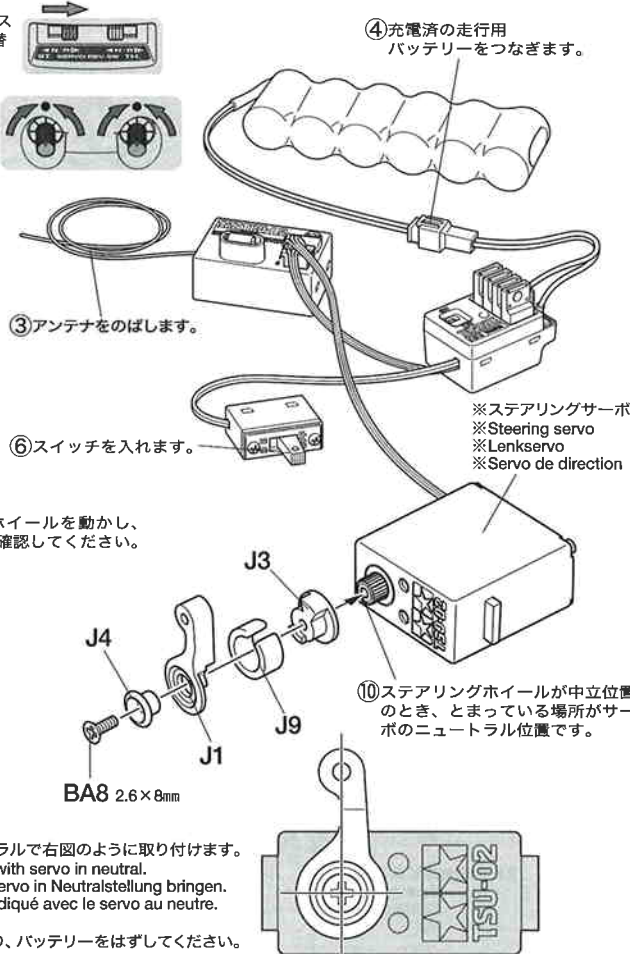
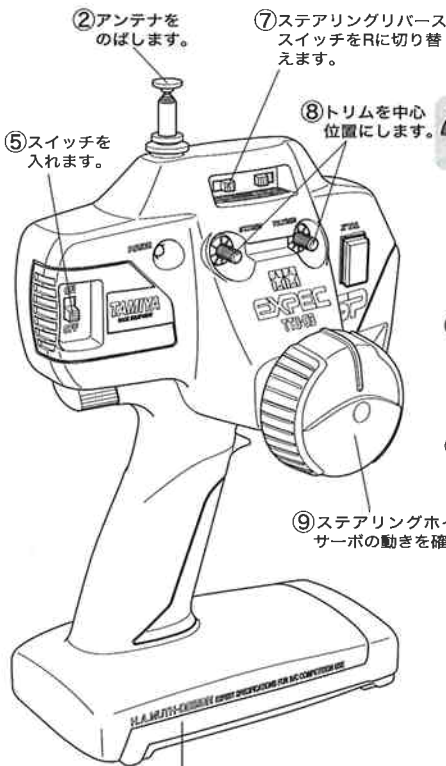
4mmビローボール
Ball connector
Kugelkopf
Connecteur à rotule
BA15 ×2

4×3mm段付ビローボール
Ball connector
Kugelkopf
Connecteur à rotule
BB5 ×2

2×8mmフランジシャフト
Flange shaft
Flansch-Achse
Axe à flasque
BB8 ×1

12 ラジオコントロールメカのチェック
Checking R/C equipment
Überprüfen der RC-Anlage
Vérification de l'équipement R/C

★番号の順にチェックし、必ずサーボのニュートラルを確認して組み立ててください。
★Make sure the servo is in neutral prior to assembly.
★Servo vor dem Einbau in neutrale Stellung bringen.
★S'assurer que le servo est au neutre avant assemblage.



①電池をセットします。

⑨ステアリングホイールを動かし、サーボの動きを確認してください。

③アンテナをのばします。

⑥スイッチを入れます。

④充電済の走行用バッテリーをつなぎます。

※ステアリングサーボ
※Steering servo
※Lenkservo
※Servo de direction

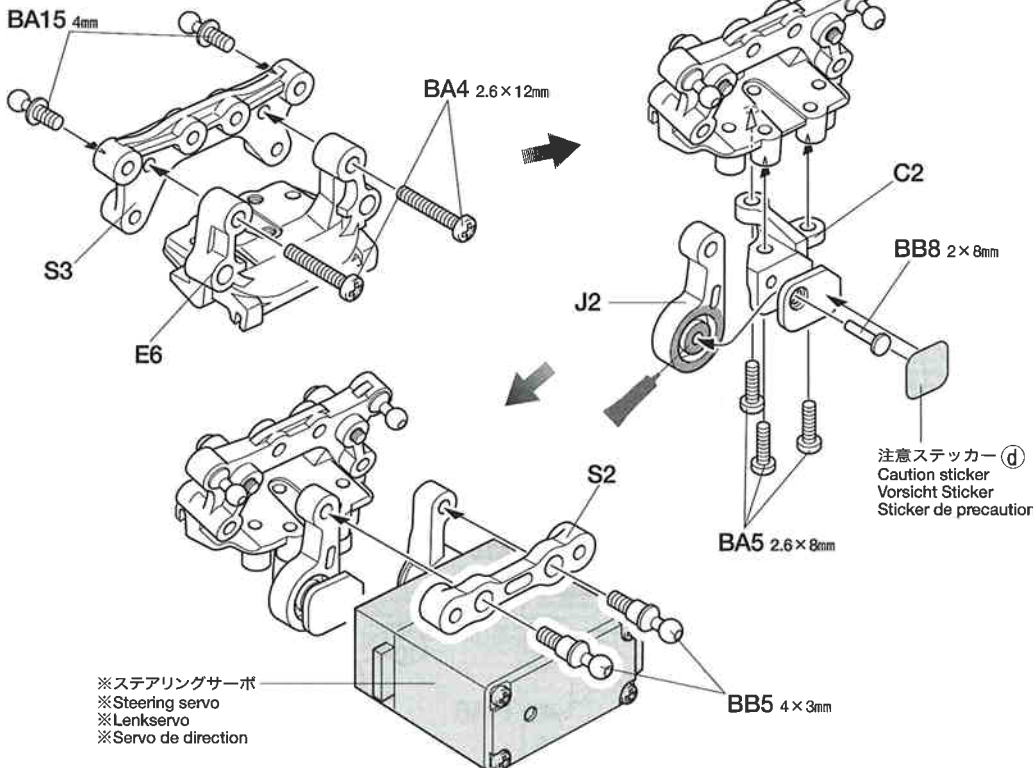
⑩ステアリングホイールが中立位置のとき、とまっている場所がサーボのニュートラル位置です。

★サーボがニュートラルで右図のように取り付けます。
★Attach as shown with servo in neutral.
★Wie angegeben Servo in Neutralstellung bringen.
★Monter comme indiqué avec le servo au neutre.

⑪ 調整が終わったら受信機→送信機の順にスイッチを切り、バッテリーをはずしてください。

★他社製サーボを使用する場合は、別紙を参考にK1 (サーボフィッティングプレート) を利用して取り付けてください。
★When using other manufacturer's servo, refer to separate sheet and attach using K1 parts (servo fitting plate).
★Soll ein Servo eines anderen Herstellers verwendet werden, beachten Sie bitte das separate Blatt und befestigen es unter Verwendung der K1 Teile (Servo-Befestigungs-Platte).
★Avec un servo d'une autre marque, se reporter au feuillet séparé et fixer en utilisant les pièces K1 (plaquette d'adaptation de servo).

13 ステアリングワイパーの組み立て
Steering linkage
Lenkgestänge
Barres d'accouplement



※ステアリングサーボ
※Steering servo
※Lenkservo
※Servo de direction

注意ステッカー (d)
Caution sticker
Vorsicht Sticker
Sticker de precaution

14

BA4 × 2 2.6×12mm丸ビス
Screw
Schraube
Vis

BA6 × 2 2.6×14mm皿ビス
Screw
Schraube
Vis

BB2 × 2 2.6×7mm皿ビス
Screw
Schraube
Vis

BA15 × 4 4mmピローボール
Ball connector
Kugelkopf
Connecteur à rotule

BB12 × 4 850プラベアリング
Plastic bearing
Plastik-Lager
Palier en plastique

BA26 × 2 サスホルダープレート
Suspension holder plate
Halteplatte der Aufhängung
Plaque de suspension

15

BA3 × 1 2.6×18mm丸ビス
Screw
Schraube
Vis

BA4 × 2 2.6×12mm丸ビス
Screw
Schraube
Vis

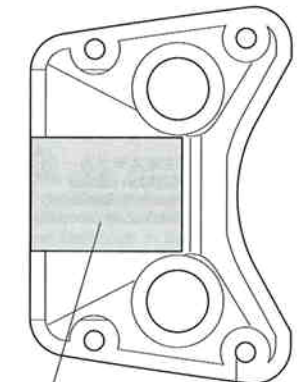
BA5 × 2 2.6×8mm丸ビス
Screw
Schraube
Vis

BA12 × 1 2.6mmワッシャー
Washer
Beilagscheibe
Rondelle

BA15 × 2 4mmピローボール
Ball connector
Kugelkopf
Connecteur à rotule

BB9 × 2 2×46mmシャフト
Shaft
Achse
Axe

★両面テープは図のように切って取り付けてください。
★Cut double-sided tape as shown and apply.
★Doppelklebeband wie abgebildet zuschneiden.
★Découper l'adhésif double face comme montré.



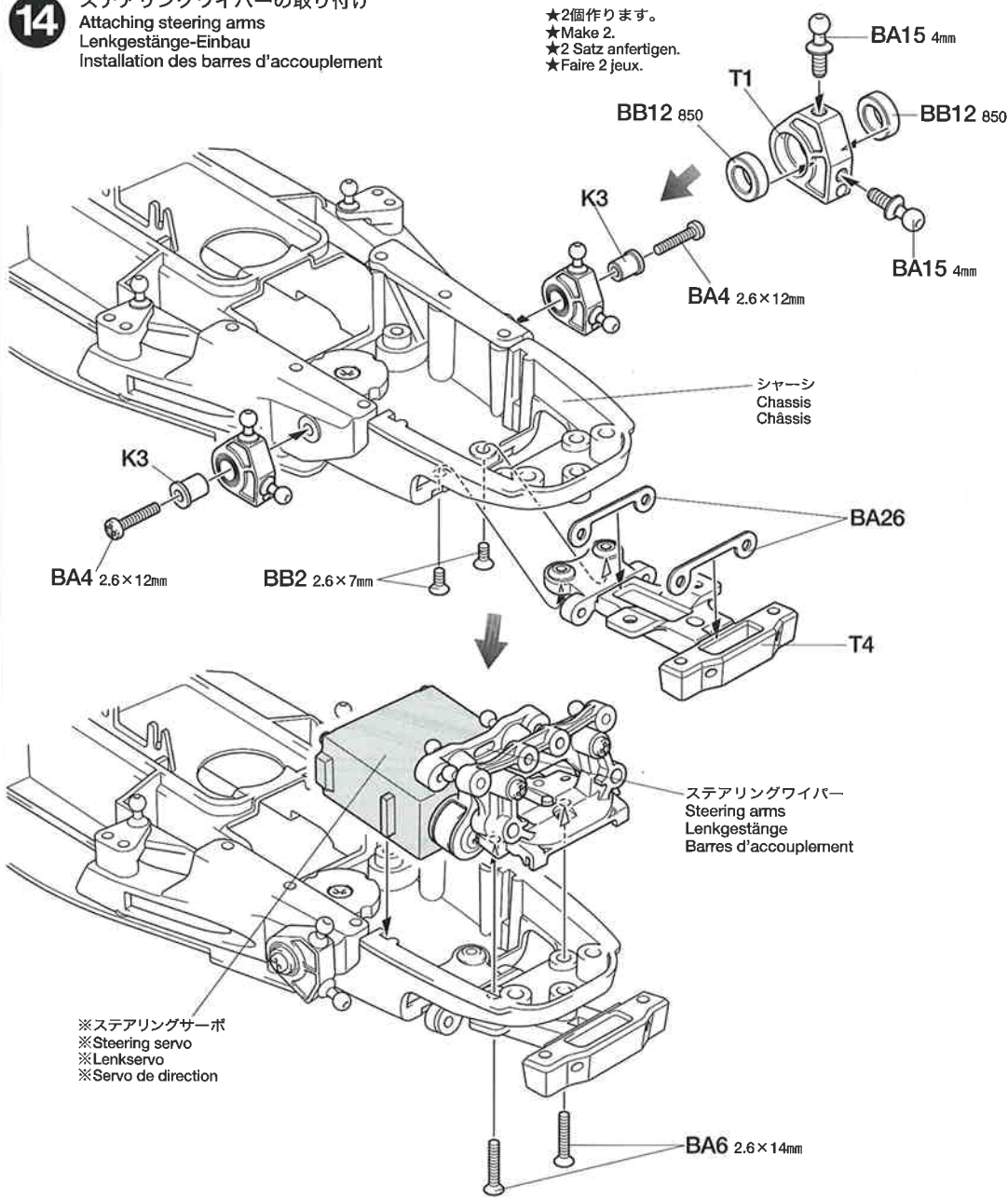
両面テープ
Double-sided tape
Doppelklebeband
Adhésif double face

C5

14

ステアリングワイパーの取り付け
Attaching steering arms
Lenkgestänge-Einbau
Installation des barres d'accouplement

★2個作ります。
★Make 2.
★2 Satz anfertigen.
★Faire 2 jeux.



シャーシ
Chassis
Châssis

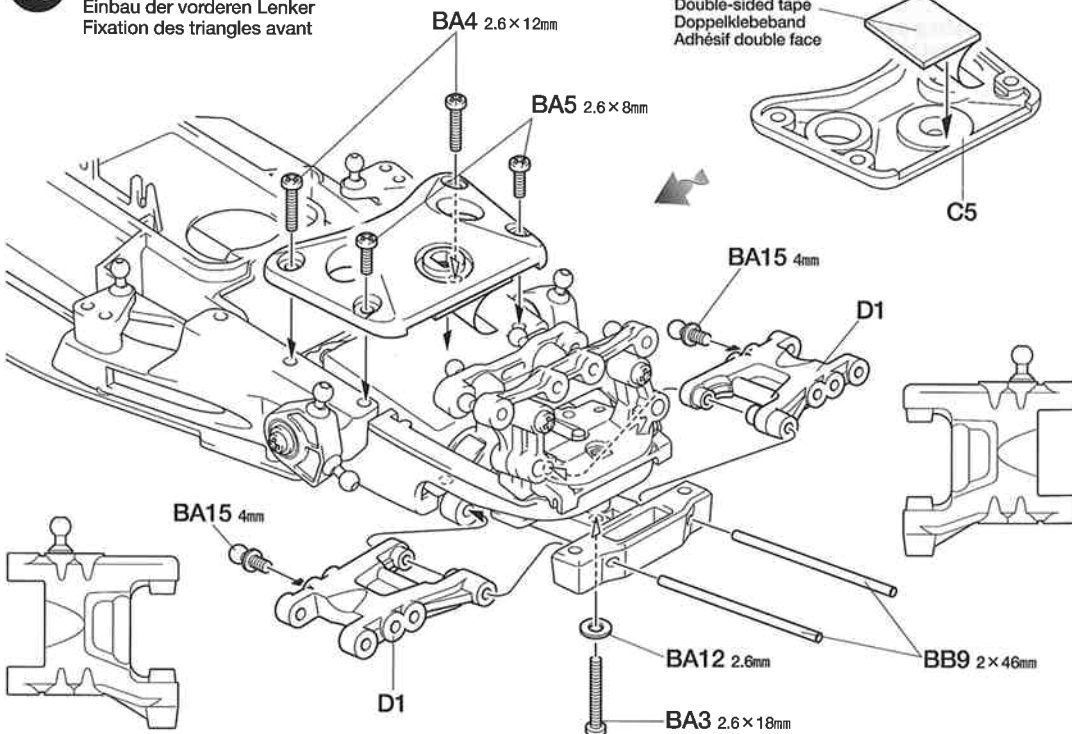
ステアリングワイパー
Steering arms
Lenkgestänge
Barres d'accouplement

※ステアリングサーボ
※Steering servo
※Lenkservo
※Servo de direction

15

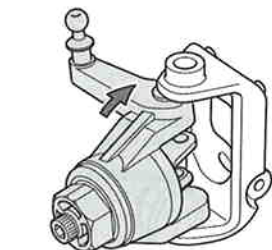
フロントアームの取り付け
Attaching front arms
Einbau der vorderen Lenker
Fixation des triangles avant

両面テープ
Double-sided tape
Doppelklebeband
Adhésif double face



16

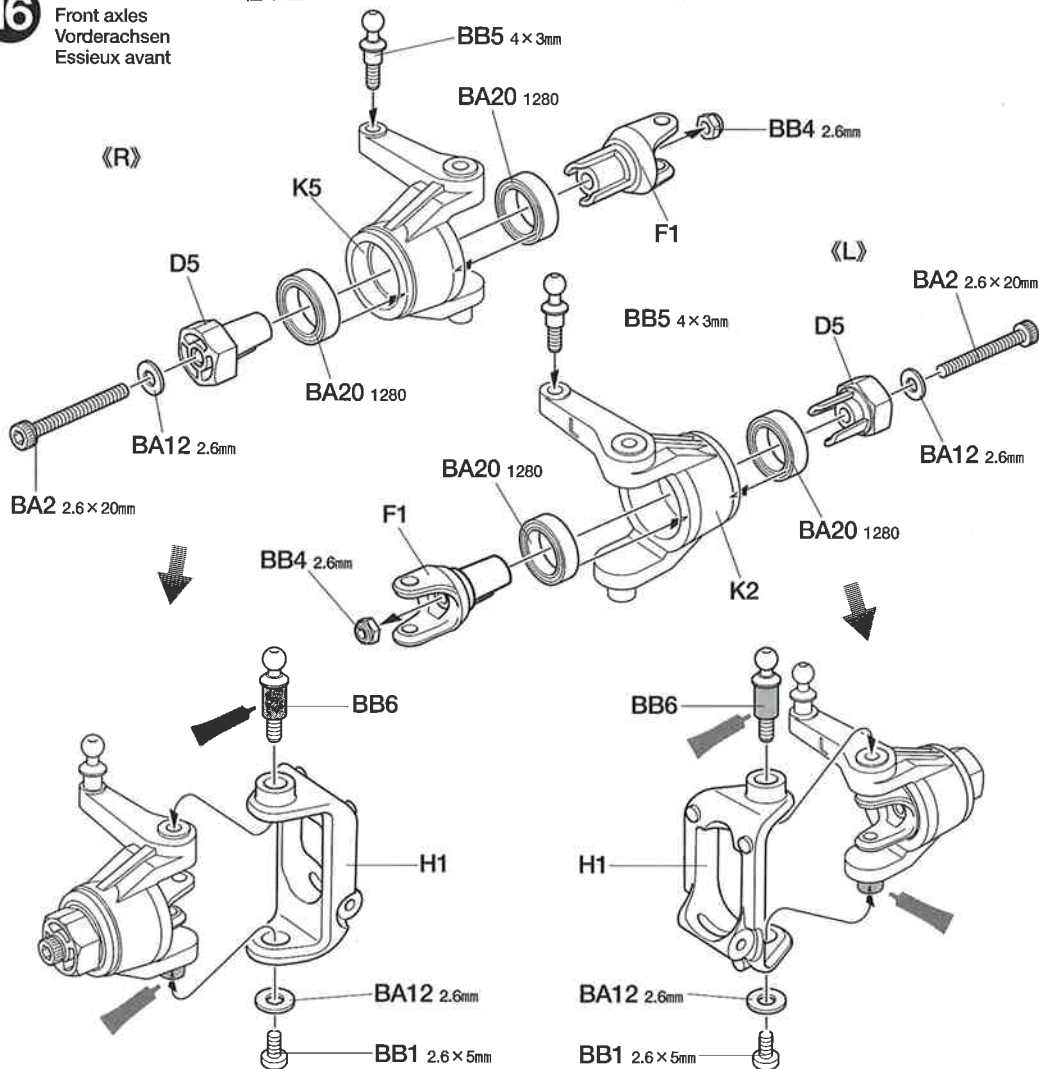
- BA2** 2.6×20mmキャップスクリュー
×2
Cap screw
Zylinderkopfschraube
Vis à tête cylindrique
- BB1** ×2
2.6×5mm丸ビス
Screw
Schraube
Vis
- BB4** ×2
2.6mmロックナット
Lock nut
Sicherungsmutter
Ecrou nylstop
- BA12** ×4
2.6mmワッシャー
Washer
Beilagscheibe
Rondelle
- BB5** ×2
4×3mm段付ビローボール
Ball connector
Kugelfopf
Connecteur à rotule
- BB6** ×2
ビローボールキングピン
Ball-head king pin
Kugelfopf-Drehzapfen
Rotule déportée
- BA20** ×4
1280ベアリング
Ball bearing
Kugellager
Roulement à billes



★下側から先に押し込むようにして取り付けます。
★Attach lower part of upright first, then insert while pushing.
★Befestigen Sie den unteren Teil des Achschenkels zuerst und setzen Sie ihn dann mit leichtem Druck ein.
★Fixer la partie inférieure de la fusée en premier, puis insérer en poussant.

16

フロントアクスルの組み立て
Front axles
Vorderachsen
Essieux avant



17

- BA13** ×2
1.5mmEリング
E-Ring
Circlip
- BB7** ×2
2×28mmフランジシャフト
Flange shaft
Flansch-Achse
Axe à flasque
- BB11** ×2
2.6×16mmネジシャフト
Threaded shaft
Gewindestange
Tige filetée

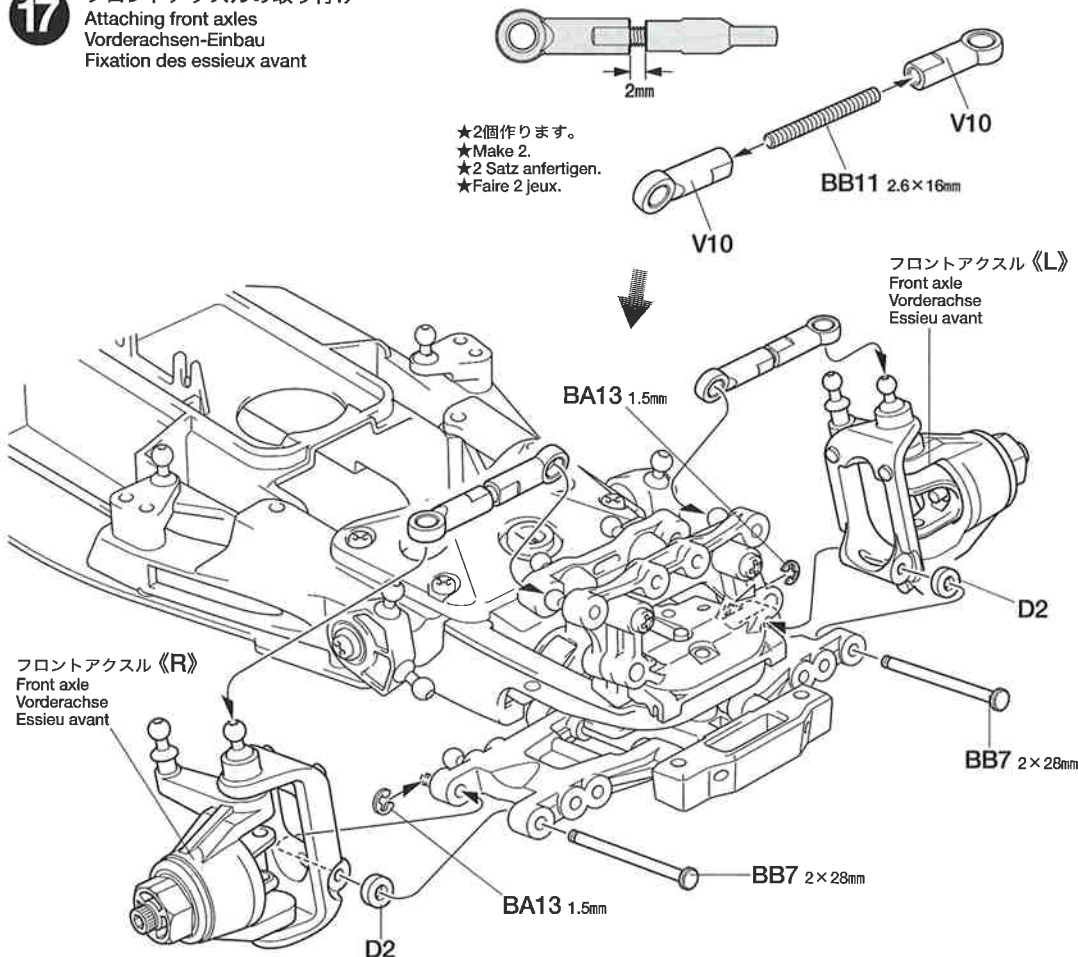
タミヤRCガイドブック

ラジオコントロールモデルをより楽しむ方へのガイドブックです。RCの基本的な知識、競技の仕方等詳しく解説、ご希望の方は模型店におたずね下さい。

TAMIYA COLOR CATALOGUE
The latest in cars, boats, tanks and ships. Motorized, radio controlled and museum quality models are all shown in full color in Tamiya's latest catalogue. English/Spanish, German/French and Japanese versions available.

17

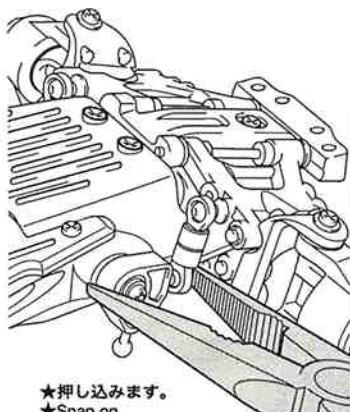
フロントアクスルの取り付け
Attaching front axles
Vorderachsen-Einbau
Fixation des essieux avant



18

BB3 ×2 3×6mmホロービス
Screw
Schraube
Vis

BB10 ×2 2.6×29mmネジシャフト
Threaded shaft
Gewindestange
Tige filetée

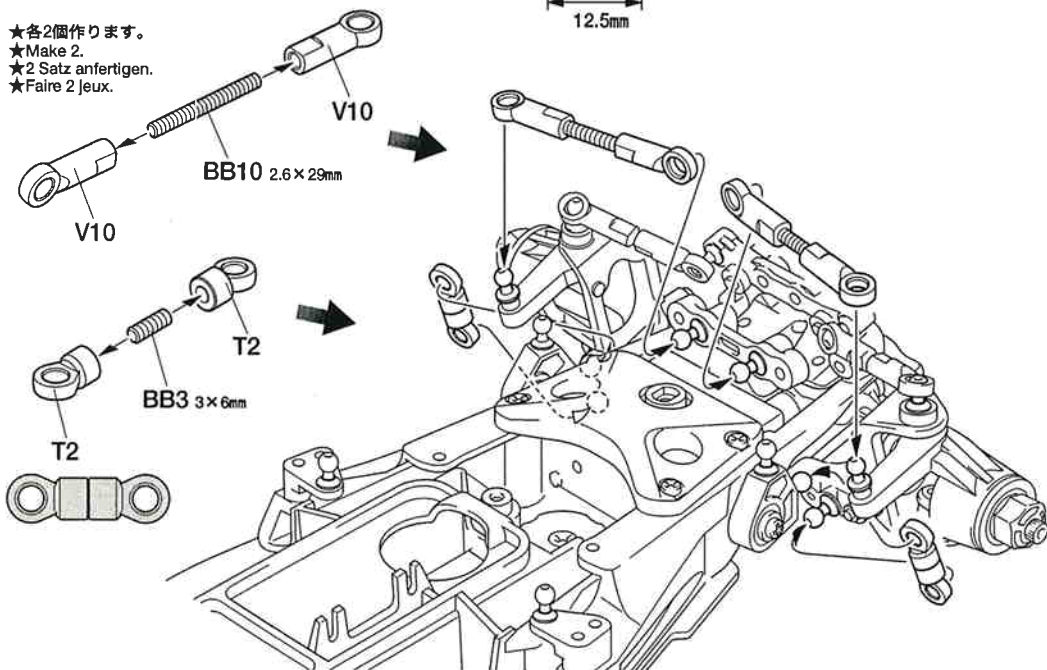


★押し込みます。
★Snap on.
★Einschnappen.
★Insérer.

18

タイロッドの取り付け
Attaching tie-rods
Einbau der Spurstangen
Fixation des biellettes

★各2個作ります。
★Make 2.
★2 Satz anfertigen.
★Faire 2 jeux.

**C****19~26**

袋詰Cを使用します
BAG C / BEUTEL C / SACHET C

19

BA3 ×2 2.6×18mm丸ビス
Screw
Schraube
Vis

BA5 ×2 2.6×8mm丸ビス
Screw
Schraube
Vis

BA7 ×2 2.6×12mm皿ビス
Screw
Schraube
Vis

BC3 ×2 3×8mmホロービス
Screw
Schraube
Vis

BA12 ×2 2.6mmワッシャー
Washer
Beilagscheibe
Rondelle

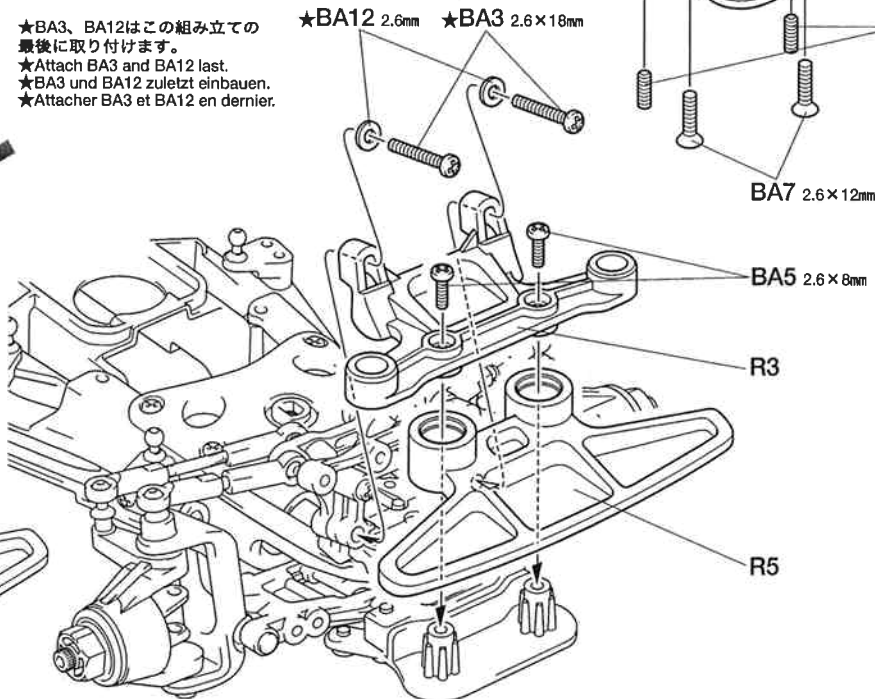
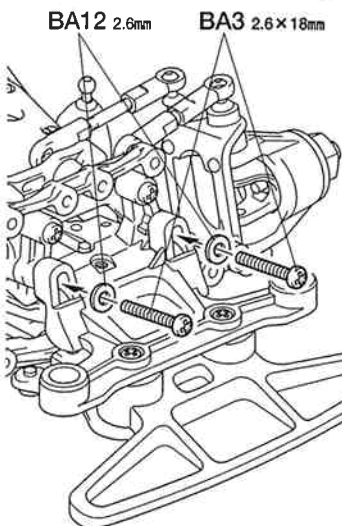
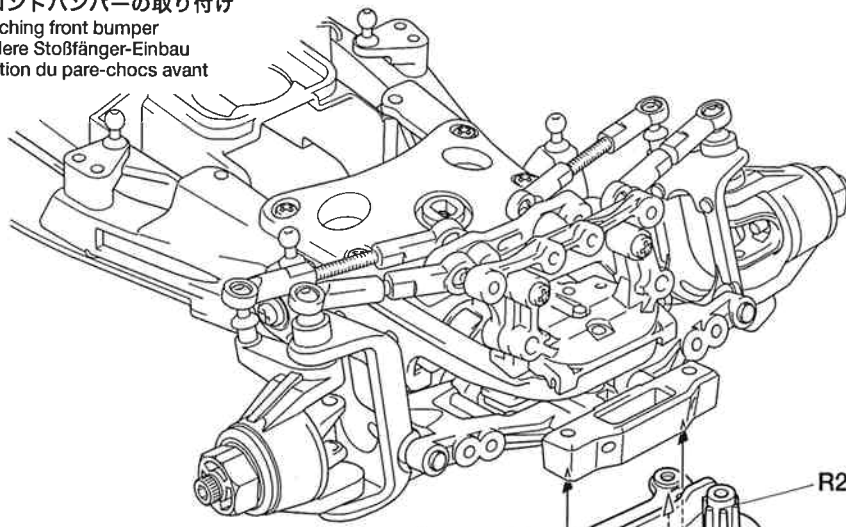
19

フロントバンパーの取り付け
Attaching front bumper
Vordere Stoßfänger-Einbau
Fixation du pare-chocs avant

★BA3、BA12はこの組み立ての最後に取り付けます。
★Attach BA3 and BA12 last.
★BA3 und BA12 zuletzt einbauen.
★Attacher BA3 et BA12 en dernier.

★BA12 2.6mm ★BA3 2.6×18mm

BC3 3×8mm
★図の位置までネジ込んでおいてください。
★Screw in as shown.
★Wie abgebildet zusammenschrauben.
★Visser comme montré.



20

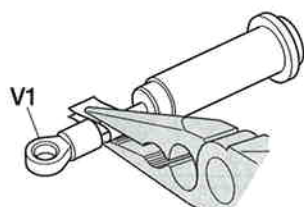
BC2 × 4 4×10mmイモネジ
Grub screw
Madenschraube
Vis pointeau

BC5 × 4 2×27mmフランジシャフト
Flange shaft
Flansch-Achse
Axe à flasque

BC6 × 4 2×7.5mmスペーサー
Spacer
Distanzring
Entretoise

BC7 × 2 2×2.5mmスペーサー
Spacer
Distanzring
Entretoise

BC8 × 4 コイルスプリング
Coil spring
Spiralfeder
Ressort hélicoïdal



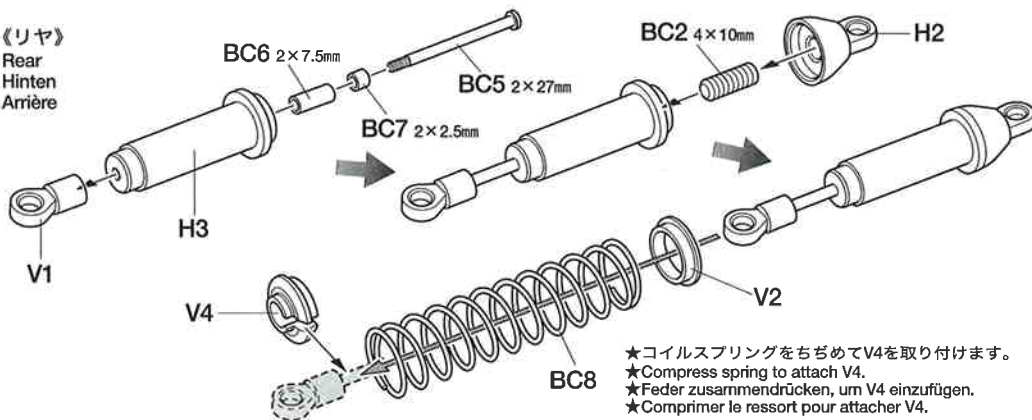
★キズをつけないように注意してください。
★Be careful not to damage piston rod.
★Vorsicht! Nicht die Kolbenstange beschädigen.
★Ne pas endommager l'axe de piston.

20

ダンパーの組み立て
Damper assembly
Zusammenbau des Stoßdämpfers
Assemblage des amortisseurs

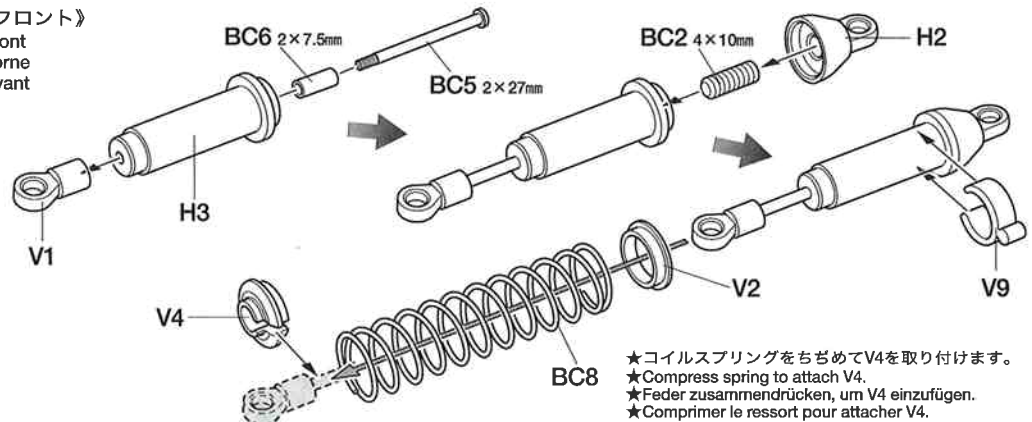
★フロント、リヤ各2個作ります。
★Make 2 each (front and rear).
★Je 2 Satz anfertigen (vorderen und hinteren).
★Faire 2 jeux de chaque (avant et arrière).

《リヤ》
Rear
Hinten
Arrière



★コイルスプリングをちぢめてV4を取り付けます。
★Compress spring to attach V4.
★Feder zusammendrücken, um V4 einzufügen.
★Comprimer le ressort pour attacher V4.

《フロント》
Front
Vorne
Avant

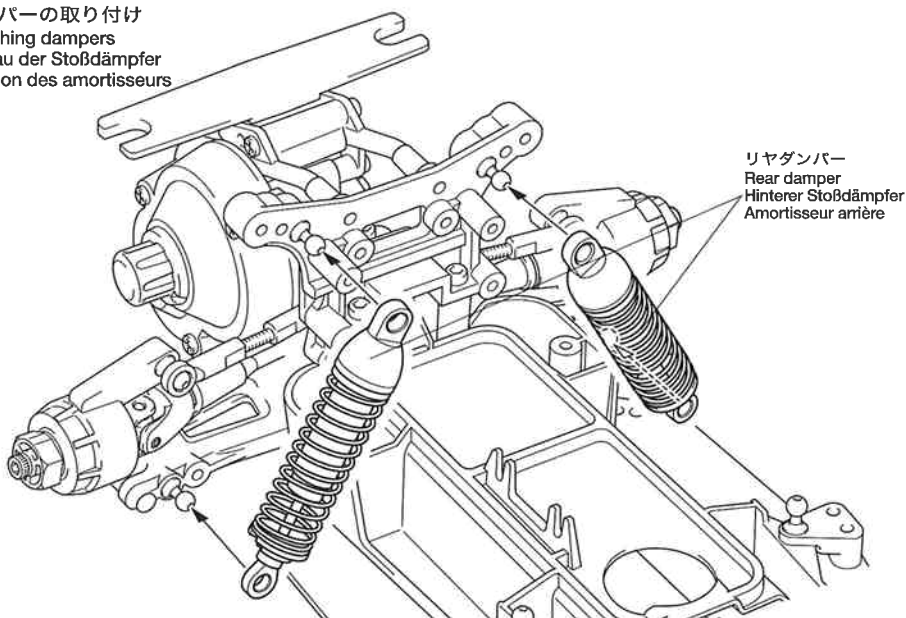


★コイルスプリングをちぢめてV4を取り付けます。
★Compress spring to attach V4.
★Feder zusammendrücken, um V4 einzufügen.
★Comprimer le ressort pour attacher V4.

21

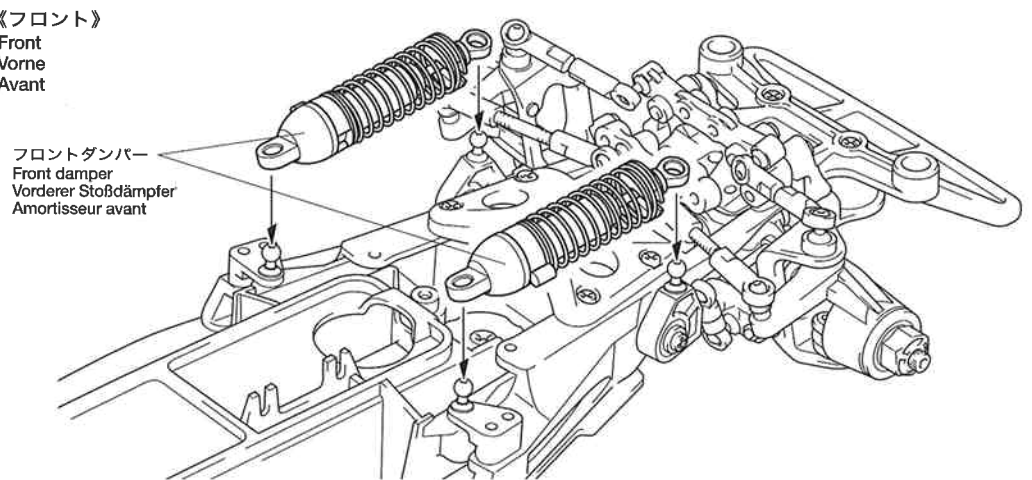
ダンパーの取り付け
Attaching dampers
Einbau der Stoßdämpfer
Fixation des amortisseurs

《リヤ》
Rear
Hinten
Arrière



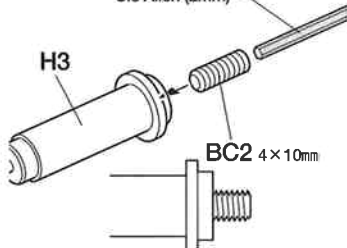
リアダンパー
Rear damper
Hinterer Stoßdämpfer
Amortisseur arrière

《フロント》
Front
Vorne
Avant



フロントダンパー
Front damper
Vorderer Stoßdämpfer
Amortisseur avant

六角棒レンチ (2mm)
Hex wrench (2mm)
Imbusschlüssel (2mm)
Clé Allen (2mm)



★BC2 (4×10mmイモネジ) を先にH3に半分ぐらいねじ込んでからH2を取り付けます。
★Screw BC2 (4x10 grub screw) into H3 halfway, then attach H2.
★Schrauben Sie BC2 (4x10 Madenschraube) zur Hälfte in H3 ein und befestigen Sie dann H2.
★Visser BC2 (vis pointeau 4x10) à moitié dans H3 puis fixer H2.

BERAMIC GREASE


タミヤセラミックグリス

ファインセラミックの原料として使われるボロンナイトライドの微粒子を配合した高性能グリスです。特に樹脂パーツに効果的。ギヤや軸受け、ジョイント部分などにつけて動きをなめらかにし、摩擦をおさえます。

This is a very effective ceramic grease formulated with Boron Nitride and is ideal for lubricating all gears, bearings and joints on radio control cars. Reduces friction and prolongs life of parts.

TAMIYA
ca
CEMENT
タミヤ瞬間接着剤

●RCカーのゴムタイヤ専用開発された瞬間接着剤です。コーナリング中などのタイヤの変形に耐える強力な接着力はもちろん、粘度が低いため組立て時に接着剤が隅々まで行きわたりやすいのも特徴です。5gアルミチューブ入りで、約20本のタイヤを接着することができます。マイクロノズル2本付き

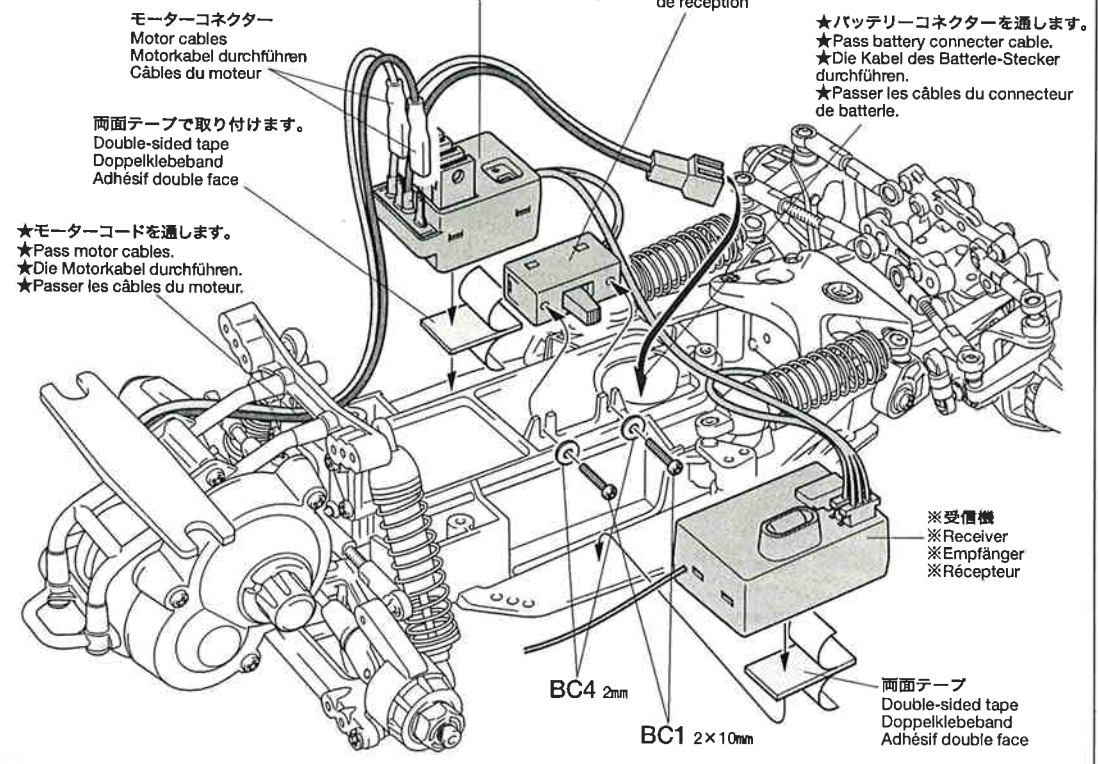
-  **BC1** x2 2×10mm丸ビス
Screw
Schraube
Vis
-  **BC4** x2 2mmワッシャー
Washer
Beilagscheibe
Rondelle

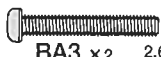




★受信機スイッチ
プレートを外します。
受信機、ESCがロー
ルバーに干渉しない
ようにシャーシ側前
に寄せるように取り付けてください。
★Detach receiver switch plate then
install receiver and ESC in front part
of chassis so as not to make direct
contact with roll bar.
★Montieren Sie die Platte des Empf-
fänger-Schalters ab und bauen Sie
Empfänger und EFR so ins Vorderteil
des Chassis ein, dass sie nicht mit
dem Überslagbügel in Berührung
kommen.
★Enlever la plaquette interrupteur du
récepteur puis installer le récepteur et
le variateur à l'avant du châssis en
évitant tout contact avec la barre sta-
bilisatrice.

22 RCメカの取り付け
Attaching R/C unit
Einbau der RC-Einheit
Installation de l'ensemble R/C

- ※ESC (TEU-102BK)
- ※Electronic speed controller
- ※Elektronischer Fahrgler
- ※Variateur de vitesse électronique

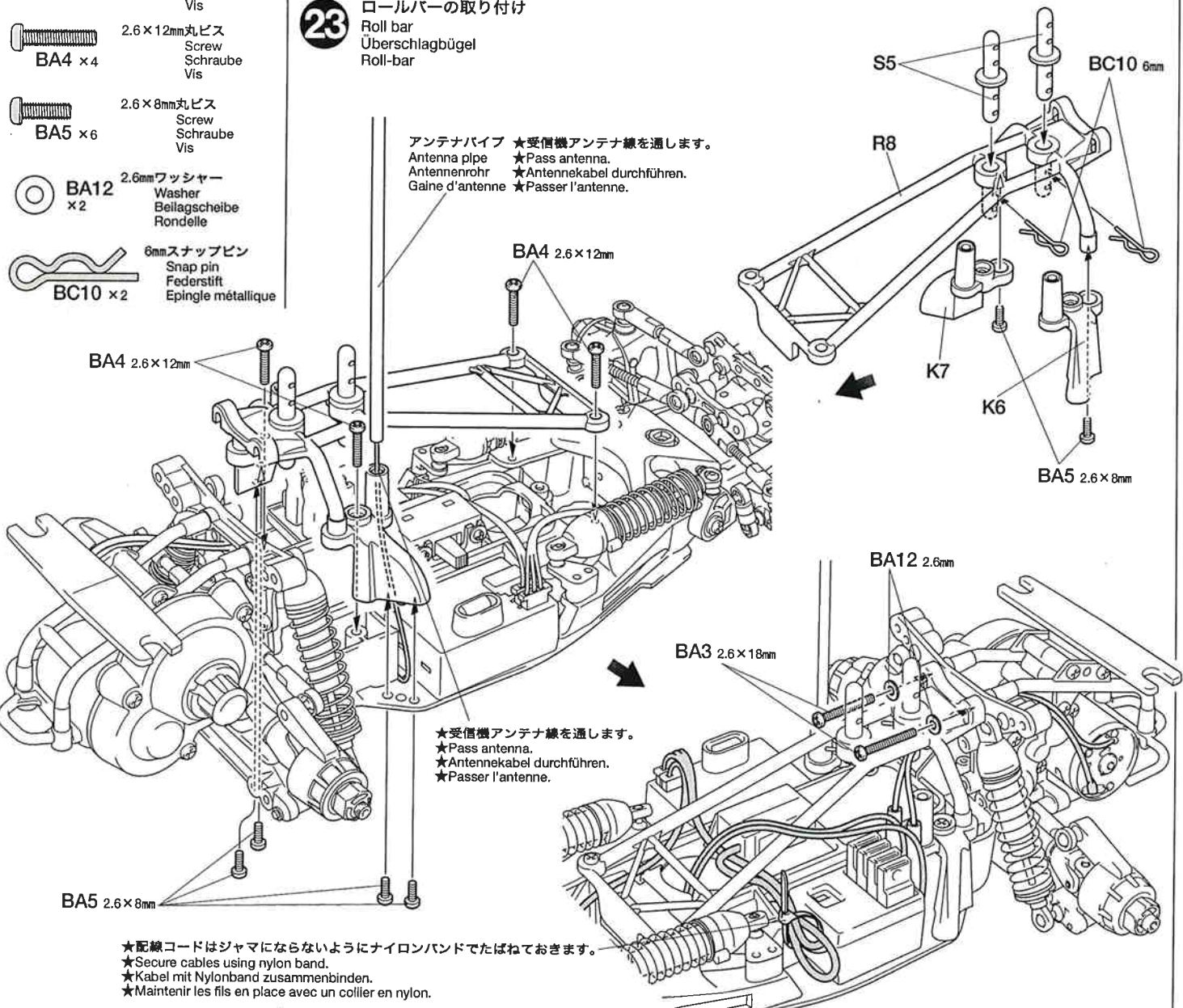
- ※受信機スイッチ
- ※Receiver switch
- ※Empfänger-Schalter
- ※Interrupteur du circuit de réception



-  **BA3** x2 2.6×18mm丸ビス
Screw
Schraube
Vis
-  **BA4** x4 2.6×12mm丸ビス
Screw
Schraube
Vis
-  **BA5** x6 2.6×8mm丸ビス
Screw
Schraube
Vis
-  **BA12** x2 2.6mmワッシャー
Washer
Beilagscheibe
Rondelle
-  **BC10** x2 6mmスナップピン
Snap pin
Federstift
Épingle métallique

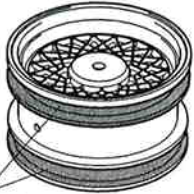
23 ロールバーの取り付け
Roll bar
Überslagbügel
Roll-bar

- アンテナパイプ
- Antenna pipe
- Antennenrohr
- Gaine d'antenne
- ★受信機アンテナ線を通します。
★Pass antenna.
★Antennenkabel durchführen.
★Passer l'antenne.



24

★タイヤを接着する前には必ず、ホイールのメッキをはがして、タイヤをホイールのみぞにはめてから、間に瞬間接着剤を流し込んで接着します。
 ★Apply Instant cement to fix tires to wheels. Make sure to remove plating from areas to be cemented.
 ★Zum Fixieren der Reifen auf den Felgen Sekundenkleber auftragen. Achten Sie darauf, die Beschichtung an den Klebestellen zu entfernen.
 ★Utiliser de la colle cyanoacrylate pour fixer les pneus sur les jantes. Enlever le revêtement chromé des parits à encoller.



★メッキをはがします。
 ★Remove plating.
 ★Chromschicht abgeschabt werden.
 ★Enlever le revêtement chromé.

※瞬間接着剤
 ※Instant cement
 ※Sekundenkleber
 ※Colle rapide



24

ホイールの組み立て
 Wheel assembly
 Zusammenbau des Rades
 Montage des roues

★フロント、リヤ各2個作ります。
 ★Make 2 each (front and rear).
 ★Je 2 Satz anfertigen (vordere und hintere).
 ★Faire 2 jeux de chaque (avant et arrière).

★タイヤをホイールのみぞにはめます。
 ★Fit into grooves.
 ★Reifen richtig in die Felgen eindrücken.
 ★Insérer dans les rainures.

《フロント》
 Front
 Vorne
 Avant

TS-21
 ゴールド
 Gold
 Doré

フロントホイール(細)
 Front wheel (narrow)
 Vorderrad (schmal)
 Roue avant (étroit)

フロントタイヤ(細)
 Front tire (narrow)
 Vorderreifen (schmal)
 Pneu avant (étroit)

《リヤ》
 Rear
 Hinten
 Arrière

TS-21
 ゴールド
 Gold
 Doré

リヤタイヤ(太)
 Rear tire (wide)
 Hinterreifen (breit)
 Pneu arrière (large)

リヤホイール(太)
 Rear wheel (wide)
 Hinterrad (breit)
 Roue arrière (large)

25

ホイールの取り付け
 Attaching wheels
 Einbau der Räder
 Fixation des roues

★フロント、リヤアクスルの組み立てで取り付けしたBA2、BA12を外して、そのビス、ワッシャーを使用してホイールを取り付けます。
 ★Detach BA2 and BA12 used in assembling front and rear axles. Then, use these parts to attach wheels.
 ★Montieren Sie die beim Zusammenbau der Vorder- und Hinterachse verwendeten Teile BA2 und BA12 ab und verwenden Sie diese dann zum Befestigen der Räder.
 ★Enlever BA2 et BA12 utilisés lors de l'assemblage des axes avant et arrière. Utiliser ensuite ces pièces pour fixer les roues.

25

リヤホイール(太)
 Rear wheel (wide)
 Hinterrad (breit)
 Roue arrière (large)

BA2 2.6×20mm

BA12 2.6mm

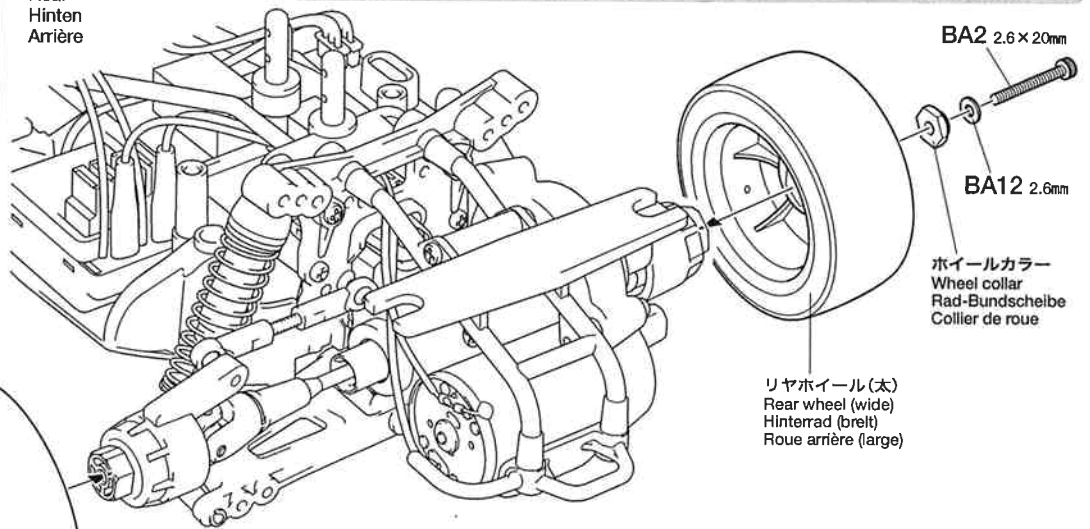
ホイールカラー
 Wheel collar
 Rad-Bandscheibe
 Collier de roue

フロントホイール(細)
 Front wheel (narrow)
 Vorderrad (schmal)
 Roue avant (étroit)

ホイールカラー
 Wheel collar
 Rad-Bandscheibe
 Collier de roue

BA2 2.6×20mm

BA12 2.6mm



BA2 2.6×20mm

BA12 2.6mm

ホイールカラー
 Wheel collar
 Rad-Bandscheibe
 Collier de roue

リヤホイール(太)
 Rear wheel (wide)
 Hinterrad (breit)
 Roue arrière (large)

《フロント》
 Front
 Vorne
 Avant

BA2 2.6×20mm

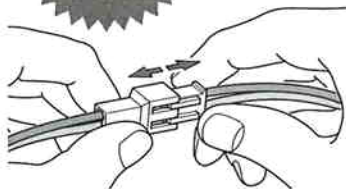
BA12 2.6mm

ホイールカラー
 Wheel collar
 Rad-Bandscheibe
 Collier de roue

フロントホイール(細)
 Front wheel (narrow)
 Vorderrad (schmal)
 Roue avant (étroit)

★ホイールはフロント、リヤに注意してください。
 ★Note front and rear of wheels.
 ★Bei den Rädern auf vorne und hinten achten.
 ★Noter la différence entre les roues avant et arrière.

注意してください。
CAUTION
VORSICHT
PRÉCAUTION



走行用バッテリーをつないだままでおくと、車が暴走することがあります。走らせないときは、必ず走行用バッテリーのコネクターを抜いておきます。

DISCONNECT BATTERY WHEN NOT USING THE CAR

Make sure to disconnect running battery when car is not being used. If left connected, car may suddenly runaway out of control causing serious injury.

AKKUSTECKER ABZIEHEN, WENN DAS AUTO NICHT IN BETRIEB

Stellen Sie sicher, dass der Stecker des Fahrakku getrennt wird, wenn das Fahrzeug nicht in Betrieb ist. Bleibt er angeschlossen, kann das Auto möglicherweise plötzlich unkontrolliert losfahren.

DECONNECTER LE PACK D'ACCUS LORSQUE LA VOITURE N'EST PAS UTILISÉE

Veillez à débrancher le pack d'accus de propulsion lorsque la voiture n'est pas utilisée. Si le pack reste connecté, la voiture risque de démarrer inopinément et hors de contrôle.

27 ~ 33 ボディ金具袋詰を使用します

Metal parts bag / Metallteile-Beutel / Sachet de pièces métalliques

27

- 2.6 x 8mm丸ビス
Screw
Schraube
Vis
BA5 x 2
- 2.6mmワッシャー
Washer
Beilagscheibe
Rondelle
BA12 x 2
- 6mmスナップピン
Snap pin
Federstift
Epingle métallique
BC10 x 2

《アンテナキャップの取り付け》

Antenna cap
Antennenkappe
Capuchon d'antenne

- BD4 x 1**
アンテナキャップ
Antenna cap
Antennenkappe
Capuchon d'antenne

- BD4**
アンテナキャップ
Antenna cap
Antennenkappe
Capuchon d'antenne

- アンテナ線
Antenna cable
Antennekabel
Fil d'antenne
- アンテナパイプ
Antenna pipe
Antennenrohr
Gaine d'antenne

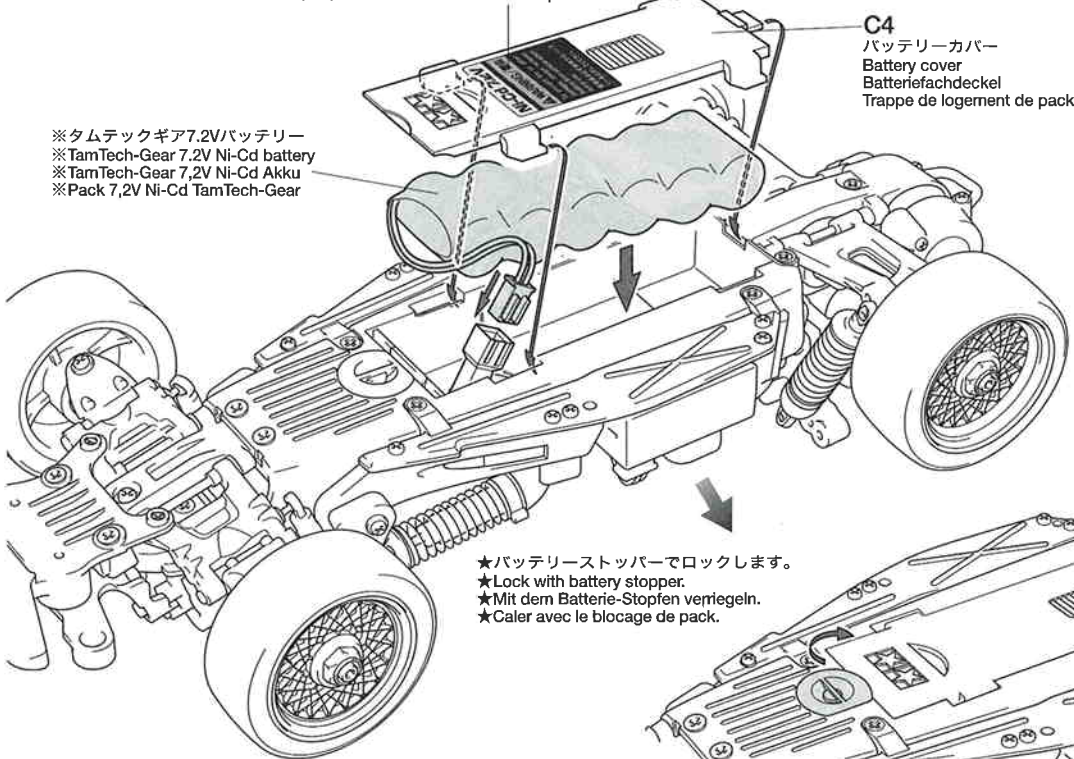
PAINTING

人形、サイドミラーやスポイラーなどのプラスチック部品の塗装にはプラスチック用塗料をお使いください。

- Paint plastic parts (rear spoiler & mirrors) using plastic paints.
- Plastikteile (Heckspoiler & Rückspiegel) mit Plastik-Farben bemalen.
- Peindre les pièces plastique (spoiler arrière et rétroviseurs) en utilisant des peintures pour maquettes plastique.

26 走行用バッテリーの搭載
Installing battery
Einlegen des Fahrakku
Mise en place du pack de propulsion

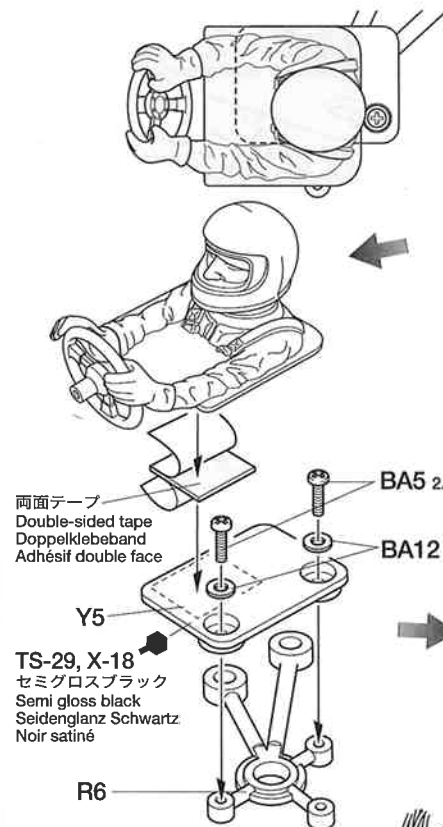
注意ステッカー (a)
Caution sticker
Vorsicht Sticker
Sticker de precaution



※タムテックギア7.2Vバッテリー
※TamTech-Gear 7.2V Ni-Cd battery
※TamTech-Gear 7.2V Ni-Cd Akku
※Pack 7,2V Ni-Cd TamTech-Gear

- ★バッテリーロッパーでロックします。
- ★Lock with battery stopper.
- ★Mit dem Batterie-Stopfen verriegeln.
- ★Caler avec le blocage de pack.

27 人形の取り付け
Attaching driver figure
Fahrerfigur-Einbau
Fixation de la figurine du pilote



両面テープ
Double-sided tape
Doppelklebeband
Adhésif double face

Y5
TS-29, X-18
セミアツブラック
Semi gloss black
Seidenglanz Schwarz
Noir satiné

R6

- ★プラスチック用接着剤で組み立ててください。
- ★Attach using plastic cement.
- ★Plastikleber auftragen.
- ★Appliquer de la colle plastique.

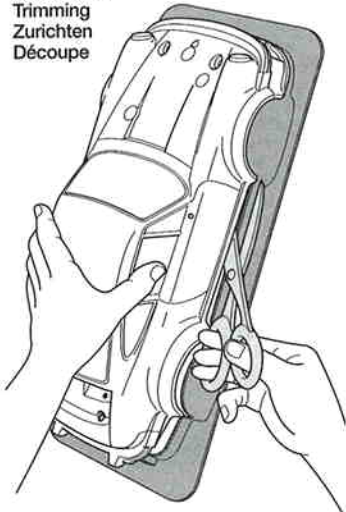
- プラスチック用塗料で自由に塗装してください。
- Paint figure as you like using plastic paints.
- Lackieren Sie die Fahrerfigur nach Ihrem Ermessen unter Verwendung von Plastikfarben.
- Peindre la figurine comme souhaite à l'aide des peintures pour plastique.



BC10 6mm

28

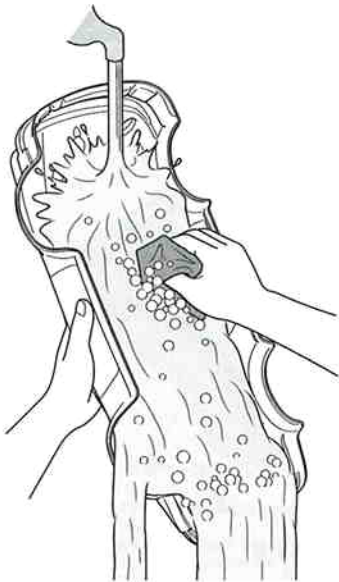
《切り取り》

Trimming
Zurichten
Découpe

★ハサミやカッターナイフで切り取ります。
★Cut off using scissors or a modeling knife.
★Mit Messer oder Schere abschneiden.
★Découper en utilisant des ciseaux ou un cutter.

《塗装する前に》

★塗装前に中性洗剤で油気をおとします。水洗いをし洗剤分を洗い流して乾かしてください。



Preparing body for painting

★Wash the body thoroughly with detergent in order to remove any oil, then rinse well and allow to air dry.

Vorbereitung der Karosserie für Bemalung

★Karosserie sorgfältig mit Spülmittel abwaschen, damit Staub und ggf. Öl entfernt sind. Trocknen lassen.

Préparation de la carrosserie pour la mise en peinture

★Nettoyer entièrement la carrosserie avec du détergent, la rincer et laisser sécher.

PAINTING

●のマークは塗装指示のマークです。ボディの塗装にはポリカーボネート用塗料をお使い内側から塗装してください。

● This mark denotes numbers for Tamiya Paint colors. Paint body from inside using paints for polycarbonate.

● Dieses Zeichen gibt die Tamiya Farbnummern an. Karosserie von innen mit Polycarbonat-Farben bemalen.

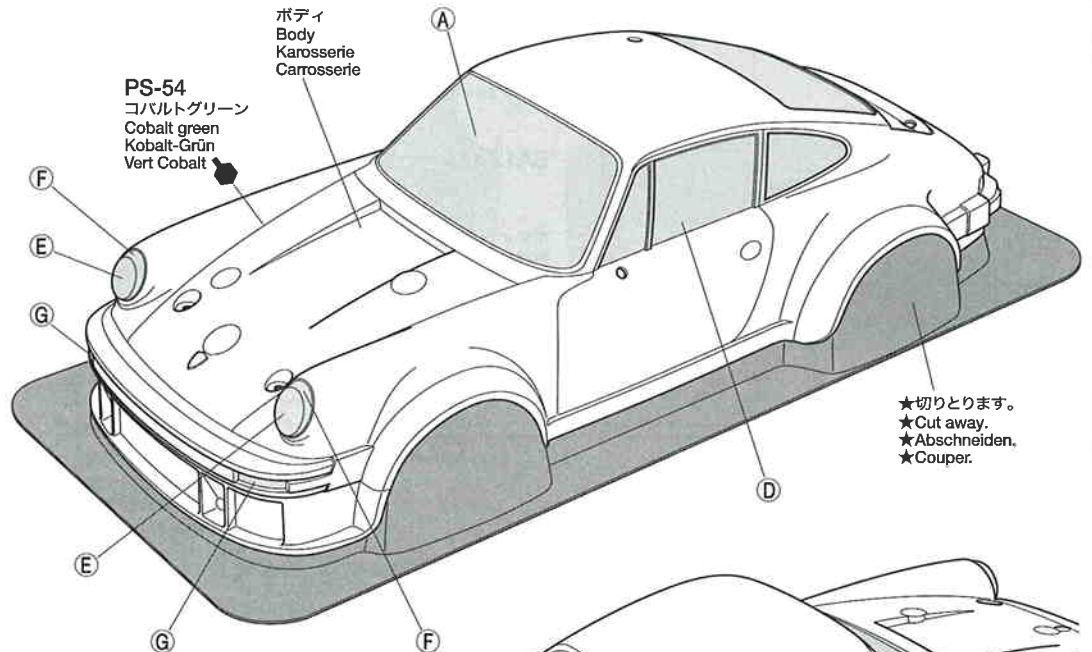
● Ce signe indique la référence de la peinture Tamiya à utiliser. Peindre la carrosserie par l'intérieur en utilisant des peintures polycarbonate.

28

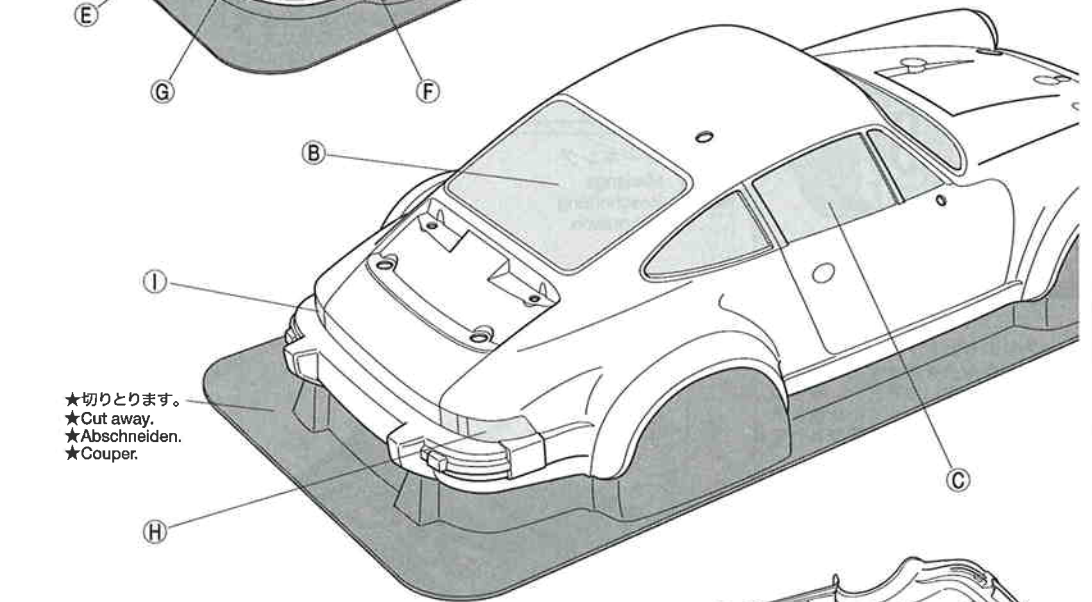
ボディの切り取りと塗装

Trimming and painting body
Zuschneiden und Lackieren der Karosserie
Découpe et peinture de la carrosserie

★(A)~(I)はマスクシールの番号です。
★(A)~(I) denotes number of masking seal.
★(A)~(I) gibt die Nummer des Aufkleber.
★(A)~(I) indique le numéro de masques.



★切り取ります。
★Cut away.
★Abschneiden.
★Couper.

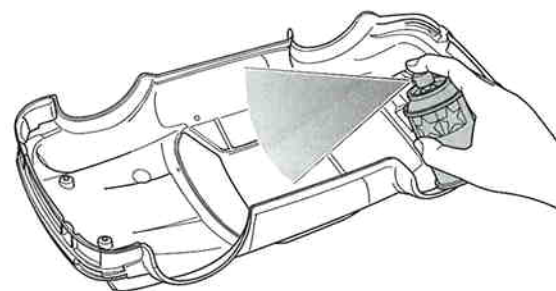


★切り取ります。
★Cut away.
★Abschneiden.
★Couper.

《塗装の仕方》

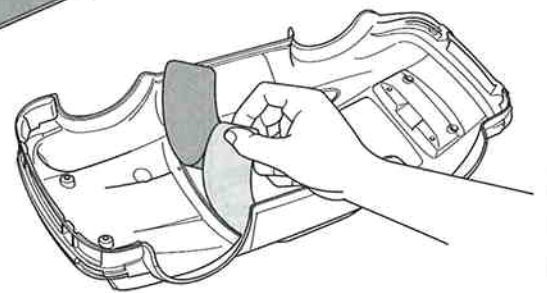
How to paint
Lackier-Anweisung
Comment peindre

- ① ★ウインドウ部分に内側からマスクシールを貼ります。
★Mask off window areas from inside using masking seals included in kit.
★Fenster von innen mit den im Bausatz enthaltenen Aufkleber abkleben.
★Masquer les zones vitrées à l'intérieur en utilisant les masques inclus dans le kit.

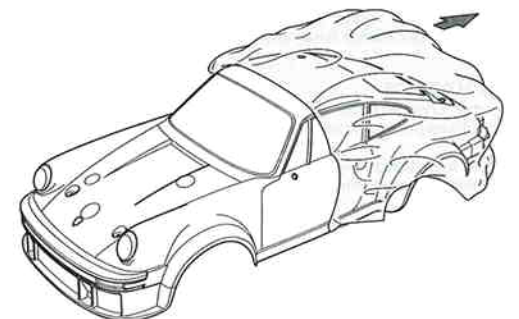


- ② ★ポリカーボネート塗料のコバルトグリーン (PS-54) をスプレー塗装します。スプレー塗装をするときはボディから30cm位はなし、一度に塗らず、数回にわけて塗るとよいでしょう。
★Spray PS-54 Cobalt Green from inside. When painting with spray, apply thin layer of paint 2-3 times keeping 30cm distance from body.
★PS-54 Kobalt-Grün von Innen aufsprühen. Beim Lackieren mit Sprühfarben jeweils 2-3-mal eine dünne Farbschicht aus 30 cm Abstand zur Karosserie aufbringen.
★Vaporiser le PS-54 Vert Cobalt à l'intérieur. Pour peindre à la bombe, appliquer 2-3 fines couches successives à une distance de 30cm de la carrosserie.

- ③ ★塗装が乾いたらマスクシールをはがします。塗装終了後にボディ表面の保護フィルムをはがしてください。
★After paint has cured, remove masking seals. Remove protective coating prior to adding stickers.
★Nachdem Trocknen der Farbe sind die Ablösungen zu entfernen. Schutzfolie abziehen vor dem Anbringung der Aufkleber.
★Après séchage, enlever les caches. Enlever le film protecteur avant d'apposer des autocollants.



- ② ★ポリカーボネート塗料のコバルトグリーン (PS-54) をスプレー塗装します。スプレー塗装をするときはボディから30cm位はなし、一度に塗らず、数回にわけて塗るとよいでしょう。
★Spray PS-54 Cobalt Green from inside. When painting with spray, apply thin layer of paint 2-3 times keeping 30cm distance from body.
★PS-54 Kobalt-Grün von Innen aufsprühen. Beim Lackieren mit Sprühfarben jeweils 2-3-mal eine dünne Farbschicht aus 30 cm Abstand zur Karosserie aufbringen.
★Vaporiser le PS-54 Vert Cobalt à l'intérieur. Pour peindre à la bombe, appliquer 2-3 fines couches successives à une distance de 30cm de la carrosserie.



29

2.6×12mm丸ビス
Screw
Schraube
Vis
BA4 ×2

2.6mmワッシャー
Washer
Beilagscheibe
Rondelle
BA12 ×2

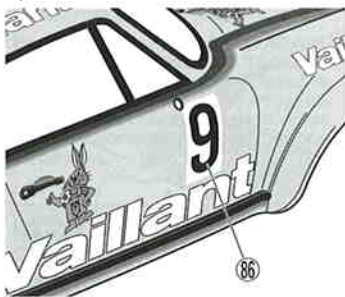
6mmスナップピン
Snap pin
Federstift
Epingle métallique
BC10 ×2

30

《カーNo.9》

Car No. 9
Auto Nr. 9
Voiture N° 9

★右側のカーNo.を下図の位置に貼ります。
★Attach car number (right) as shown.
★Auto Nr. (rechts) gemäß Abbildung anbringen.
★Apposer la voiture N° (droit) comme indiqué.



《マークのりかた》

①できるだけ余白を残さずに、印刷された部分を切り抜いて下さい。番号のついたマークは切りとってしまうとまちがえやすいので貼る順に切りとって下さい。
②裏紙の端の部分の部分を少し切りとり指定された場所にはりあわせて下さい。裏紙をつけたまま位置をあわせて下さい。
③少しずつ裏紙をはがしながら場所がずれたり、マークの中に気泡が残ったりしないように注意しながら貼ってゆきます。
裏紙を一度に全部はがしてはることは、しわができたか気泡が残ったりする原因となります。

STICKERS

① Cut stickers along colored edge so the transparent film is removed.
② Peel off the end of lining a little and put the sticker in position on the body.
③ Then, remove the lining slowly. In so doing, be careful that the sticker does not move out of position on the body.
If the lining is completely removed in advance, the sticker may become wrinkled or contain unwanted air bubbles.

STICKER

① Die Sticker an den bunten Kanten so ausschneiden, daß der transparente Film weg ist.
② An einer Kante die Unterlage etwas abziehen und Sticker richtig auf die Karosserie legen.
③ Dann die Unterlage langsam ganz abziehen, darauf achten, daß sich der Sticker nicht verschiebt und daß keine Luft unter den Sticker kommt - sonst gibt es Luftblasen.
Wenn die Unterlage vorher komplett entfernt wird, kann der Sticker zusammenkleben.

MOTIFS ADHESIFS

① Découper chaque motif au plus près de ses contours pour éliminer le film transparent.
② Soulever le papier de protection à l'une des extrémités et positionner le motif sur la carrosserie.
③ Retirer lentement le papier de protection en veillant à ce que le motif ne se déplace pas sur la carrosserie.
En retirant entièrement à l'avance le papier de protection, le film risque de former des plis ou de retenir des bulles d'air indésirables.

29

フロントボディマウントの取り付け
Attaching front body mounts
Anbringung der vorderen Karosseriehalterung
Fixation des supports de carrosserie avant

BA4 2.6×12mm

BA12 2.6mm

ボディ
Body
Karosserie
Carrosserie

両面テープ
Double-sided tape
Doppelklebeband
Adhésif double face

Y2

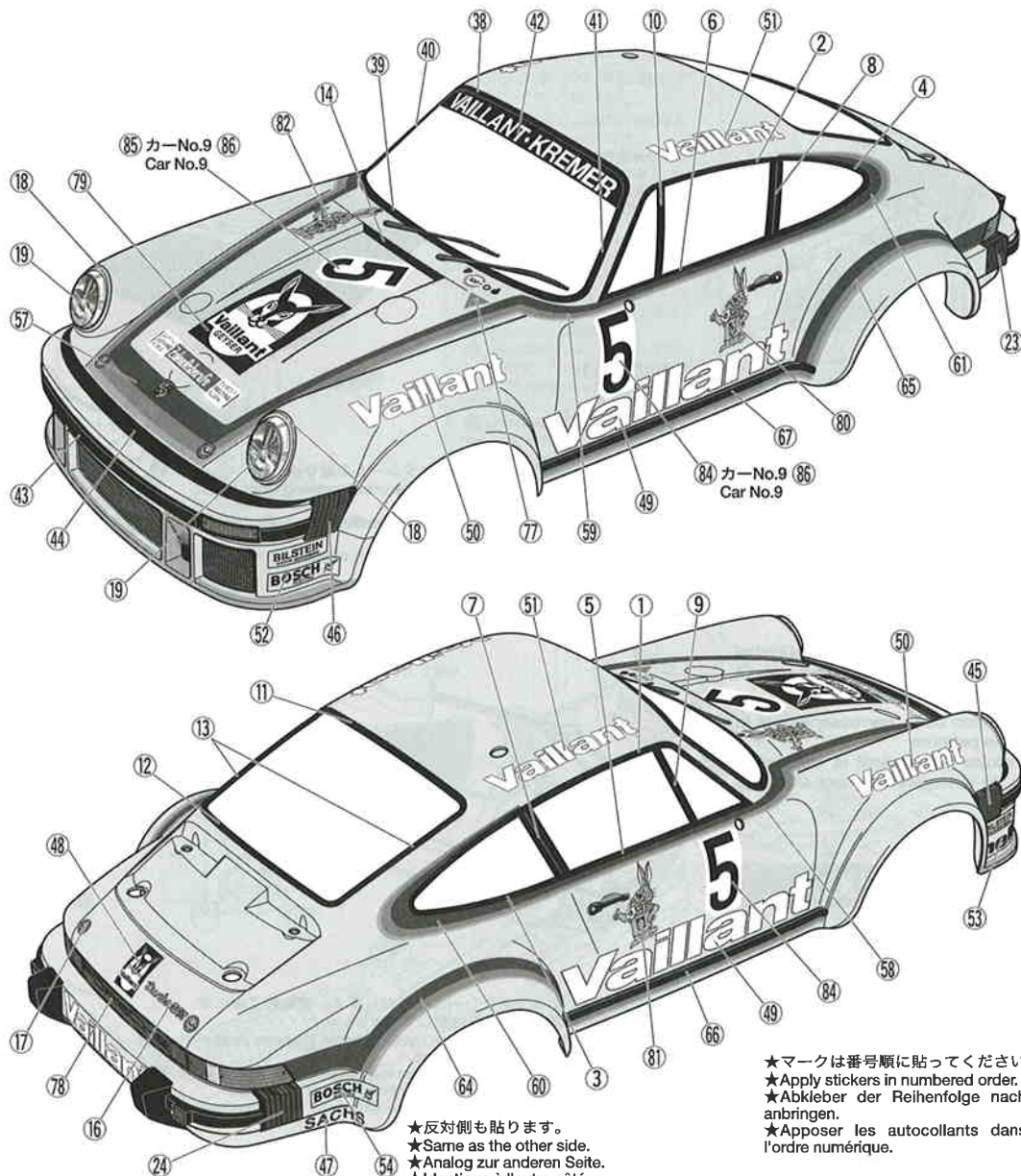
BC10 6mm

T3

30

マーキング
Markings
Beschriftung
Décoration

★ライトケースを付けない場合は⑱の代わりに⑳～㉓を貼ります。
★Apply sticker ⑳ - ㉓ when not using LED lights. Do not apply stickers ⑱.
★Wenn Sie kein LED benutzen die Abkleber ⑳ - ㉓ anbringen. Die Aufkleber ⑱ nicht verwenden.
★Apposer les autocollants ⑳ - ㉓ si les DELs n'est pas installé. Ne pas appliquer le autocollant ⑱.



★マークは番号順に貼ってください。
★Apply stickers in numbered order.
★Abkleber der Reihenfolge nach anbringen.
★Apposer les autocollants dans l'ordre numérique.

★反対側も貼ります。
★Same as the other side.
★Analog zur anderen Seite.
★Identique à l'autre côté.

《マーク⑧》

Sticker ⑧

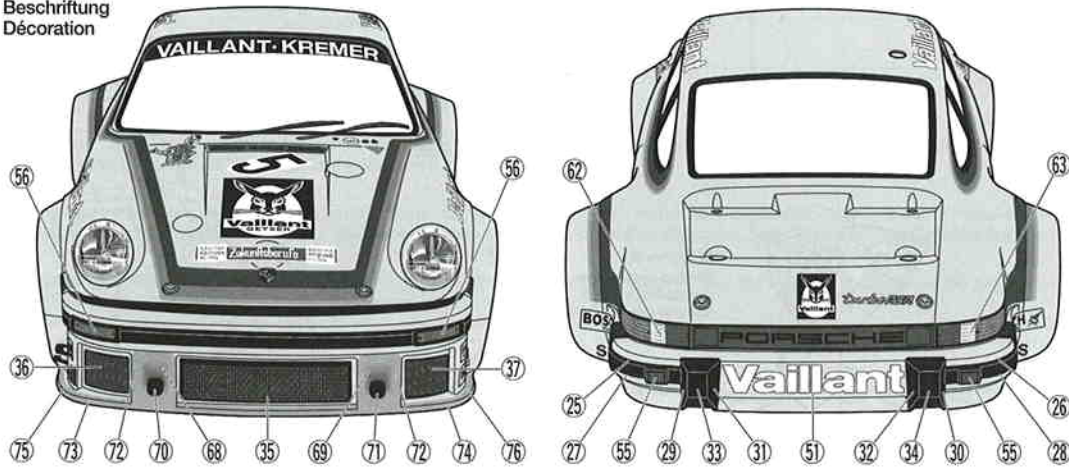
★指定色以外のカラーで塗装する際にフロントボディマウント用の凹部分に貼ります。ポリカーボネート用塗料で塗装してご利用ください。

★When painting body with color other than PS-54, apply sticker ⑧ to cover the recessed front body mounts. The sticker can be painted with polycarbonate color.

★Wird die Karosserie mit anderer Farbe als PS-54 lackiert, den Aufkleber ⑧ zum Abdecken der ausgeschnittenen vorderen Karosserie-Halterungen verwenden. Der Aufkleber kann mit Polycarbonatfarbe überlackiert werden.

★Pour peindre la carrosserie dans une autre teinte que PS-54, apposer le sticker ⑧ pour recouvrir les supports de carrosserie. Le sticker peut être peint avec une peinture polycarbonate.

マーキング
Markings
Beschriftung
Décoration



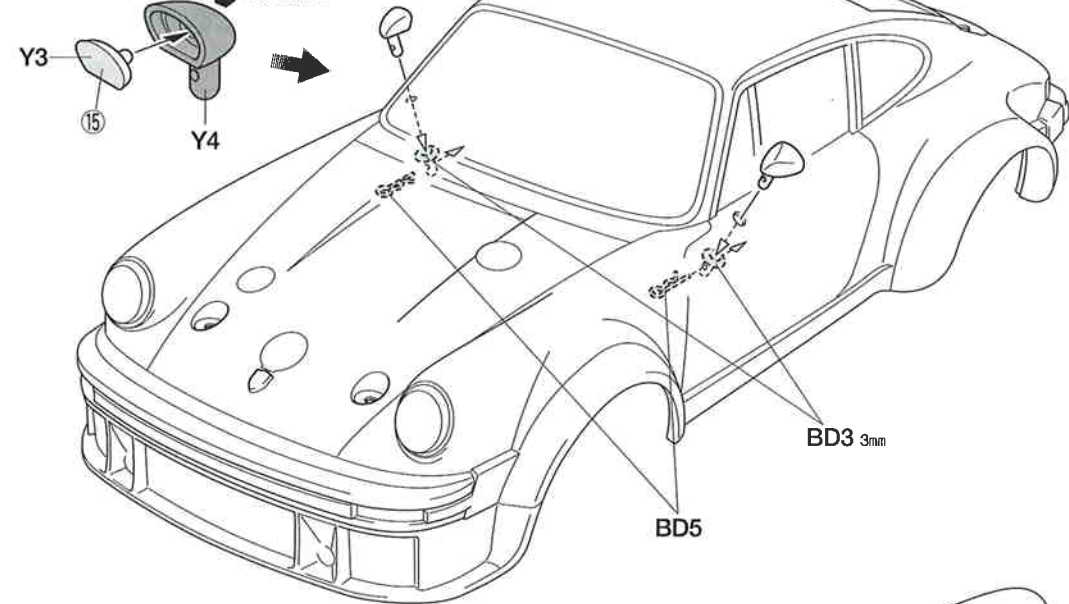
31

- 2.6×8mm丸ビス
Screw
Schraube
Vis
BA5 ×2
- 2.6×10mmタッピングビス
Tapping screw
Schneidschraube
Vis taraudeuse
BD1 ×2
- 2.6mmワッシャー
Washer
Beilagscheibe
Rondelle
BA12 ×2
- 3mmOリング(黒)
O-ring (black)
O-Ring (schwarz)
Joint torique (noir)
BD3 ×2
- スナップピン(小)
Snap pin (small)
Federstift (klein)
Épingle métallique (petite)
BD5 ×2

31 ボディ部品の取り付け
Attaching body parts
Karosserieteile-Einbau
Fixation des accessoires

- ★2個作ります。
- ★Make 2.
- ★2 Satz anfertigen.
- ★Faire 2 jeux.

TS-29, X-18
セミグロスブラック
Semi gloss black
Seidenglanz Schwarz
Noir satiné



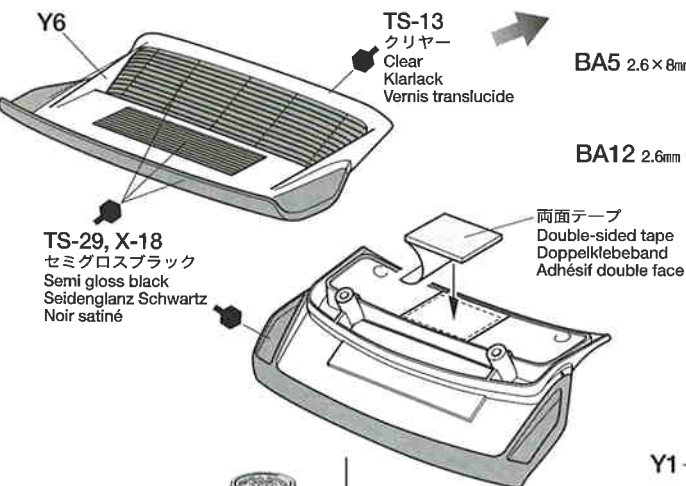
- ★ボディ内側で固定します。
- ★Secure using snap pins as shown.
- ★Mit Federstift wie gezeigt halten.
- ★Fixer avec les épingles métalliques comme indiqué.

PAINTING

《スポイラー》

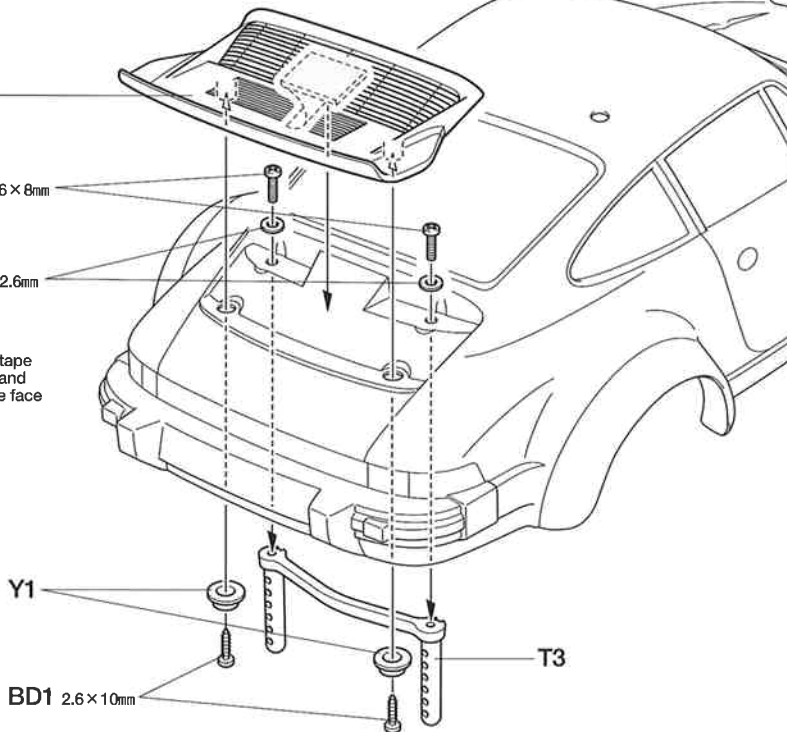
Rear spoiler
Hinterer Spoiler
Spoiler arrière

グリーン部分をクリアー塗装をしてきれいに仕上げてください。
Spray with TS-13 Clear to achieve glossy finish on green areas.
Mit TS-13 Klarlack einsprühen, um auf den grünen Bereichen eine glänzende Oberfläche zu erhalten.
Vaportiser du vernis TS-13 pour obtenir un fini brillant sur les parties vertes.



TAMIYA COLOR
タミヤカラー(アクリル塗料ミニ)

滑らかな筆使いに加え、筆ムラや湿気によるカブリがほとんどないのが特長の水性塗料。使いやすい10ml入りで、スプレー塗装もOK

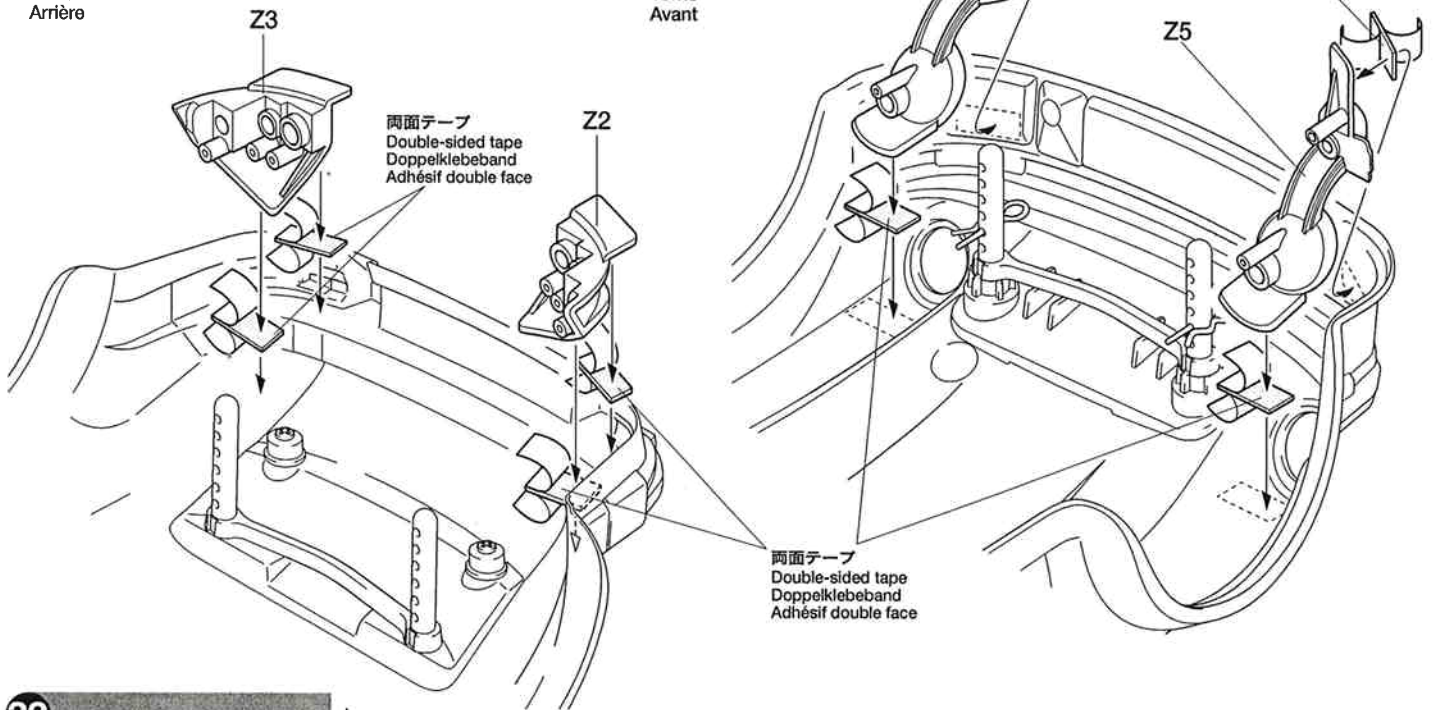


32 ライトケースの取り付け
Headlight case
Scheinwerfer-Gehäuse
Boite de phare

★取り付けは自由です。
★Optional.
★Wenn gewünscht.
★Optionnel.

《リヤ》
Rear
Hinten
Arrière

《フロント》
Front
Vorne
Avant



33 ボディの取り付け
Attaching body
Aufsetzen der Karosserie
Fixation de la carrosserie

シャーシ
Chassis
Châssis



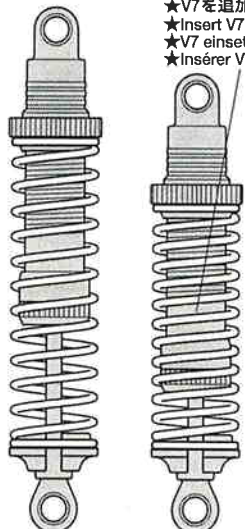
OPTIONS

OG.13 GB-01エアレーションオイルダンパー
40513 GB-01 Aeration Oil Filled Damper

フロント (長)
Front (long)
Vorne (lang)
Avant (long)

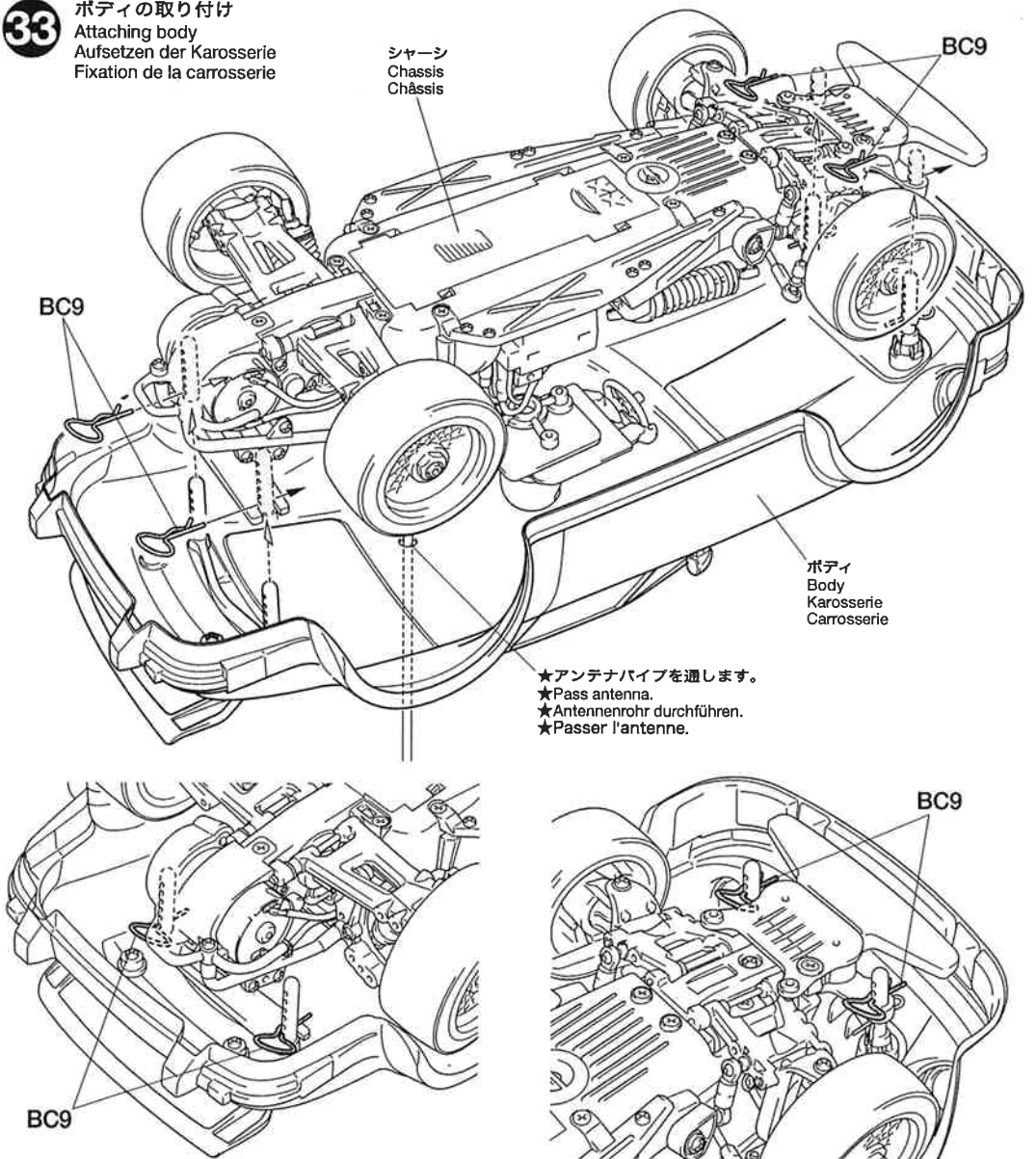
リヤ (短)
Rear (short)
Hinten (kurz)
Arrière (court)

★V7を追加で入れる。
★Insert V7.
★V7 einsetzen.
★Insérer V7.



★本キットのコイルスプリングを使用して
図の長さに組み替えて取り付けください。
★Use coil spring included in kit and assemble
as shown above.
★Spiralfeder verwenden (im Bausatz ent-
halten). Wie obenstehend zusammen-
bauen.
★Utiliser le ressort hélicoïdal inclus dans le
kit et assembler comme montré.

ファミヤインターネット
ホームページアドレス
www.famiya.com



Setting-up

シャーシのセッティング

RCカーはドライバーの操縦の仕方や路面コンディションなどの様々な条件によって、その特性が変わってきます。自分のもっともコントロールしやすいマシンに上げていくのがセッティング。組み立て図中に示した各部の寸法やダンパーの調整を基本に、セッティングを進めてください。

SETTING-UP THE MODEL

To greatly enhance the overall performance of your car, it is necessary to tune the vehicle to the track (and its surface conditions) on which you will be racing. Make adjustments referring to the instruction manual, keeping in mind that "balance" is the key word.

ANPASSUNG DES MODELLS

Um die allgemeine Leistung Ihres Wagens stark zu verbessern, ist es notwendig, das Fahrzeug auf den Untergrund (und die Oberflächenstruktur), auf dem Sie Rennen fahren wollen, abzustimmen. Für die Veränderungen beziehen Sie sich bitte auf die Gebrauchsanweisung, und denken Sie daran, daß "Balance" das Schlüsselwort ist.

REGLAGE DU MODELE

Pour améliorer les performances générales de votre voiture il est impératif de l'adapter aux conditions du terrain où auront lieu les évolutions. Effectuer les réglages en vous référant au manuel d'instructions en ayant en permanence à l'esprit que "l'équilibre" est l'idée directrice.

●タイヤを選ぶ

セッティングの第一段階は路面にあったタイヤを選ぶことです。同じタイヤでもインナー spons ジ、モールドインナーの硬さを変えることによってセッティングの幅が広がります。路面温度等によってタイヤを使い分けてください。

●TIRES

Tires have a great influence on the performance of the car. Settings can be made by choosing different inner sponge or tire insert (soft, medium and hard). Select the right tires (separately available) according to the track surface you are racing on.

●REIFEN

Reifen beeinflussen die Leistung des Autos ganz wesentlich. Einstellungen können auch durch Wahl unterschiedlicher Schaumgummi-Reifeneinlagen (weich, mittel und hart) vorgenommen werden. Wählen Sie die (getrennt erhältlichen) richtigen Reifen entsprechend dem Streckenbelag, auf dem Sie Rennen fahren.

●PNEUS

Les pneus influent considérablement sur les performances de la voiture. Des ajustages sont possibles avec différents types de garnitures mousse ou inserts (souples, medium et durs). Choisir les pneus appropriés (disponibles séparément) en fonction de la surface de la piste.

●車高・リバウンドストローク

車高・リバウンドストロークはコーナリングや加速、ブレーキングの車の姿勢変化に影響します。

車高はダンパースプリングの硬さ、張りで調整し、フロントリバウンドストロークはアーム下のBC3(3×8mmホロービス)で調整します。

●GROUND CLEARANCE AND REBOUND STROKE

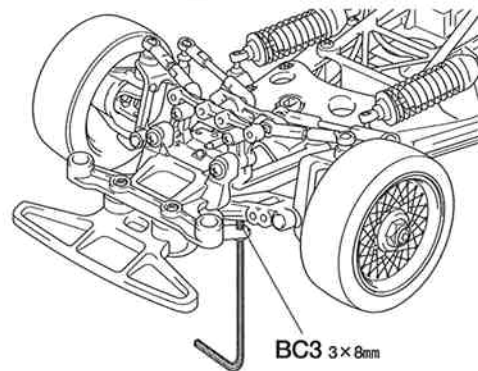
Ground clearance and/or rebound stroke has a great effect on stability during cornering, acceleration, and braking. Ground clearance can be adjusted by altering damper spring tension and stiffness. Rebound stroke can be adjusted by rotating 3x8mm screw on suspension arms.

●BODENFREIHEIT UND AUSFEDERUNGSHUB

Die Bodenfreiheit und der Ausfederungshub kann großen Einfluss auf die Fahrsicherheit in Kurven, sowie beim Beschleunigen und Bremsen haben. Die Bodenfreiheit lässt sich an der Schraubenfeder einstellen. Der Ausfederungshub kann mit der 3x8mm Schraube auf dem Querlenker eingestellt werden.

●LA GARDE AU SOL ET LE REBOND

La garde au sol et/ou le rebond ont une incidence importante sur la stabilité en virage, accélération et freinage. L'ajustement de la garde au sol s'effectue par le ressort hélicoïdal. Le rebond se règle au moyen de la vis 3x8mm sur le bras de suspension.



●トー角 (トーイン・トーアウト)

トーインをつけた場合、直進性が良くなり、ステアリングの切り始めの反応がおだやかになります。トーアウトにした場合は、逆にステアリングの反応がシャープになります。ただし、どちらもつけすぎると抵抗になってスピードを低下させたり、アンダーステアやオーバーステアが強くなって操縦しにくいステアリング特性になってしまいます。このシャーシでは、ほんのわずかなトーアウトをつけておくのが良いでしょう。

●TOE-IN AND TOE-OUT

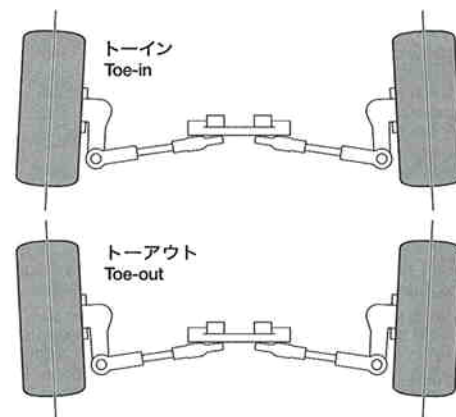
Adjusting the car to toe-in a little, by pointing the wheels inwards, provides the car with good straight running and moderate steering. Toe-out, which points the wheels outwards, gives sharp steering response. Begin with a little toe-out and work from there.

●VORSPUR UND NACHSPUR

Geringfügige Einstellung der Räder nach innen sorgt für guten Geradeauslauf und gemäßigte Lenkeigenschaften. Bei der Nachspur (Räder zeigen leicht nach außen) zeigt sich eine scharfe und harte Lenkung. Seien Sie voersichtig, nicht zu übertreiben, fangen Sie mit leichter Nachspur an, und orientieren Sie sich vor dort aus.

●PINCIMENT ET OUVERTURE

On optera pour un léger pincement (orientation des roues vers l'intérieur) qui assure un meilleur comportement en ligne droite sans trop altérer celui en virage ou une ouverture (orientation des roues vers l'extérieur) qui génère une réponse rapide et précise en courbe. Dans l'une ou l'autre des alternatives, ne pas atteindre des angles trop importants. Commencer le réglage par un léger ouverture et corriger par étapes.



●キャンバー角

コーナリング中のマシンには遠心力が働くため、車体がコーナーの外側に傾きます。このとき、タイヤにキャンバー角をつけることで接地面積を変え、タイヤのグリップ力を増やしたり減らしたりする事ができます。

●CAMBER ANGLE

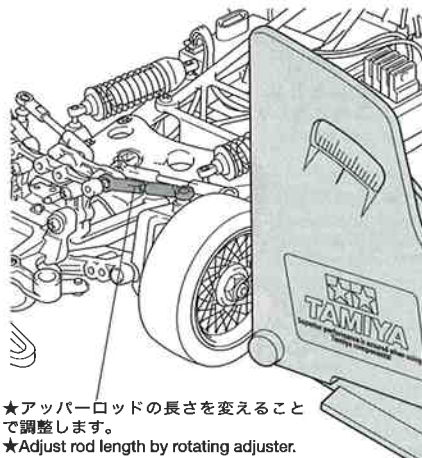
While taking the corners, the car is forced to go outwards, causing instability. The area of contact on each tire is determined by the camber angle, and therefore the traction of the tires can be made greater or lesser by adjustment of camber angle.

●KRÜMMUNGSWINKEL

Bei Durchfahren von Kurven wird das Fahrzeug nach Außen gezwungen, was Instabilität verursacht. Die Kontaktfläche jeden Reifens wird vom Krümmungswinkel bestimmt, und so kann die Bodenhaftung der Reifen durch die Veränderung des Krümmungswinkels erhöht oder verringert werden.

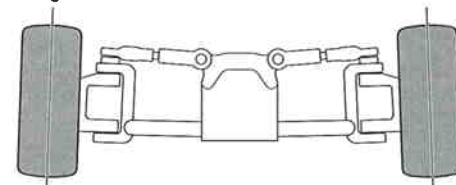
●ANGLE DE CARROSSAGE

En virage, la voiture a tendance à s'échapper vers l'extérieur causant une instabilité. La surface de contact de chaque pneu est déterminée par l'angle de carrossage. En conséquence, la traction des pneus peut être augmentée ou diminuée en faisant varier l'angle de carrossage.

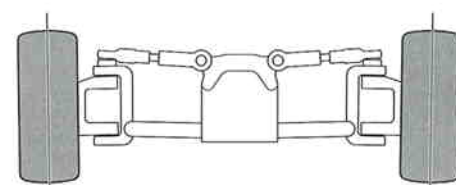


★アッパーロッドの長さを変えることで調整します。
★Adjust rod length by rotating adjuster.

ネガティブキャンバー Negative camber



ポジティブキャンバー Positive camber



PORSCHE TURBO RSR TYPE 934

●走らせない時はバッテリーを必ずはずしておきましょう。

SAFETY PRECAUTIONS

Follow the outlined rules for safe radio control operation.

- Avoid running the car in crowded areas and near small children.
- Make sure that no one else is using the same frequency in your running area. Using the same frequency at the same time can cause serious accidents, whether it's driving, flying, or sailing.
- Avoid running in standing water and rain. If R/C unit, motor, or battery get wet, clean and dry thoroughly in a dry shaded area.

R/C OPERATING PROCEDURES

- ① Extend antenna and switch on transmitter.
- ② Switch on receiver.
- ③ Inspect operation using transmitter before running.
- ④ Adjust steering servo and trim so that the model runs straight with transmitter in neutral.
- ⑤ Reverse sequence to shut down after running.
- ⑥ Make sure to disconnect/remove all batteries.
- ⑦ Completely remove sand, mud, dirt etc.
- ⑧ Apply grease to suspension, gears, bearings, etc.
- ⑨ Store the car and batteries separately when not in use.

TIPS ZUR SICHERHEIT

Beachten Sie die folgenden Richtlinien für fehlerfreien Betrieb.

- Vermeiden Sie das Fahren des Autos an überfüllten Plätzen und in der Nähe von kleinen Kindern. Gebrauchen Sie nie die Straße für R/C Rennen.
- Prüfen Sie, daß niemand in der Umgebung dieselbe Frequenz benutzt, denn dadurch können Unfälle entstehen - sowohl beim Fahren, Fliegen oder Segeln.
- Vermeiden Sie das Fahren durch Pfützen und während Regen. Wenn das R/C Fahrzeug, der Motor oder die Batterien naß werden, müssen Sie alles sorgfältig im Trockenen säubern und reinigen.

KONTROLLEN VOR DER FAHRT

- ① Senderantenne ausziehen und Sender einschalten.
- ② Empfänger einschalten.
- ③ Die Funktion vor Abfahrt mit dem Sender überprüfen.
- ④ Richten Sie das Lenkservo durch Einstellung am Gestänge so ein, daß das Modell bei neutraler Sender-Trimmung geradeaus fährt.
- ⑤ Nach dem Fahrbetrieb in umgekehrter Reihenfolge vorgehen.
- ⑥ Die Batterien herausnehmen bzw. abklemmen.
- ⑦ Entfernen Sie Sand, Matsch, Schmutz etc.
- ⑧ Fetten Sie die Aufhängung, Getriebe, Federungen etc. ein.
- ⑨ Bei Nichtgebrauch Auto und Akkus getrennt verwahren.

MESURES DE SECURITE

Veuillez respecter impérativement les règles de sécurité suivantes lors de l'utilisation de votre ensemble R/C.

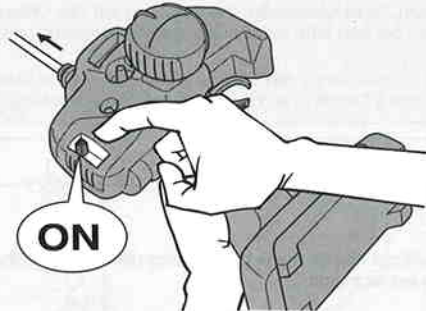
- Eviter de faire évoluer la voiture à proximité de jeunes enfants ou dans la foule. Ne jamais utiliser sur la voie publique!
- Assurez-vous que personne d'autre n'utilise la même fréquence sur le même terrain que vous. Utiliser la même fréquence en même temps peut être source de sérieux accidents, pendant la conduite, le vol ou la navigation des modèles R/C.
- Ne jamais faire évoluer le modèle sous la pluie ou sur une surface mouillée. Si le moteur, les accus, le récepteur ou les servos prenaient l'humidité, les nettoyer avec un chiffon et les laisser sécher.

PROCEDURE DE MISE EN MARCHÉ

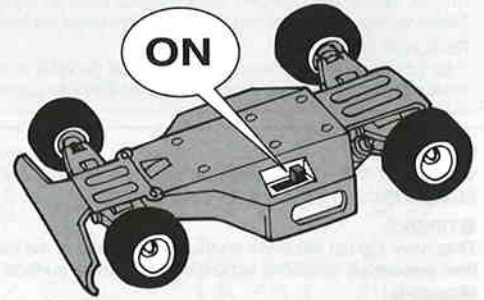
- ① Déployer l'antenne et mettre en marche l'émetteur.
- ② Mettre en marche le récepteur.
- ③ Vérifiez la bonne marche de votre radiocommande avant de rouler.
- ④ Le trim de direction doit être réglé pour que manche au neutre, le modèle évolue en ligne droite.
- ⑤ Faites les opérations inverses après utilisation de votre ensemble R/C.
- ⑥ Assurez-vous que les batteries soient bien débranchées et sortez-les du modèle.
- ⑦ Enlever sable, poussière, boue etc...
- ⑧ Graisser les pignons, articulations...
- ⑨ Rangez la voiture et les accus séparément.

《RCカーの走らせかた》

★この走らせかたの順番はかならず守ってください。スイッチのON/OFFの順番を間違えると他の電波の混信によってRCカーが暴走する場合があります。



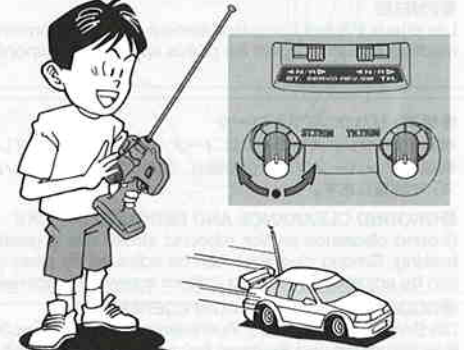
① 送信機のアンテナをのぼし、スイッチをONにします。



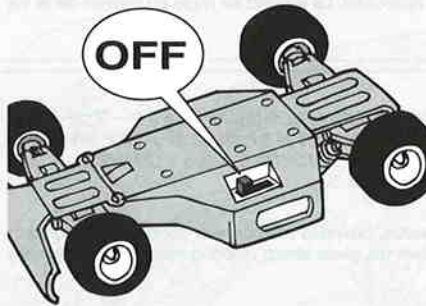
② 次にRCカー側のスイッチをONにしてください。



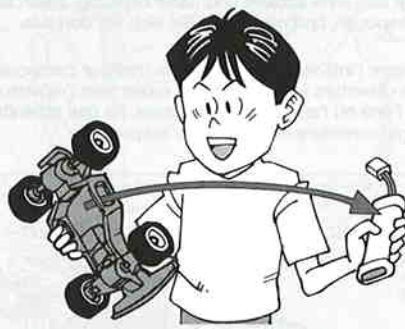
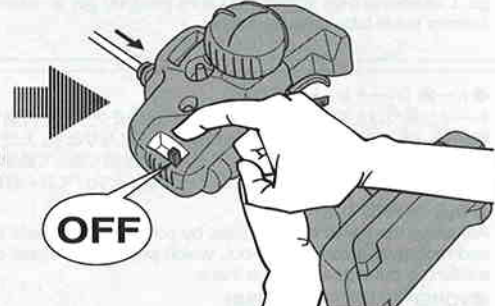
③ 走らせる前にRCカーを台の上に乗せ、各部の動きをチェックします。



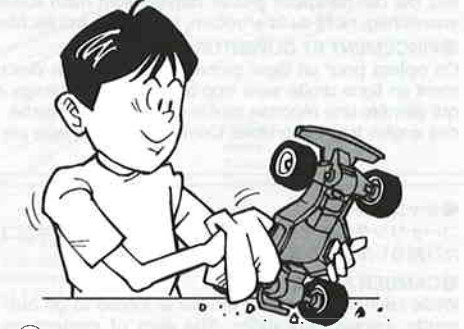
④ ステアリングを使わず走らせてみます。まっすぐに走らない場合はステアリングトリムを使って調節してください。



⑤ 走行を終わらせる時は、かならず走らせる時の逆の手順でスイッチを切っていきます。



⑥ 走らせたあとは、かならずバッテリーをはずしておきましょう。



⑦ RCカーについた泥や砂、汚れなどはやわらかな布などできれいに拭き取りましょう。



⑧ ギヤや軸受け部、サスペンションなどの可動部はグリスをさしておきましょう。



⑨ あとかたづけをしっかりとしましょう。その時、バッテリーは別々にしておきます。

走行練習をしよう
PRACTICING
ÜBUNG
ENTRAÎNEMENT

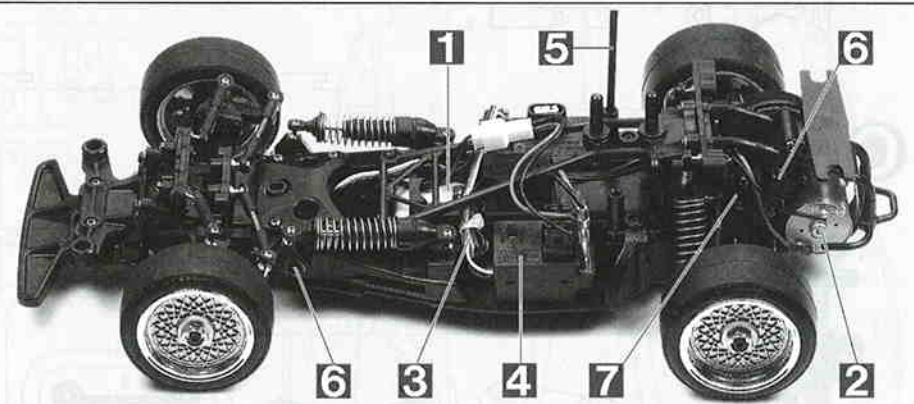
●大きく楕円を描くように走らせてみよう。
 ●Practice to achieve a large regular oval.
 ●Üben Sie, bis Sie ein sauberes Oval fahren können.
 ●Exercez vous à décrire un grand ovale régulier.

●空き缶などを利用して、8の字を描くように走らせてみよう。
 ●Use empty cans etc. as pylons for figure "8" drill.
 ●Verwenden Sie leichte, leere Büchsen etc. als Markierung für einen Ber-Übungskurs.
 ●Employez des boîtes vides... comme repères pour réaliser des "8".

●コーナリングのやり方は、カーブに入るときに速度を落とし、曲がり終わるとともに速度を上げて行くといでしょう。
 ●Decelerate when entering into a curve and pick up the speed after vertex of the curve.
 ●Nehmen Sie beim Einfahren in die Kurve Gas weg und beschleunigen Sie nach dem Scheitelpunkt der Kurve.
 ●Ralentissez à l'entrée d'une courbe et reprenez de la vitesse après le passage du milieu de la courbe.

トラブルチェック
TROUBLE SHOOTING
FEHLERSUCHE
RECHERCHE DES PANNES

★おかしいな?と思ったときは、車(RCカー)を修理に出すまえに、下の表を見てトラブルチェックを行ってください。
 ★Before sending your R/C model in for repair, check it again using the below diagram.
 ★Bevor Sie Ihr Modell zur Reparatur einsenden, prüfen Sie es nochmals selbst entsprechend der folgenden Anleitung.
 ★Avant de renvoyer votre modèle R/C pour une réparation, vérifiez-le à nouveau en suivant ce processus.

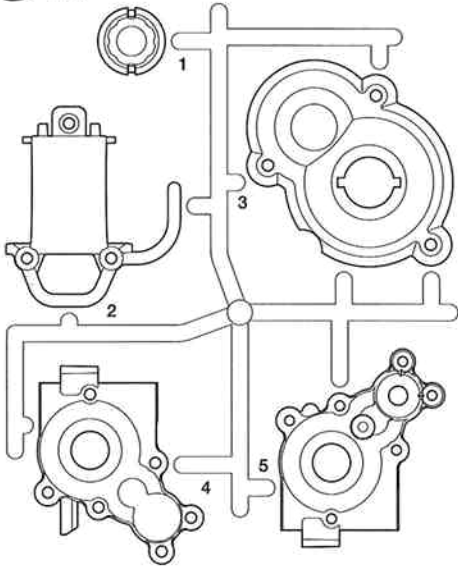


車の異常	PROBLEM PROBLEME	原因 CAUSE URSAUCHE	直し方 REMEDY LÖSUNG REMEDE	
車が動かない Model does not move. Modell fährt nicht. Le modèle ne démarre pas.	走行用バッテリーが充電されていますか? Weak or no battery in model. Schwache oder keine Batterien in Auto. Pack de propulsion manquant ou insuffisamment chargé.	走行用バッテリーを充電してください。 Install charged battery. Voll aufgeladene Batterien einlegen. Recharger la batterie.	1	
	モーターに故障はありませんか? Damaged motor. Motorschaden. Moteur endommagé.	異音や、少しの走行で熱くなるようならモーターを交換してください。 Replace with new motor. Durch neuen Motor ersetzen. Remplacer par un nouveau moteur.	2	
	コード類がやぶけてショートしていませんか? Worn or broken wiring. Verschlossene oder gebrochene Kabel. Câblage sectionné ou usé.	コードをしっかりと絶縁するか、メーカーに修理を依頼してください。 Splice and insulate wiring completely. Kabel anspleißen und gut isolieren. Vérifier et isoler le câblage.	3	
	アンプが故障していませんか? Damaged electronic speed controller. Beschädigter Fahrregler. Variateur électronique de vitesse endommagé.	アンプのメーカーにお問い合わせください。 Ask manufacturer to repair. Erkundigen Sie sich über Reparaturmöglichkeit beim Hersteller. Faites réparer par le S.A.V. du fabricant.	4	
思うように走らない No control. Keine Kontrolle. Perte de contrôle.	送信機、受信機のアンテナはのびていますか? Improper antenna on transmitter or model. Sender- oder Empfängerantenne ist nicht ganz herausgezogen. Problème d'antenne sur l'émetteur ou le récepteur.	送信機、受信機のアンテナをのばしてください。 Fully extend antenna. Antenne vollständig herausziehen. Déployer entièrement l'antenne.	5	
	走行用バッテリーや、送信機の電池が少なくなっていますか? Weak or no batteries in transmitter or model. Schwache oder keine Batterien in Sender oder Auto. Accus manquants ou insuffisamment chargés dans l'émetteur ou le modèle.	走行用バッテリーは充電してください。送信機の電池は新品のものと交換してください。 Install charged or fresh batteries. Legen Sie geladene Akkus oder neue Batterien ein. Installez des accus rechargés ou des piles neuves.	1	
	回転部(ギヤなど)の組み立てがしっかり出来ていますか? Improper assembly of rotating parts. Unachtsamer Einbau drehender Teile. Mauvais assemblage des pièces en rotation.	説明図をよく見て回転部を確認、または組み立て直してください。 Reassemble them correctly referring to the instruction manual. Auseinandemehmen und gemäß Bedienungsanleitung neu zusammenbauen. Réassemblez correctement en vous référant au manuel d'instructions.	6	
	可動部がグリスアップされていますか? Improper lubrication on rotating parts. Drehende Teile unzureichend geschmiert. Mauvaise lubrification des pièces en rotation.	可動部にグリスをつけてください。 Apply grease. Fetten. Graisser.	7	
	近くで別のRCモデルを操作していませんか? Another R/C model using same frequency. Ein anderes RC-Modell fährt auf der gleichen Frequenz. Un autre modèle R/C est sur la même fréquence.	場所を変えるか、少し時間をおきます。 Try a different location to operate your model. Das Auto an einem anderen Ort fahren lassen. Essayez un autre endroit pour faire rouler votre modèle R/C.		

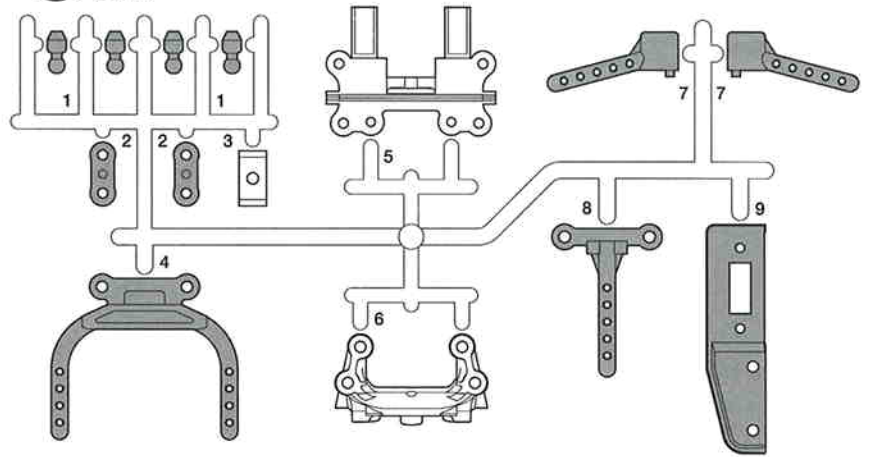
PARTS

★製品改良のためキットは予告なく、仕様を変更することがあります。
 ★Specifications are subject to change without notice.
 ★Technische Daten können im Zuge ohne Ankündigung verändert werden.
 ★Caractéristiques pouvant être modifiées sans information préalable.

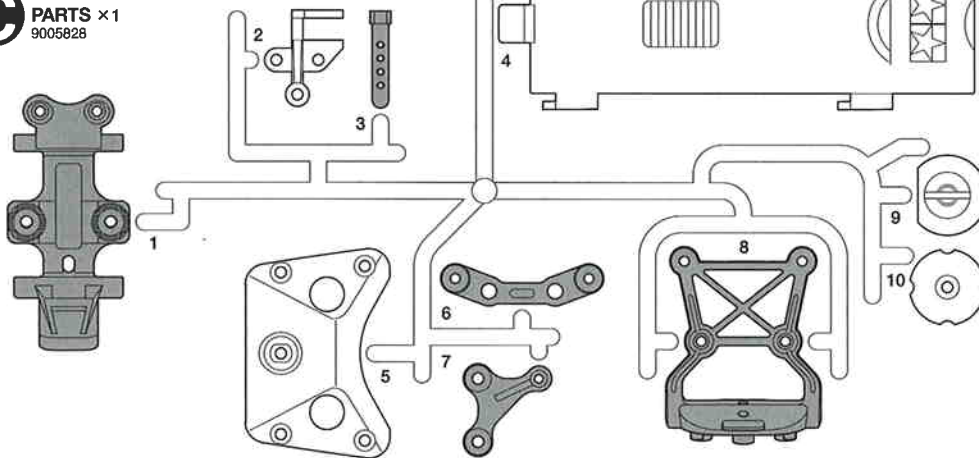
B PARTS ×1 40101



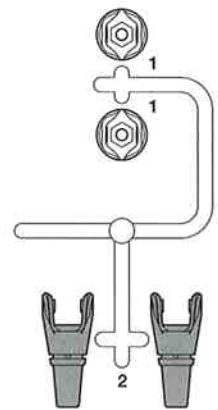
E PARTS ×1 9005829



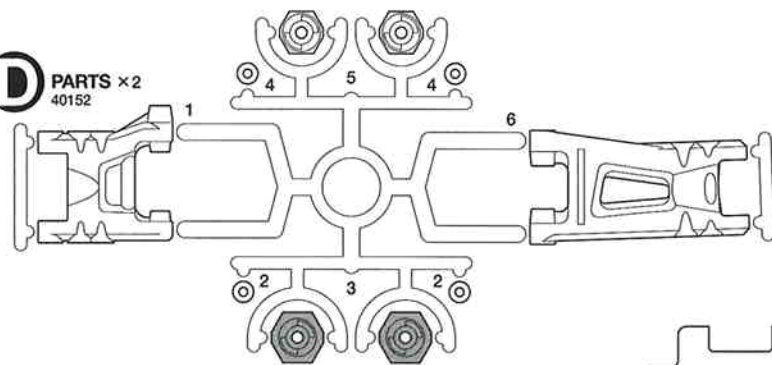
C PARTS ×1 9005828



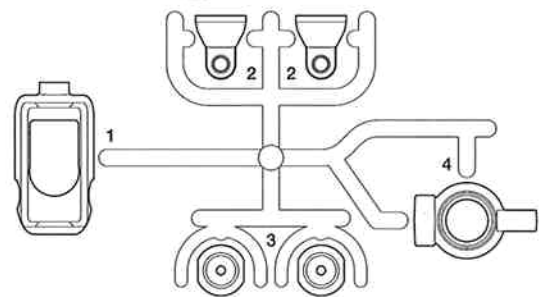
F PARTS ×1 0004417



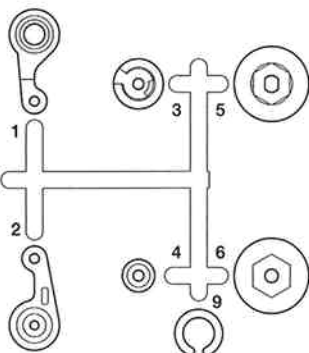
D PARTS ×2 40152



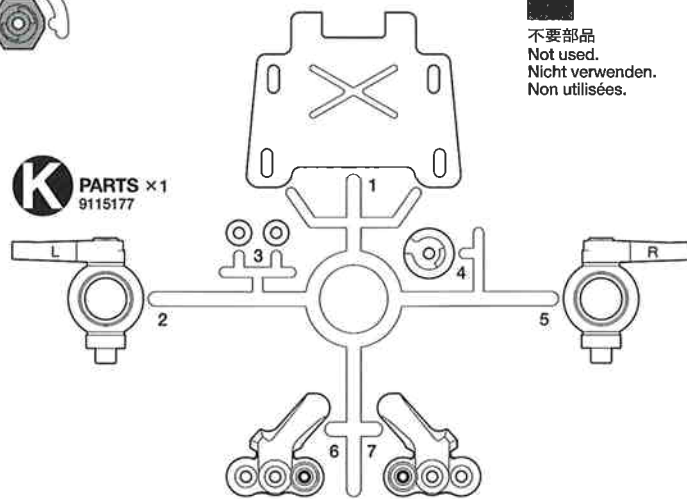
H PARTS ×2 0004419



J PARTS ×1 0115358



K PARTS ×1 9115177



不要部品
Not used.
Nicht verwenden.
Non utilisées.

ボディ ×1
Body 1825463
Karosserie
Carrosserie

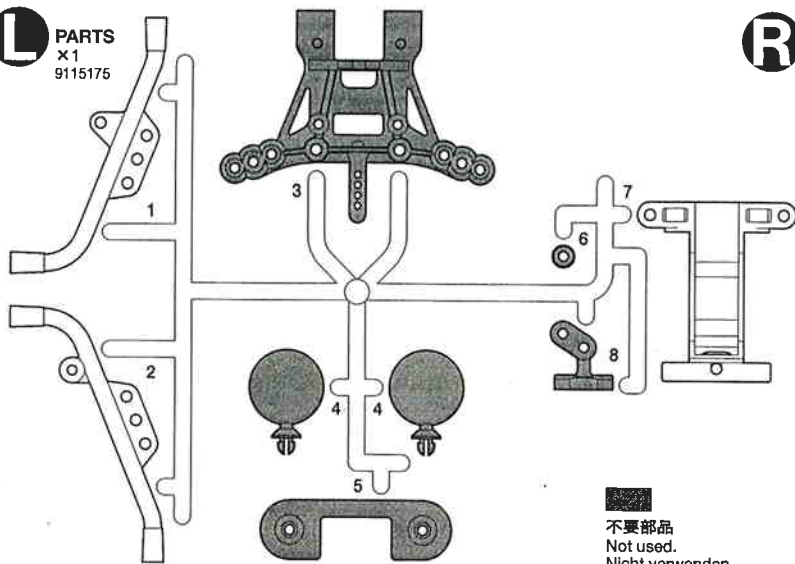
ステッカー① ×1
Sticker ① 9400536
Aufkleber ①
Autocollant ①

ステッカー② ×1
Sticker ② 9400536
Aufkleber ②
Autocollant ②

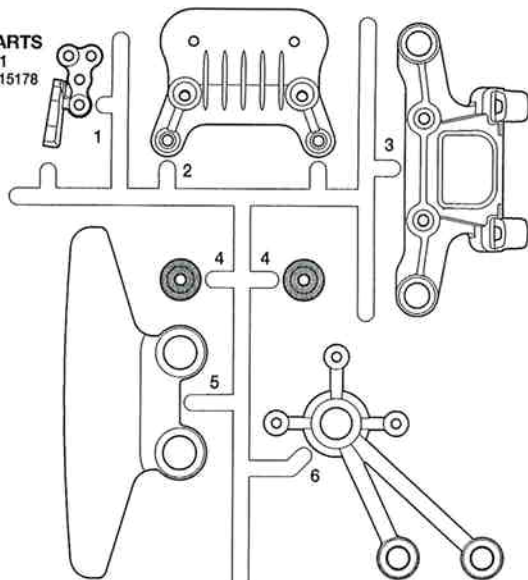
マスクシール ×1
Masking sticker 9400536
Aufkleber
Autocollant

注意ステッカー ×1
Caution sticker 9400536
Vorsicht Sticker
Sticker de precaution

L PARTS
x1
9115175

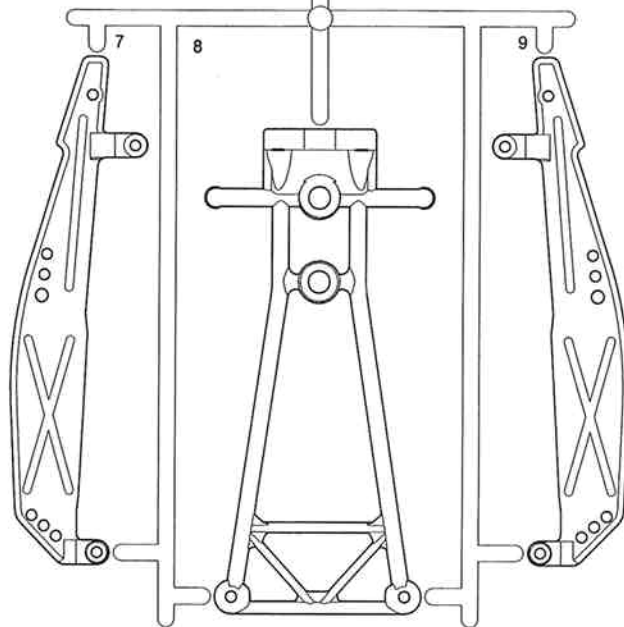
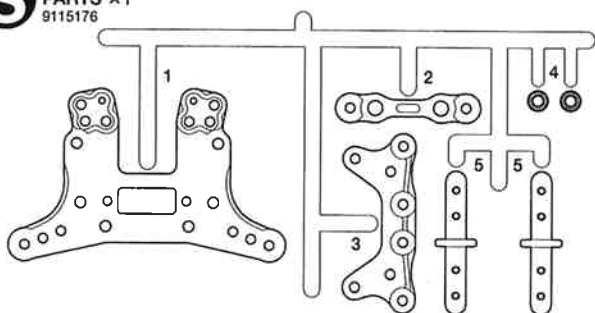


R PARTS
x1
9115178

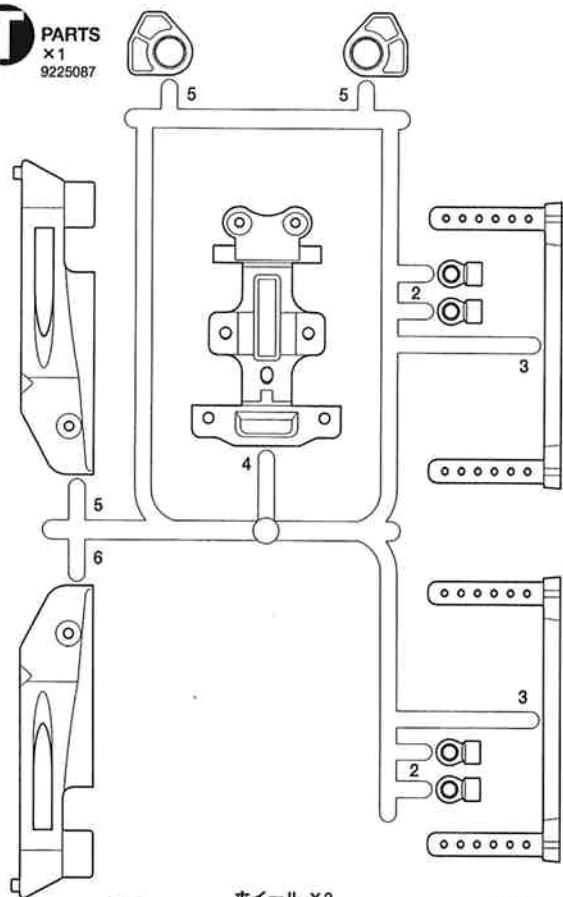


不要部品
Not used.
Nicht verwenden.
Non utilisées.

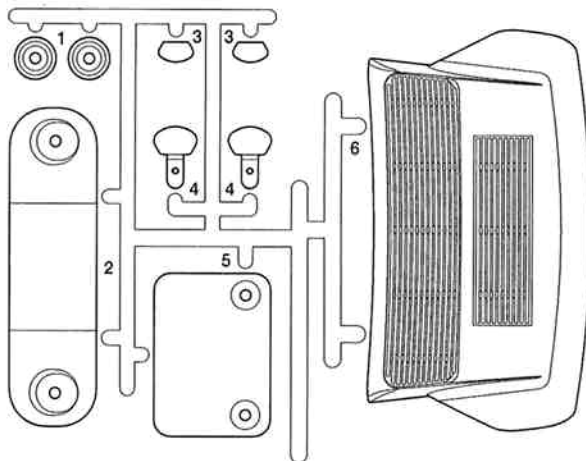
S PARTS x1
9115176



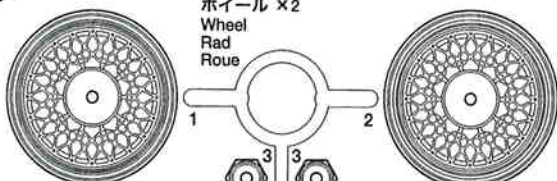
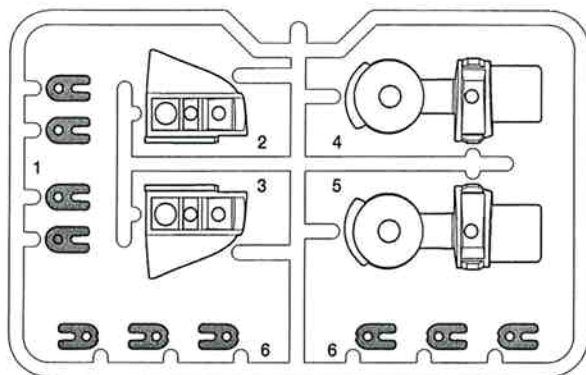
T PARTS
x1
9225087



Y PARTS
x1
9225085



Z PARTS
x1
9225086



リヤホイール(太)
Rear wheel (wide)
Hinterrad (breit)
Roue arrière (large)
40146

ホイール × 2
Wheel
Rad
Roue

ホイールカラー
Wheel collar
Rad-Bandscheibe
Collier de roue
40145, 40146

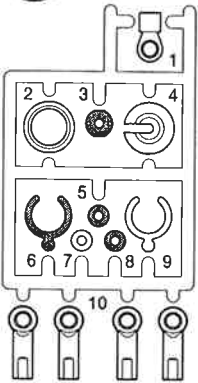
フロントホイール(細)
Front wheel (narrow)
Vorderrad (schmal)
Roue avant (étroit)
40145

PARTS

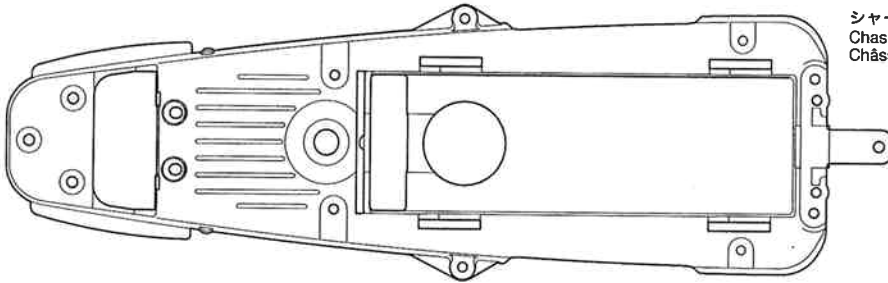
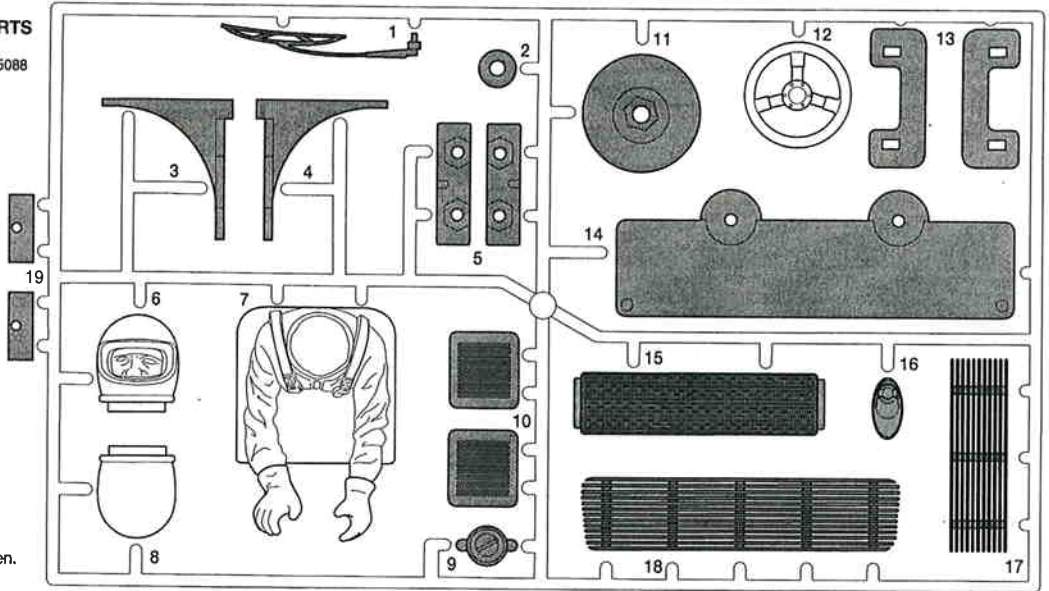
★金具部品は少し多目に入っています。予備、セッティング用として使ってください。
 ★Extra screws and nuts are included. Use them as spares.
 ★Es liegen zusätzliche Schrauben und -muttern bei. Als Ersatzteile verwenden.
 ★Des vis et des écrous supplémentaires sont inclus. Les utiliser comme pièces de rechange.

W PARTS
 x1
 9225088

V PARTS x4
 0225123



不要部品
 Not used.
 Nicht verwenden.
 Non utilisées.



シャーシ.....x1
 Chassis 9335468
 Châssis

モーター.....x1
 Motor 8085381
 Moteur

フロントタイヤ(細)・・・x2
 Front tire (narrow) 40143
 Vorderreifen (schmal)
 Pneu avant (étroit)

アルミグラステープ.....x1
 Aluminum glass tape 9400536
 Aluminium-Glasfaser
 Klebeband
 Bande renforcée aluminium

リアタイヤ(太).....x2
 Rear tire (wide) 40144
 Hinterreifen (breit)
 Pneu arrière (large)

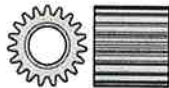
アンテナパイプ.....x1
 Antenna pipe 6095010
 Antennenrohr
 Gaine d'antenne

スパーギヤ袋詰
 Spur gear bag
 Stirnradgetriebe-Beutel
 Sachet de couronnes

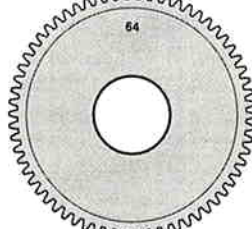
※オプションピニオンギヤ
 ※Pinion gear (optional)
 ※Motorritzel (Zusatzteile)
 ※Pignon moteur (optionnel)



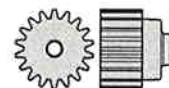
BG1 16Tピニオンギヤ
 x1
 40104
 16T Pinion gear
 16Z Motorritzel
 Pignon moteur 16 dents



BG2 19Tカウンターギヤ
 x1
 40105
 19T Counter gear
 19Z Vorlege-Rad
 Pignon intermédiaire 19 dents



BG3 64Tスパーギヤ
 x1
 40104
 64T Spur gear
 Stirnradgetriebe
 Pignon intermédiaire



18Tピニオンギヤ 40104
 18T Pinion gear
 18Z Motorritzel
 Pignon moteur 18 dents



14Tピニオンギヤ 40104
 14T Pinion gear
 14Z Motorritzel
 Pignon moteur 14 dents



12Tピニオンギヤ 40104
 12T Pinion gear
 12Z Motorritzel
 Pignon moteur 12 dents

A ①~⑪

9400546



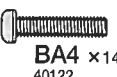
BA1 x2
 9808048
 3x5mm六角丸ビス
 Screw
 Schraube
 Vis



BA2 x2
 40117
 2.6x20mmキャップスクリュー
 Cap screw
 Zylinderkopfschraube
 Vis à tête cylindrique



BA3 x4
 40123
 2.6x18mm丸ビス
 Screw
 Schraube
 Vis



BA4 x14
 40122
 2.6x12mm丸ビス
 Screw
 Schraube
 Vis



BA5 x12
 40121
 2.6x8mm丸ビス
 Screw
 Schraube
 Vis



BA6 x2
 40128
 2.6x14mm丸ビス
 Screw
 Schraube
 Vis



BA7 x1
 40127
 2.6x12mm丸ビス
 Screw
 Schraube
 Vis



BA8 x7
 40126
 2.6x8mm丸ビス
 Screw
 Schraube
 Vis



BA9 x2
 40124
 2.6x6mm丸ビス
 Screw
 Schraube
 Vis



BA10 x1
 2220001
 3mmロックナット
 Lock nut
 Sicherungsmutter
 Ecrou nylistop



BA11 x3
 50586
 3mmワッシャー
 Washer
 Beilagscheibe
 Rondelle



BA12 x10
 9808111
 2.6mmワッシャー
 Washer
 Beilagscheibe
 Rondelle



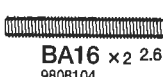
BA13 x4
 9805191
 1.5mmEリング
 E-Ring
 Circlip



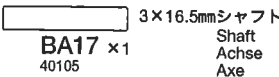
BA14 x2
 9808103
 4x10mmビローボール
 Ball connector
 Kugelkopf
 Connecteur à rotule



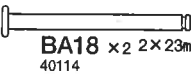
BA15 x9
 40115
 4mmビローボール
 Ball connector
 Kugelkopf
 Connecteur à rotule



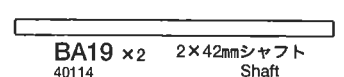
BA16 x2
 9808104
 2.6x21mmネジシャフト
 Threaded shaft
 Gewindestange
 Tige filetée



BA17 x1
 40105
 3x16.5mmシャフト
 Shaft
 Achse
 Axe



BA18 x2
 40114
 2x23mmフランジシャフト
 Flange shaft
 Flansch-Achse
 Axe à flasque



BA19 x2
 40114
 2x42mmシャフト
 Shaft
 Achse
 Axe



BA20 x6
 53066
 1280ベアリング
 Ball bearing
 Kugellager
 Roulement à billes



BA21 x2
 9805672
 840ベアリング
 Ball bearing
 Kugellager
 Roulement à billes

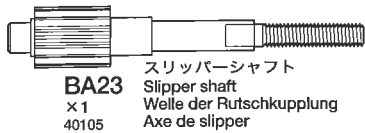


BA22 x2
 9804243
 630ベアリング
 Ball bearing
 Kugellager
 Roulement à billes

※他社製サーボ用ホーン止めビス
 ※Servo horn attachment screw (for other manufacturers)
 ※Befestigungsschraube des Servo-horns (für andere Hersteller)
 ※Vis de fixation de palonnier (autres marques)

3x10mm丸ビス・x1
 Screw 9804200
 Schraube
 Vis

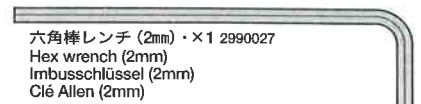
A



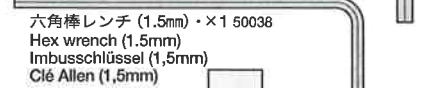
BA23 x1
40105
スリッパースhaft
Slipper shaft
Welle der Rutschkupplung
Axe de slipper



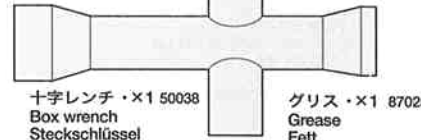
BA25 x1
9808047
スリッパースプリング
Slipper spring
Feder der Rutschkupplung
Ressort de slipper



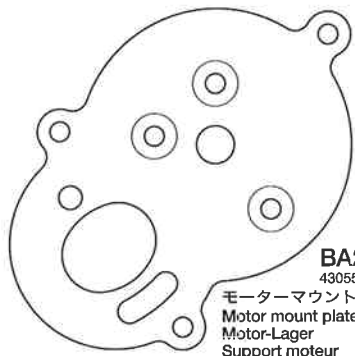
六角棒レンチ (2mm) · ×1 2990027
Hex wrench (2mm)
Imbusschlüssel (2mm)
Clé Allen (2mm)



六角棒レンチ (1.5mm) · ×1 50038
Hex wrench (1.5mm)
Imbusschlüssel (1,5mm)
Clé Allen (1,5mm)



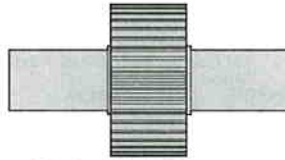
十字レンチ · ×1 50038
Box wrench
Steckschlüssel
Clé à tube
グリス · ×1 87025
Grease
Fett
Graisse



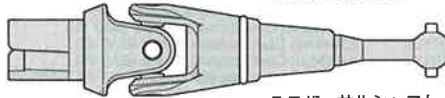
BA24 x1
4305558
モーターマウントプレート
Motor mount plate
Motor-Lager
Support moteur



BA26 x1
9808102
サスホルダープレート
Suspension holder plate
Halteplatte der Aufhängung
Plaque de suspension



BA27 x1
40106
ボールデフ
Ball differential
Kugeldifferential
Différentiel à billes



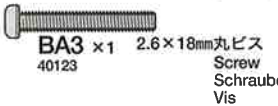
BA28 x2
40150
ユニバーサルシャフト
Universal shaft
Gelenkwelle
Cardan articulé

B 12~18

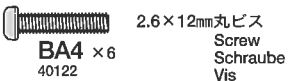
9400547



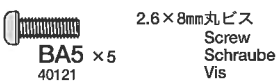
BA2 2.6×20mmキャップスクリュー
x2
40117
Cap screw
Zylinderkopfschraube
Vis à tête cylindrique



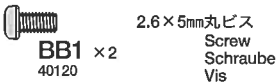
BA3 x1 2.6×18mm丸ビス
40123
Screw
Schraube
Vis



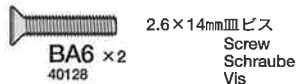
BA4 x6 2.6×12mm丸ビス
40122
Screw
Schraube
Vis



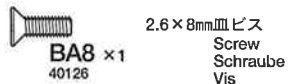
BA5 x5 2.6×8mm丸ビス
40121
Screw
Schraube
Vis



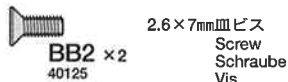
BB1 x2 2.6×5mm丸ビス
40120
Screw
Schraube
Vis



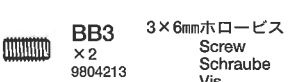
BA6 x2 2.6×14mm丸ビス
40128
Screw
Schraube
Vis



BA8 x1 2.6×8mm丸ビス
40126
Screw
Schraube
Vis



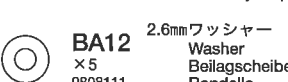
BB2 x2 2.6×7mm丸ビス
40125
Screw
Schraube
Vis



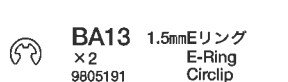
BB3 x2 3×6mmボールビス
9804213
Screw
Schraube
Vis



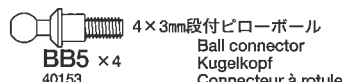
BB4 x3 2.6mmロックナット
9808044
Lock nut
Sicherungsmutter
Ecrou nylonstop



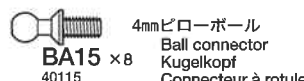
BA12 x5 2.6mmワッシャー
9808111
Washer
Beilagscheibe
Rondelle



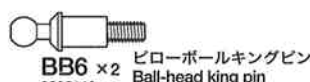
BA13 x2 1.5mmEリング
9805191
E-Ring
Circlip



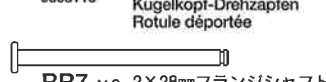
BB5 x4 4×3mm段付ビロボール
40153
Ball connector
Kugelhkopf
Connecteur à rotule



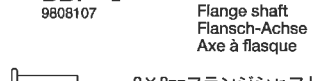
BA15 x8 4mmビロボール
40115
Ball connector
Kugelhkopf
Connecteur à rotule



BB6 x2 ビロボールキングピン
9808110
Ball-head king pin
Kugelhkopf-Drehzapfen
Rotule déportée



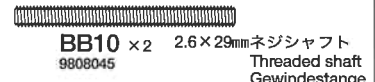
BB7 x2 2×28mmフランジシャフト
9808107
Flange shaft
Flansch-Achse
Axe à flasque



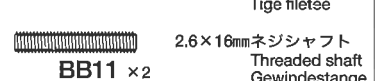
BB8 x1 2×8mmフランジシャフト
9808106
Flange shaft
Flansch-Achse
Axe à flasque



BB9 x2 2×46mmシャフト
9808107
Shaft
Achse
Axe



BB10 x2 2.6×29mmネジシャフト
9808045
Threaded shaft
Gewindestange
Tige filetée



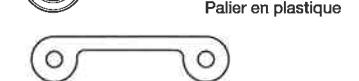
BB11 x2 2.6×16mmネジシャフト
9808105
Threaded shaft
Gewindestange
Tige filetée



BA20 1280ベアリング
x4
53066
Ball bearing
Kugellager
Roulement à billes



BB12 850プラベアリング
x4
Plastic bearing
Plastik-Lager
Palier en plastique



BA26 x2 サスホルダープレート
9808102
Suspension holder plate
Halteplatte der Aufhängung
Plaque de suspension



両面テープ ×1
Double-sided tape 50171
Doppelklebeband
Adhésif double face

C 19~26

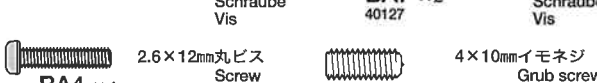
9400548



BA2 x2 2.6×20mmキャップスクリュー
40117
Cap screw
Zylinderkopfschraube
Vis à tête cylindrique



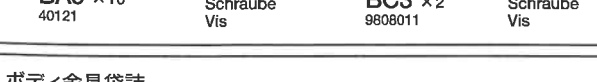
BC1 x2 2×10mm丸ビス
9805868
Screw
Schraube
Vis



BA7 x2 2.6×12mm丸ビス
40127
Screw
Schraube
Vis



BC2 x4 4×10mmイモネジ
9808109
Grub screw
Madenschraube
Vis pointeau



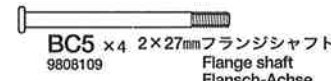
BC3 x2 3×8mmボールビス
9808011
Screw
Schraube
Vis



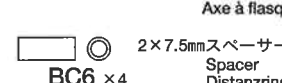
BA12 2.6mmワッシャー
x6
9808111
Washer
Beilagscheibe
Rondelle



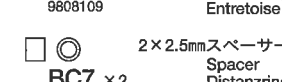
BC4 2mmワッシャー
x2
9805758
Washer
Beilagscheibe
Rondelle



BC5 x4 2×27mmフランジシャフト
9805109
Flange shaft
Flansch-Achse
Axe à flasque



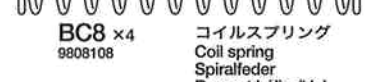
BC6 x4 2×7.5mmスペーサー
9808109
Spacer
Distanzring
Entretoise



BC7 x2 2×2.5mmスペーサー
9808109
Spacer
Distanzring
Entretoise



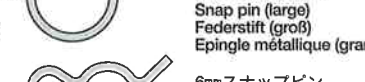
BC8 x4 コイルスプリング
9808108
Coil spring
Spiralfeder
Ressort hélicoïdal



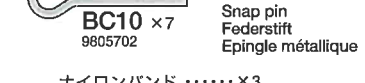
BC9 x2 50197
スナップピン (大)
Snap pin (large)
Federstift (groß)
Epingle métallique (grande)



BC9 x4 50197
スナップピン (小)
Snap pin (small)
Federstift (klein)
Epingle métallique (petite)

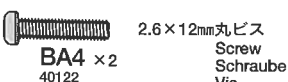


BC10 x7 9805702
6mmスナップピン
Snap pin
Federstift
Epingle métallique

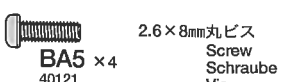


ナイロンバンド ×3
Nylon band 50595
Nylonband
Collier en nylon

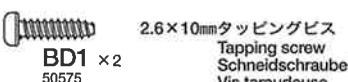
ボディ金具袋詰
Metal parts bag
Metallteile-Beutel
Sachet de pièces métalliques
9404727



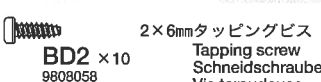
BA4 x2 2.6×12mm丸ビス
40122
Screw
Schraube
Vis



BA5 x4 2.6×8mm丸ビス
40121
Screw
Schraube
Vis



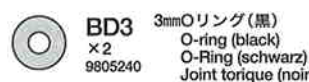
BD1 x2 2.6×10mmタッピングビス
50575
Tapping screw
Schneidschraube
Vis taraudeuse



BD2 x10 2×6mmタッピングビス
9808058
Tapping screw
Schneidschraube
Vis taraudeuse



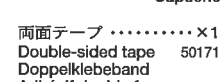
BA12 2.6mmワッシャー
x6
9808111
Washer
Beilagscheibe
Rondelle



BD3 3mmOリング (黒)
x2
9805240
O-ring (black)
O-Ring (schwarz)
Joint torique (noir)



BD4 x1 アンテナキャップ
Antenna cap
Antennenkappe
Capuchon d'antenne



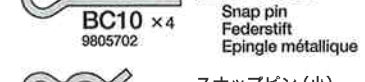
両面テープ ×1
Double-sided tape 50171
Doppelklebeband
Adhésif double face



BC9 x4 50197
スナップピン (大)
Snap pin (large)
Federstift (groß)
Epingle métallique (grande)



BC10 x4 9805702
6mmスナップピン
Snap pin
Federstift
Epingle métallique



BD5 x2 50197
スナップピン (小)
Snap pin (small)
Federstift (klein)
Epingle métallique (petite)

AFTER MARKET SERVICE CARD

When purchasing Tamiya replacement parts, please take or send this form to your local Tamiya dealer so that the parts required can be correctly identified and supplied. Please note that specifications, availability and price are subject to change without notice.

PARTS CODE

1825463	Body
9335468	Chassis
40101	GB-01 B Parts (Gear Case) (B1-B5)
9005828	C Parts (C1-C10)
40152	GT-01 D Parts (Sus. Arm) (D1-D6, 2 pcs.)
9005829	E Parts (E1-E9)
0004417	F Parts (F1 & F2)
0004419 *1	H Parts (H1-H4, 1 pc.)
40108	GB-01 Rear Uprights (H4 x2)
0115358	J Parts (J1-J9)
9115177	K Parts (K1-K7)
40148	GT-01 Front Upright (0) (K2 & K5)
9115175	L Parts (L1-L8)
9115178	R Parts (R1-R9)
40151	GT-01 Body Mount (R1 x1, R3 x1, R4 x2, T3 x2)
9115176	S Parts (S1-S5)
40149	GT-01 Damper Stay Set (S1 & S3)
9225087	T Parts (T1-T9)
0225123 *2	V Parts (V1-V10, 1 pc.)
40116	GB-01 4mm Adjuster (V10 x8)
9225088	W Parts (W1-W19)
9225085	Y Parts (Y1-Y6)
9225086	Z Parts (Z1-Z6)
40145	GT-01 Mesh Wheels (Front) (2 pcs.)
40146	GT-01 Mesh Wheels (Rear) (2 pcs.)
40143	GT-01 Slick Tires (Front) (2 pcs.)
40144	GT-01 Slick Tires (Rear) (2 pcs.)
40104	GB-01 Spur & Pinion Gear Set
	12T Pinion Gear x1 14T Pinion Gear x1

KUNDENNACHBETREUUNGS-KARTE

Wenn Sie TAMIYA-Ersatzteile kaufen möchten, nehmen Sie bitte zur Unterstützung dieses Formular mit zu Ihrem örtlichen Fachhändler. Bezüglich der Angaben, der Lagerhaltung der Artikel und der Preise sind Änderungen vorbehalten.

16T Pinion Gear (BG1) x1	18T Pinion Gear x1
64T Spur Gear (BG3) x1	
40105 GB-01 Gear Shaft Set	
19T Counter Gear (BG2) x1	3x16.5mm Shaft (BA17)x1
Slipper Shaft (BA23) x1	
9400546 Metal Parts Bag A	
9400547 Metal Parts Bag B	
9400548 Metal Parts Bag C	
9404727 Metal Parts Bag (for Body)	
9808048 3x5mm Screw & 3mm Washer (BA1 x2, BA11 x1)	
40117 GB-01 Wheel Bolt (BA2 & BA12, 4 pcs. each)	
40123 2.6x18mm Screw (BA3 x5)	
40122 2.6x12mm Screw (BA4 x5)	
40121 2.6x8mm Screw (BA5 x5)	
40128 2.6x14mm Countersunk Screw (BA6 x5)	
40127 2.6x12mm Countersunk Screw (BA7 x5)	
40126 2.6x8mm Countersunk Screw (BA8 x5)	
40124 2.6x6mm Countersunk Screw (BA9 x5)	
9808047 Slipper Spring Bag (BA10 x1, BA11 x2, BA25 x1)	
2220001 3mm Lock Nut (BA10 x1)	
50586 3mm Washer (BA11 x15)	
9808111 2.6mm Washer (BA12 x10)	
40114 GB-01 Sus. Shaft Set (Rear) (BA13 x5, BA18 x2, BA19 x2)	
9805191 1.5mm E-riing (BA13 x5)	
9808103 4x10mm Ball Connector (BA14 x2)	
40115 GB-01 4mm Ball Connector (BA15 x10)	
9808104 2.6x21mm Threaded Shaft (BA16 x2)	
53066 1280 Sealed Ball Bearing (BA20 x3)	
9805672 840 Ball Bearing (BA21 x2)	
9804243 630 Ball Bearing (BA22 x2)	

SERVICE APRES-VENTE

LISTE PIECES DETACHEES

Afin de vous permettre de vous procurer des pièces de rechange Tamiya, Amenez cette liste à votre point de vente Tamiya qui ne manquera pas de vous renseigner. Veuillez noter que les caractéristiques, disponibilité et prix peuvent changer sans avis préalable.

4305558	Motor Mount Plate (BA24)
9808102	Sus. Holder Plate (BA26 x3)
40106	GB-01 Ball Differential Gear Unit (BA27)
40150	GT-01 Universal Shaft (BA28 x2)
40120	2.6x5mm Screw (BB1 x5)
40125	2.6x7mm Countersunk Screw (BB2 x5)
9804213	3x6mm Screw (BB3 x2)
9808044	2.6mm Lock Nut (BB4 x4)
40153	GT-01 4mm Stub Ball Connector (BB5 x2)
9808110	4mm Ball-Held King Pin (BB6 x2)
9808107	Front Sus. Shaft Set (BB7 & BB9, 2 pcs. each)
9808106	2x8mm Flange Shaft (BB8 x2)
9808045	2.6x29mm Threaded Shaft (BB10 x6)
9808105	2.6x16mm Threaded Shaft (BB11 x2)
9805868	2x10mm Screw (BC1 x10)
9808109	Damper Parts Bag (BC2 x4, BC5 x4, BC6 x4, BC7 x2)
9808011	3x8mm Screw (BC3 x2)
9805758	2mm Washer (BC4 x5)
9808108 *1	Coil Spring (BC8 x2)
50197	Snap Pin Set (BC9 x10, BD5 x5)
9805702	6mm Snap Pin (BC10 x10)
50575	2.6x10mm Tapping Screw (BD1 x5)
9808058	2x6mm Tapping Screw (BD2 x10)
9805240	3mm O-ring (BD3 x7...etc.)
8085381	Motor
6095010	Antenna Pipe (30cm) (Black)
9400536	Sticker (a, b) & Masking Sticker
9808101	Instructions
*1	Requires 2 sets for one car.
*2	Requires 4 sets for one car.

TAMIYA SPARE PARTS & HOP-UP OPTIONS

Tamiya offers Spare Parts & Hop-Up Options for improved performance at the track. Visit your local Tamiya dealer for assistance. Please note that specifications, availability and price are subject to change without notice.

ITEM No.

40141	GT-01 Inner Sponge (Front)
40142	GT-01 Inner Sponge (Rear)
40514	TamTech-Gear Sport-Tuned Motor

TAMIYA ERSATZTEILE & HOP-UP-TEILE

Für bessere Fahrleistung auf der Piste bietet TAMIYA Ersatzteile und Hop-Up-Teile an. Besuchen Sie Ihren örtlichen Fachhändler, er wird Ihnen helfen. Bezüglich der Angaben, der Lagerhaltung der Artikel und der Preise sind Änderungen vorbehalten.

40519	TamTech-Gear Setting Spring Set (Short)
40529	TamTech-Gear CVA Damper Set (4 pcs.)
40531	GT-01 Reinforced Suspension Shaft Set
40532	GT-01 Wheel Bolt & Collar Set (Silver)

PIECES DETACHEES ET OPTIONNELLES

Tamiya propose des pièces détachées et pièces optionnelles pour améliorer les performances sur la piste. Rendez vous chez votre détaillant habituel pour tous renseignements. Veuillez noter que les caractéristiques, disponibilités et prix peuvent changer sans avis préalable.

40533	GT-01 High Grip Slick Tire (Front)
40534	GT-01 High Grip Slick Tire (Rear)
40535	GT-01 Aluminum Tumbuckle Shaft (Blue)
40536	GT-01 Aluminum Rocker Arm Set (Blue)

部品請求について

★部品をなくしたり、こわした方は、このステッカーが貼られたカスタマーサービス取次店でご注文いただけます。また、当社カスタマーサービスに直接ご注文する場合は、右記の方法でご注文することができます。詳しくは当社カスタマーサービスまでお問い合わせください。



①《現金書留のご利用法》

下のカードにあなたの氏名、住所、郵便番号、電話番号をしっかりと記入してください。必要部品を○でかこみ、代金を現金書留または、定額小為替 (100円以下は切手可) と一緒にお申し込みください。

②《郵便振替のご利用法》

郵便局の払込用紙の通信欄に下のカードを参考にITEM番号、スケール、製品名、部品名、数量を必ずご記入ください。振込人住所欄には電話番号もお書きいただき、口座番号・00810-9-1118、加入者名・田宮模型でお振込ください。

③《電話でのご注文もご利用いただけます》

パーツ代金に加えて代引き手数料 (315円) をご負担いただければ、代金着払いにより電話でのご注文も承ります。

④《タミヤカード》

タミヤカードを利用されますと部品の入手が早く簡単です。詳しくは、カスタマーサービスまでお問い合わせください。《お問い合わせ番号》

静岡 **054-283-0003**

東京 **03-3899-3765** (静岡へ自動転送)

営業時間/平日 (月~金曜日) ▶ 8:00~20:00
土、日、祝日 ▶ 8:00~17:00



TamTech Gear PORSCHE TURBO RSR TYPE 934

タムテックギア 組立てキットシリーズ GT-01 CHASSIS 1/12 ボルシェ ターボ RSR 934レーシング

ボディ.....	2,000円	1825463
シャーシ.....	640円	9335468
Cパーツ.....	570円	9005828
Eパーツ.....	470円	9005829
Fパーツ.....	400円	0004417
Hパーツ (1枚).....	400円	0004419
Jパーツ.....	400円	0115358
Kパーツ.....	520円	9115177
Lパーツ.....	550円	9115175
Rパーツ.....	760円	9115178
Sパーツ.....	450円	9115176
Tパーツ.....	640円	9225087
Vパーツ (1枚).....	340円	0225123
Wパーツ.....	700円	9225088
Yパーツ.....	500円	9225085
Zパーツ.....	560円	9225086
袋詰A.....	1,900円	9400546
モーターマウントプレート.....	530円	4305558
サスホルダープレート (3個).....	280円	9808102
スリッパースプリング (1個)、3mmロックナット (1個)、3mmワッシャー (2枚).....	210円	9808047
840ベアリング (2個).....	800円	9805672
630ベアリング (2個).....	500円	9804243
4 x 10mmビローボール (2個).....	250円	9808103
3 x 10mm皿ビス (10本).....	200円	9804200
3 x 5mm六角丸ビス (2本)、3mmワッシャー (1枚).....	160円	9808048
2.6 x 21mmネジシャフト (2本).....	190円	9808104
3mmロックナット (1個).....	90円	2220001
2.6mmワッシャー (10枚).....	200円	9808111
1.5mmEリング (5個).....	120円	9805191
2mm六角棒レンチ.....	200円	2990027
袋詰B.....	1,100円	9400547
ビローボールキングピン (2個).....	230円	9808110
3 x 6mmホロオビス (2本).....	150円	9804213

2.6 x 29mmネジシャフト (6本).....	230円	9808045
2.6 x 16mmネジシャフト (2本).....	190円	9808105
2 x 46mmシャフト、2 x 28mmフランジシャフト (各2本).....	230円	9808107
2.6 x 8mmフランジシャフト (2本).....	160円	9808106
2.6mmロックナット (4個).....	240円	9808044
袋詰C.....	600円	9400548
コイルスプリング (2本).....	220円	9808108
2 x 27mmフランジシャフト (4本)、4 x 10mmイモネジ (4個)、2 x 7.5mmスベアサー (4個)、2 x 2.5mmスベアサー (2個).....	300円	9808109
3 x 8mmホロオビス (2本).....	200円	9808011
2 x 10mm丸ビス (10本).....	220円	9805868
6mmスナップピン (10個).....	250円	9805702
2mmワッシャー (5個).....	200円	9805758
ボディ金具袋詰.....	350円	9404727
2 x 6mmタッピングビス (10本).....	200円	9808058
3mmOリング (7個).....	120円	9805240
モーター.....	800円	8085381
アンテナパイプ (黒・30cm).....	270円	6095010
ステッカー (a, b)・マスクシール.....	970円	9400536
説明図.....	600円	9808101

2.6 x 18mm丸ビス (5本).....	100円	90円	SG.23
2.6 x 6mm皿ビス (5本).....	100円	90円	SG.24
2.6 x 7mm皿ビス (5本).....	100円	90円	SG.25
2.6 x 8mm皿ビス (5本).....	100円	90円	SG.26
2.6 x 12mm皿ビス (5本).....	100円	90円	SG.27
2.6 x 14mm皿ビス (5本).....	100円	90円	SG.28
ユニバーサルシャフト (2本).....	800円	140円	SG.50
4 x 3mm段付ビローボール (2個).....	200円	90円	SG.53
十字レンチ、1.5mm六角棒レンチ.....	200円	120円	SP.38
耐熱両面テープ.....	300円	120円	SP.171
スナップピン大 (10個)、小 (5個).....	200円	90円	SP.197
2.6 x 10mmタッピングビス (5本).....	100円	80円	SP.575
3mmワッシャー (15枚).....	100円	80円	SP.586
ナイロンバンド (10本).....	150円	80円	SP.595
1280ラバーシールベアリング (3個).....	1,200円	120円	OP.66
セラミックグリス.....	400円	140円	87025
スベアボディセット.....	2,800円	390円	SG.54

《送料について》

送料が表示されている部品は、送料が別に必要です。部品を2個以上ご注文の場合、最も高い送料 (1個分) だけで結構です。部品の合計が5,000円を超える場合、送料はサービスとなります。



●タミヤのホームページには楽しい情報が満載です。ぜひご覧ください。

www.tamiya.com

For Japanese use only!

ITEM 57101

住所	□□□□□□□□□□
電話 ()	□□□□□□□□□□
氏名	□□□□□□□□□□

★パーツの価格は予告なく変更となる場合があります。